

FSE 31, 41

STIHL



2 - 17	Gebrauchsanleitung
18 - 33	Instruction Manual
33 - 49	Manual de instrucciones
49 - 63	Skötselmanual
63 - 79	Käyttöohje
79 - 94	Bedjeningsvejledning
94 - 109	Bruksanvisning
109 - 125	Návod k použití
125 - 141	Használati utasítás
141 - 157	Instruções de serviço
157 - 175	Инструкция по эксплуатации
175 - 192	Instrukcja użytkowania
192 - 209	Ръководство за употреба
209 - 225	Instrucțiuni de utilizare



Inhaltsverzeichnis

1	Zu dieser Gebrauchsanleitung.....	2
2	Sicherheitshinweise und Arbeitstechnik.....	2
3	Anwendung.....	7
4	Schutzvorrichtungen anbauen.....	8
5	Mähfaden nachstellen.....	9
6	Handgriffe einstellen.....	10
7	Arbeitswinkel einstellen.....	11
8	Gerät zum Kantenschneider umbauen.....	11
9	Gerät elektrisch anschließen.....	11
10	Gerät einschalten.....	12
11	Gerät ausschalten.....	12
12	Gerät aufbewahren.....	12
13	Mähfaden erneuern.....	12
14	Wartungs- und Pflegehinweise.....	14
15	Verschleiß minimieren und Schäden vermeiden.....	14
16	Wichtige Bauteile.....	15
17	Technische Daten.....	15
18	Reparaturhinweise.....	16
19	Entsorgung.....	16
20	EU-Konformitätserklärung.....	16
21	Anschriften.....	17

Verehrte Kundin, lieber Kunde,

vielen Dank, dass Sie sich für ein Qualitätserzeugnis der Firma STIHL entschieden haben.

Dieses Produkt wurde mit modernen Fertigungsverfahren und umfangreichen Qualitätssicherungsmaßnahmen hergestellt. Wir sind bemüht alles zu tun, damit Sie mit diesem Gerät zufrieden sind und problemlos damit arbeiten können.

Wenn Sie Fragen zu Ihrem Gerät haben, wenden Sie sich bitte an Ihren Händler oder direkt an unsere Vertriebsgesellschaft.

Ihr



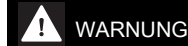
Dr. Nikolas Stihl

1 Zu dieser Gebrauchsanleitung

1.1 Bildsymbole

Sämtliche Bildsymbole, die auf dem Gerät angebracht sind, sind in dieser Gebrauchsanleitung erklärt.

1.2 Kennzeichnung von Textabschnitten



Warnung vor Unfall- und Verletzungsgefahr für Personen sowie vor schwerwiegenden Sachschäden.

HINWEIS

Warnung vor Beschädigung des Gerätes oder einzelner Bauteile.

1.3 Technische Weiterentwicklung

STIHL arbeitet ständig an der Weiterentwicklung sämtlicher Maschinen und Geräte; Änderungen des Lieferumfanges in Form, Technik und Ausstattung müssen wir uns deshalb vorbehalten.

Aus Angaben und Abbildungen dieser Gebrauchsanleitung können deshalb keine Ansprüche abgeleitet werden.

2 Sicherheitshinweise und Arbeitstechnik



Besondere Sicherheitsmaßnahmen sind beim Arbeiten mit diesem Gerät nötig, weil mit sehr hoher Drehzahl des Schneidwerkzeugs und mit elektrischem Strom gearbeitet wird.



Die gesamte Gebrauchsanleitung vor der ersten Inbetriebnahme aufmerksam lesen und für späteren Gebrauch sicher aufbewahren. Nichtbeachten der Gebrauchsanleitung kann lebensgefährlich sein.

Länderbezogene Sicherheitsvorschriften, z. B. von Berufsgenossenschaften, Sozialkassen, Behörden für Arbeitsschutz und anderen beachten.

Wer zum ersten Mal mit dem Gerät arbeitet: Vom Verkäufer oder von einem anderen Fachkundigen erklären lassen, wie man damit sicher umgeht – oder an einem Fachlehrgang teilnehmen.

Minderjährige dürfen nicht mit dem Gerät arbeiten – ausgenommen Jugendliche über 16 Jahre, die unter Aufsicht ausgebildet werden.

Kinder, Tiere und Zuschauer fern halten.

Wird das Gerät nicht benutzt, ist es so abzustellen, dass niemand gefährdet wird. Gerät vor unbefugtem Zugriff sichern, Netzstecker ziehen.

Der Benutzer ist verantwortlich für Unfälle oder Gefahren, die gegenüber anderen Personen oder deren Eigentum auftreten.

Gerät nur an Personen weitergeben oder ausleihen, die mit diesem Modell und seiner Handhabung vertraut sind – und stets die Gebrauchsanleitung mitgeben.

Personen, die aufgrund eingeschränkter physischer, sensorischer oder geistiger Fähigkeit nicht in der Lage sind, das Gerät sicher zu bedienen, dürfen nur unter Aufsicht oder nach Anweisung durch eine verantwortliche Person damit arbeiten.

Der Einsatz Schall emittierender Geräte kann durch nationale wie auch örtliche, lokale Vorschriften zeitlich begrenzt sein.

Vor jedem Arbeitsbeginn Gerät auf vorschriftsmäßigen Zustand prüfen. Besonders auf Anschlussleitung, Netzstecker und Sicherheitseinrichtungen achten.

Anschlussleitung nicht zum Ziehen oder Transportieren des Gerätes verwenden.

Vor allen Arbeiten am Gerät, z. B. Reinigung, Wartung, Austausch von Teilen – **Netzstecker ziehen!**

Der Schutz des Gerätes kann den Benutzer nicht vor allen Gegenständen (Steine, Glas, Draht usw.) schützen, die vom Schneidwerkzeug weggeschleudert werden. Diese Gegenstände können irgendwo abprallen und dann den Benutzer treffen.

Zur Reinigung des Gerätes keine Hochdruckreiner verwenden. Der harte Wasserstrahl kann Teile des Gerätes beschädigen.

Gerät nicht mit Wasser abspritzen.

2.1 Körperliche Eignung

Wer mit dem Gerät arbeitet, muss ausgeruht, gesund und in guter Verfassung sein.

Wer sich aus gesundheitlichen Gründen nicht anstrengen darf, sollte seinen Arzt fragen, ob die Arbeit mit dem Gerät möglich ist.

Nach der Einnahme von Alkohol, Medikamenten, die das Reaktionsvermögen beeinträchtigen oder Drogen darf nicht mit dem Gerät gearbeitet werden.

2.2 Zubehör und Ersatzteile

Nur solche Schneidwerkzeuge oder Zubehör anbauen, die von STIHL für dieses Gerät zuge-

lassen sind oder technisch gleichartige Teile. Bei Fragen dazu an einen Fachhändler wenden. Nur hochwertige Werkzeuge oder Zubehör verwenden. Ansonsten kann die Gefahr von Unfällen oder Schäden am Gerät bestehen.

STIHL empfiehlt STIHL Original- Werkzeuge und Zubehör zu verwenden. Diese sind in ihren Eigenschaften optimal auf das Produkt und die Anforderungen des Benutzers abgestimmt.

Keine Änderungen am Gerät vornehmen – die Sicherheit kann dadurch gefährdet werden. Für Personen- und Sachschäden, die bei der Verwendung nicht zugelassener Anbaugeräte auftreten, schließt STIHL jede Haftung aus.

2.3 Einsatzbereiche

Gerät – abhängig von den zugeordneten Schneidwerkzeugen – nur zum Mähen von Gras sowie zum Schneiden von Wildwuchs oder dergleichen verwenden.

Der Einsatz des Geräts für andere Zwecke ist nicht zulässig und kann zu Unfällen oder Schäden am Gerät führen. Keine Änderungen am Produkt vornehmen – auch dies kann zu Unfällen oder Schäden am Gerät führen.

2.4 Bekleidung und Ausrüstung

Vorschriftsmäßige Bekleidung und Ausrüstung tragen.



Die Kleidung muss zweckmäßig sein und darf nicht behindern. Eng anliegende Kleidung tragen – Kombianzug, kein Arbeitsmantel.

Keine Kleidung tragen, die sich in Holz, Gestrüpp oder sich bewegenden Teilen des Gerätes verfangen kann. Auch keinen Schal, keine Krawatte und keinen Schmuck. Lange Haare so zusammenbinden und so sichern, dass sie sich oberhalb der Schultern befinden.



Feste Schuhe mit griffiger, rutschfester Sohle tragen.



WARNUNG



Um die Gefahr von Augenverletzungen zu reduzieren enganliegende Schutzbrille nach Norm EN 166 tragen. Auf richtigen Sitz der Schutzbrille achten.

Gesichtsschutz tragen und auf richtigen Sitz achten. Gesichtsschutz ist kein ausreichender Augenschutz.

"Persönlichen" Schallschutz tragen – z. B. Gehörschutzkapseln.



Robuste Arbeitshandschuhe aus widerstandsfähigem Material tragen (z.B. Leder).

STIHL bietet ein umfangreiches Programm an persönlicher Schutzausstattung an.

2.5 Gerät transportieren

Immer Gerät ausschalten und Netzstecker des Gerätes ziehen.

In Fahrzeugen: Gerät gegen Umkippen und Beschädigung sichern.

2.6 Vor dem Arbeiten

Gerät prüfen

Gerät auf betriebssicheren Zustand überprüfen – entsprechende Kapitel in der Gebrauchsanleitung beachten:

- Schalter muss leichtgängig sein – Schalter muss nach Loslassen in die Ausgangsposition zurückgehen
- die Kombination von Schneidwerkzeug, Schutz und Griff muss zulässig und alle Teile müssen einwandfrei montiert sein. Keine Metall-Schneidwerkzeuge – **Verletzungsgefahr!**
- Schneidwerkzeug auf korrekte Montage, festen Sitz und einwandfreien Zustand prüfen
- Schutzeinrichtungen (z. B. Schutz für Schneidwerkzeug) auf Beschädigungen bzw. Verschleiß prüfen. Beschädigte Teile erneuern. Gerät nicht mit beschädigtem Schutz betreiben
- Handgriffe müssen sauber und trocken, frei von Schmutz sein – wichtig zur sicheren Führung des Gerätes
- Handgriff entsprechend der Körpergröße einstellen

Das Gerät darf nur in betriebssicherem Zustand betrieben werden – **Unfallgefahr!**

Gerät nur dann in Betrieb nehmen, wenn alle Bauteile unbeschädigt und fest montiert sind.

Keine Änderung an den Bedienungs- und Sicherheitseinrichtungen vornehmen

Beim Einschalten des Geräts darf das Schneidwerkzeug keine Gegenstände und nicht den Boden berühren.



Kontakt mit dem Schneidwerkzeug vermeiden – **Verletzungsgefahr!**



Das Schneidwerkzeug läuft noch kurze Zeit weiter, wenn das Gerät ausgeschaltet wird – **Nachlaufeffekt!**

Elektrischer Anschluss

Stromschlaggefahr vermindern:

- Spannung und Frequenz des Gerätes (siehe Typenschild) müssen mit Spannung und Frequenz des Netzes übereinstimmen
- Anschlussleitung, Netzstecker und Verlängerungsleitung auf Beschädigungen prüfen. Beschädigte Leitungen, Kupplungen und Stecker oder den Vorschriften nicht entsprechende Anschlussleitungen dürfen nicht verwendet werden
- elektrischer Anschluss nur an einer vorschriftsmäßig installierten Steckdose
- Isolierung von Anschluss- und Verlängerungsleitung, Stecker und Kupplung in einwandfreiem Zustand
- Netzstecker, Anschluss- und Verlängerungsleitung, sowie elektrische Steckverbindungen niemals mit nassen Händen anfassen
- verwendete Verlängerungsleitung den Vorschriften für den jeweiligen Anwendungsfall entsprechend

Anschluss- und Verlängerungsleitung sachgemäß verlegen:

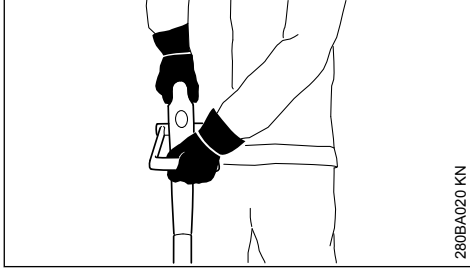
- Mindestquerschnitte der einzelnen Leitungen beachten – siehe "Gerät elektrisch anschließen"
- Anschlussleitung so verlegen und kennzeichnen, dass sie nicht beschädigt und niemand gefährdet werden kann – **Stolpergefahr!**
- Die Verwendung ungeeigneter Verlängerungsleitungen kann gefährlich sein. Nur Verlängerungsleitungen verwenden, die für den Außeneinsatz zugelassen und entsprechend gekennzeichnet sind, sowie einen ausreichenden Leitungsquerschnitt haben
- Stecker und Kupplung der Verlängerungsleitung müssen wasserdicht sein und dürfen nicht im Wasser liegen
- nicht an Kanten, spitzen oder scharfen Gegenständen scheuern lassen
- nicht durch Türritzen oder Fensterspalten quetschen
- bei verschlungenen Leitungen – Netzstecker ziehen und Kabel entwirren
- Berührung mit rotierendem Schneidwerkzeug unbedingt vermeiden

- Kabeltrommeln immer ganz abwickeln, um Brandgefahr durch Überhitzung zu vermeiden

2.7 Gerät halten und führen

Gerät immer **mit beiden Händen** an den Griffen **festhalten**. Immer für festen und sicheren Stand sorgen.

Gerät stets rechts vom Körper führen.



Linke Hand am Bügelgriff, rechte Hand am Bedienungsgriff – auch bei Linkshändern.

2.8 Während der Arbeit



Bei Beschädigung der Anschlussleitung sofort den Netzstecker ziehen – **Lebensgefahr durch Stromschlag!**

Anschlussleitung nicht durch Überfahren, Quetschen, Zerren usw. beschädigen.

Netzstecker nicht durch Ziehen an der Anschlussleitung aus der Steckdose ziehen, am Netzstecker anfassen.

Netzstecker und Anschlussleitung nur mit trockenen Händen anfassen.

Gerät niemals mit Wasser abspritzen – **Kurzschlussgefahr!**

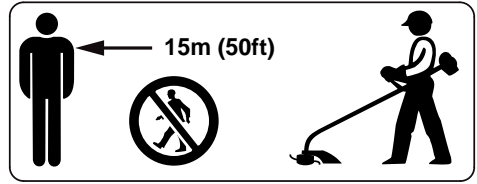


Nicht bei Regen und auch nicht in nasser oder sehr feuchter Umgebung mit dem Gerät arbeiten – der Antriebsmotor ist nicht wassergeschützt – **Stromschlag- und Kurzschlussgefahr!**

Gerät nicht im Regen stehen lassen.

Bei drohender Gefahr bzw. im Notfall sofort Gerät ausschalten – Schalter und Einschaltperle loslassen.

Das Gerät wird nur von einer Person bedient – keine weiteren Personen im Arbeitsbereich dulden.



In einem weiten Umkreis um den Einsatzort kann durch weggeschleuderte Gegenstände Unfallgefahr entstehen, deshalb darf sich im Umkreis von 15 m keine weitere Person aufhalten. Diesen Abstand auch zu Sachen (Fahrzeugen, Fensterscheiben) einhalten – **Gefahr der Sachbeschädigung!** Auch in einem Abstand über 15 m kann eine Gefährdung nicht ausgeschlossen werden.



Gelände prüfen: Feste Gegenstände – Steine, Metallteile o. Ä. können weggeschleudert werden – auch über 15 m – **Verletzungsgefahr!** – und können das Schneidwerkzeug sowie Sachen (z. B. parkende Fahrzeuge, Fensterscheiben) beschädigen (Sachbeschädigung).

Niemals ohne für Gerät und Schneidwerkzeug geeigneten Schutz arbeiten – durch weggeschleuderte Gegenstände **Verletzungsgefahr!**

Kein nasses Gras schneiden.

Vorsicht an Abhängen, auf unebenem Gelände etc. – **Rutschgefahr!**

Anschlussleitung immer hinter dem Gerät führen – nicht rückwärts gehen – **Stolpergefahr!**

Auf Hindernisse achten: Baumstümpfe, Wurzeln – **Stolpergefahr!**

Nur am Boden stehend arbeiten, niemals von instabilen Standorten, niemals von einer Leiter oder von einer Arbeitsbühne.

Bei angelegtem Gehörschutz ist erhöhte Aufmerksamkeit und Umsicht erforderlich, weil das Wahrnehmen von Gefahr ankündigenden Geräuschen (Schreie, Signaltöne u.a.) eingeschränkt ist.

Rechtzeitig Arbeitspausen einlegen, um Müdigkeit und Erschöpfung vorzubeugen – **Unfallgefahr!**

Ruhig und überlegt arbeiten – nur bei guten Licht- und Sichtverhältnissen. Umsichtig arbeiten, andere nicht gefährden.

In unübersichtlichem, dicht bewachsenem Gelände besonders vorsichtig arbeiten.

Schneidwerkzeug regelmäßig, in kurzen Abständen und bei spürbaren Veränderungen sofort überprüfen:

- Gerät ausschalten, sicher festhalten, Schneidwerkzeug zum Abbremsen auf den Boden drücken und Netzstecker ziehen
- Zustand und festen Sitz überprüfen, auf Anrisse achten
- schadhafte Schneidwerkzeuge sofort auswechseln, auch bei geringfügigen Haarrissen
- Schneidwerkzeugaufnahme regelmäßig von Gras und Gestrüpp reinigen – Verstopfungen im Bereich des Schneidwerkzeuges oder des Schutzes entfernen

Zum Auswechseln des Schneidwerkzeuges Gerät ausschalten und Netzstecker ziehen. Durch unbeabsichtigtes Anlaufen des Motors – **Verletzungsgefahr!**

Beschädigte oder angerissene Schneidwerkzeuge nicht weiter verwenden und nicht reparieren – etwa durch Schweißen oder Richten – Formveränderung (Unwucht).

Partikel oder Bruchstücke können sich lösen und mit hoher Geschwindigkeit Bedienungsperson oder dritte Personen treffen – **schwerste Verletzungen!**

Wenn ein rotierendes Schneidwerkzeug auf einen Stein oder einen anderen harten Gegenstand trifft, kann es zu Funkenbildung kommen, wodurch unter gewissen Umständen leicht entflammbare Stoffe in Brand geraten können. Auch trockene Pflanzen und Gestrüpp sind leicht entflammbar, besonders bei heißen, trockenen Wetterbedingungen. Wenn Brandgefahr besteht, Schneidwerkzeuge nicht in der Nähe leicht entflammbarer Stoffe, trockener Pflanzen oder Gestrüpp verwenden. Unbedingt bei der zuständigen Forstbehörde nachfragen, ob Brandgefahr besteht.

Nur Schutz mit vorschriftsmäßig montiertem Messer verwenden, damit Mähfaden auf die zulässige Länge beschränkt wird.

Kontakt mit dem Messer vermeiden – **Verletzungsgefahr!**

Zum Nachstellen des Mähfadens von Hand unbedingt das Gerät ausschalten und den Netzstecker ziehen – **Verletzungsgefahr!**

Missbräuchliche Benutzung mit zu langen Mähfäden reduziert die Arbeitsdrehzahl des Motors. Das führt zur Überhitzung und zur Beschädigung des Motors.

Mähfaden nicht durch einen Metalldraht ersetzen – **Verletzungsgefahr!**

Falls das Gerät nicht bestimmungsgemäßer Beanspruchung (z. B. Gewalteinwirkung durch Schlag oder Sturz) ausgesetzt wurde, unbedingt vor weiterem Betrieb auf betriebssicheren Zustand prüfen – siehe auch "Vor dem Arbeiten". Insbesondere die Funktionstüchtigkeit der Sicherheitseinrichtungen prüfen. Geräte, die nicht mehr betriebsicher sind, auf keinen Fall weiter benutzen. Im Zweifelsfall Fachhändler aufsuchen.

Vor dem Verlassen des Gerätes: Gerät ausschalten – Netzstecker ziehen.

2.9 Vibrationen

Dieses Gerät zeichnet sich durch eine geringe Vibrationsbelastung der Hände aus.

Trotzdem wird dem Benutzer eine medizinische Untersuchung empfohlen, falls im Einzelfall der Verdacht auf Durchblutungsstörungen der Hände (z. B. Fingerkribbeln) besteht.

2.10 Wartung und Reparatur

Vor allen Arbeiten am Gerät immer Gerät ausschalten und Netzstecker ziehen. Durch unbeabsichtigtes Anlaufen des Motors – **Verletzungsgefahr!**

Motorgerät regelmäßig warten. Nur Wartungsarbeiten und Reparaturen ausführen, die in der Gebrauchsanleitung beschrieben sind. Alle anderen Arbeiten von einem Fachhändler ausführen lassen.

STIHL empfiehlt Wartungsarbeiten und Reparaturen nur beim STIHL Fachhändler durchführen zu lassen. STIHL Fachhändlern werden regelmäßig Schulungen angeboten und technische Informationen zur Verfügung gestellt.

Nur hochwertige Ersatzteile verwenden. Ansonsten kann die Gefahr von Unfällen oder Schäden am Gerät bestehen. Bei Fragen dazu an einen Fachhändler wenden.

STIHL empfiehlt STIHL Original Ersatzteile zu verwenden. Diese sind in ihren Eigenschaften optimal auf das Gerät und die Anforderungen des Benutzers abgestimmt.

Keine Änderungen am Motorgerät vornehmen – die Sicherheit kann gefährdet werden – **Unfallgefahr!**

Anschlussleitung und Netzstecker regelmäßig auf einwandfreie Isolation und Alterung (Brüchigkeit) überprüfen.

Elektrische Bauteile wie z. B. die Anschlussleitung dürfen nur von Elektro-Fachkräften instandgesetzt bzw. erneuert werden.

Kunststoffteile mit einem Tuch reinigen. Scharfe Reinigungsmittel können den Kunststoff beschädigen.

Gerät nicht mit Wasser abspritzen.

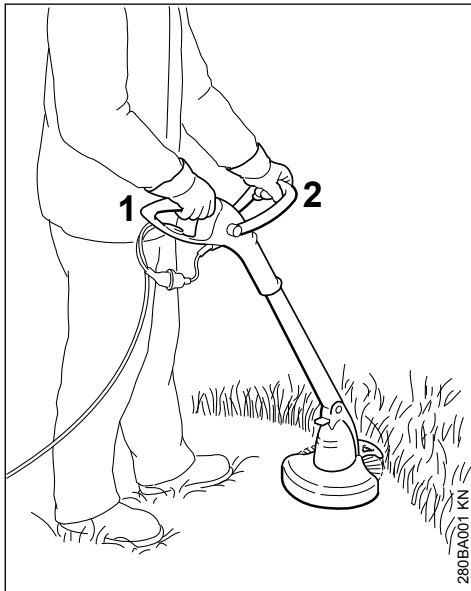
Befestigungsschrauben an Schutzvorrichtungen und Schneidwerkzeug auf Festsitz prüfen und bei Bedarf festziehen.

Kühlluftschlitze im Motorgehäuse bei Bedarf reinigen.

Gerät sicher in einem trockenen Raum aufbewahren.

3 Anwendung

3.1 Mähen



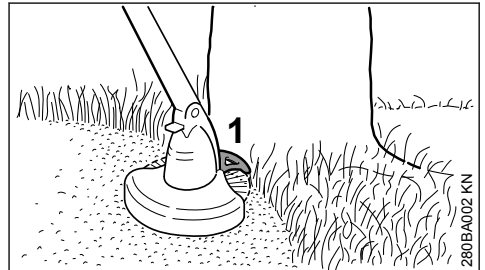
- ▶ Gerät in beide Hände nehmen – rechte Hand am Bedienunggriff (1) – linke Hand am Bügelgriff (2)
- ▶ aufrecht stehen – Gerät entspannt halten und stets rechts vom Körper führen
- ▶ Schneidwerkzeug darf keine Gegenstände und nicht den Boden berühren

- ▶ Gerät gleichmäßig hin und her bewegen, dabei den Mähkopf um 20 - 30° nach vorne neigen
- ▶ der Abstand des Mähfadens von der Rasenfläche bestimmt die Schnitthöhe
- ▶ möglichst mit der linken Seite mähen – dabei werden Pflanzenteile und Steine vom Bediener weggeschleudert
- ▶ Berühren von Zäunen, Mauern, Steinen usw. vermeiden – führt zu erhöhtem Verschleiß

3.1.1 Mähen unter Hindernissen

Zum bequemen Mähen unter Büschen kann der Winkel zwischen Schaft und Mähkopf verstellt werden (siehe "Arbeitswinkel einstellen").

3.1.2 Arbeiten mit Abstandhalter (nur FSE 41)



Der Abstandhalter (1)

- begrenzt den Arbeitsbereich des Mähfadens
- schützt beim Mähen vor Beschädigungen durch den rotierenden Mähfaden (z. B. Baumrinde)
- legt beim Kantenschneiden den Abstand zum Boden fest

3.2 Kanten schneiden (nur FSE 41)



280BA003 KN

Das Gerät lässt sich mit wenigen Handgriffen zum Kantenschneider umbauen (siehe "Gerät zum Kantenschneider umbauen").

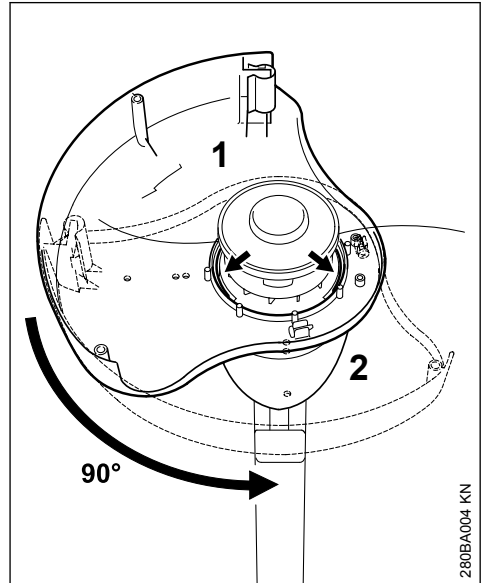
- ▶ Gerät wie abgebildet einsetzen
- ▶ Mähfaden entlang der Rasenkante führen – dabei Gerät mit dem richtigen Abstand zum Boden halten oder Abstandhalter einsetzen

3.3 Entsorgung

HINWEIS

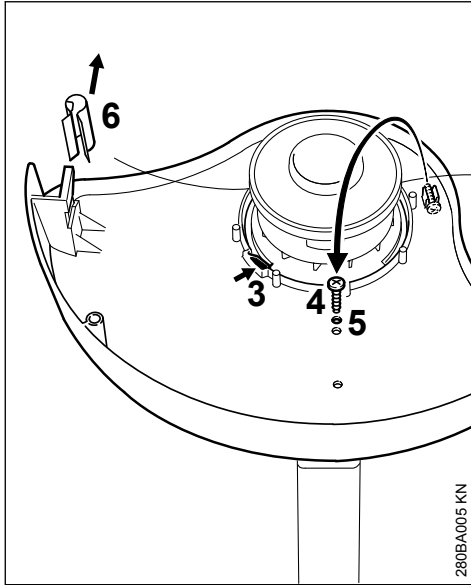
Das Schnittgut nicht in den Hausmüll werfen, das Schnittgut kann kompostiert werden.

4 Schutzvorrichtungen anbauen



280BA004 KN

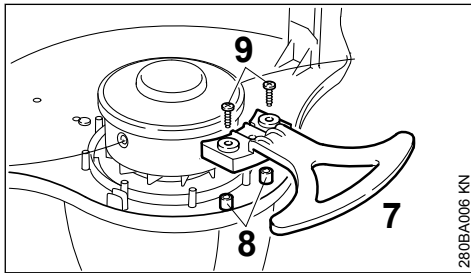
- ▶ Schutz (1) von unten auf das Motorgehäuse (2) legen
- ▶ Schutzfläche nach links
- ▶ Schutz in Führungsnuten um 90° drehen



280BA005 KN

- ▶ Sperrklinke (3) muss eingerastet sein
- ▶ Schraube (4) aus Halterung nehmen, in Öffnung (5) eindrehen und festziehen
- ▶ Abdeckung (6) vom Ablängmesser abziehen

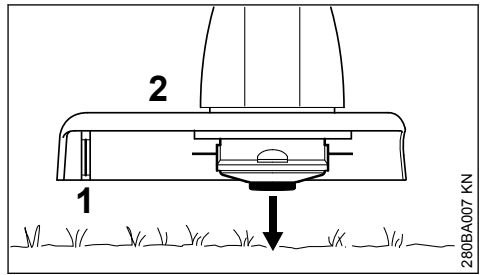
4.1 Abstandhalter montieren (nur FSE 41)



280BA006 KN

- ▶ Abstandhalter (7) auf Dome (8) und Zentrierung im Schutz einsetzen und mit 2 Schrauben (9) fixieren

5 Mähfaden nachstellen



280BA007 KN

- ▶ drehenden Mähkopf parallel über die bewachsene Fläche halten – den Boden antippen – ca. 3 cm Mähfaden werden nachgestellt

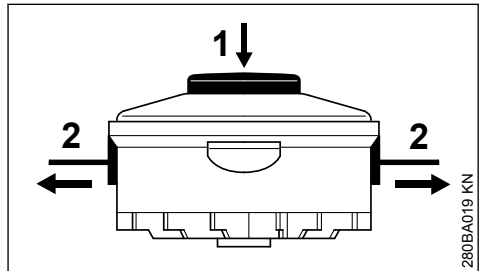
Durch das Messer (1) am Schutz (2) werden überlange Mähfäden auf optimale Länge gekürzt – daher mehrmaliges Auftippen hintereinander vermeiden.

Mähfaden wird nur dann nachgestellt, wenn beide Mähfäden noch mindestens 2,5 cm lang sind.

Wenn der Mähfaden kürzer als 2,5 cm ist, den Mähfaden von Hand nachstellen, siehe "Mähfaden von Hand nachstellen".

5.1 Mähfaden von Hand nachstellen

- ▶ Gerät ausschalten
- ▶ Anschlussleitung aus der Steckdose ziehen
- ▶ Gerät umdrehen



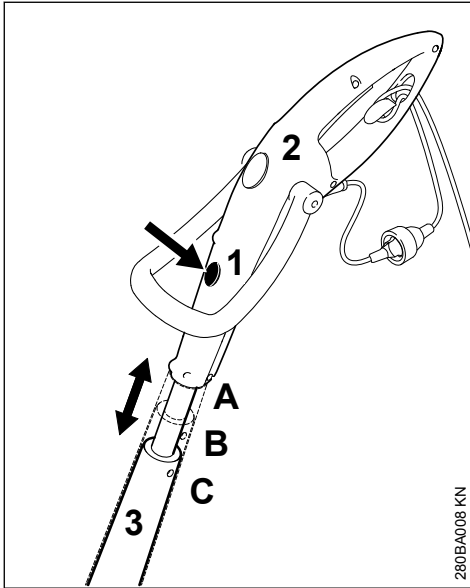
280BA019 KN

- ▶ Knopf (1) an Spulenkörper bis zum Anschlag drücken
- ▶ Fadenenden (2) aus Spulenkörper ziehen

Wenn kein Faden mehr im Spulenkörper ist, Mähfaden erneuern, siehe "Mähfaden erneuern".

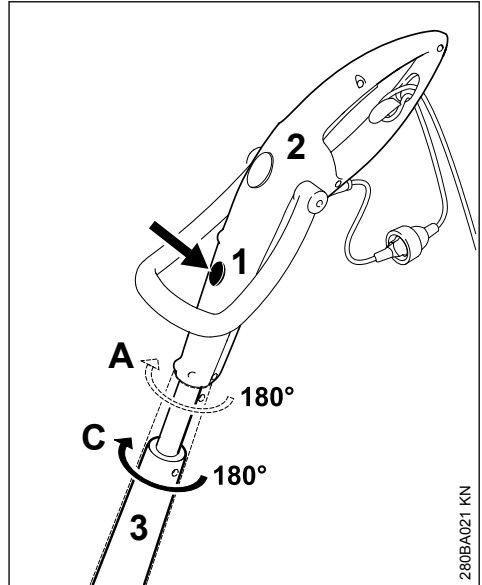
6 Handgriffe einstellen

6.1 Schaftlänge einstellen (nur FSE 41)



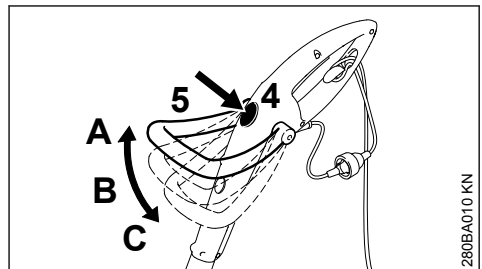
- ▶ Entriegelung (1) drücken
- ▶ Bedienungsgriff (2) in Längsrichtung zum Schaft (3) ziehen und einrasten; 3 Rastpositionen: A, B und C

6.2 Bedienungswinkel einstellen (nur FSE 41)



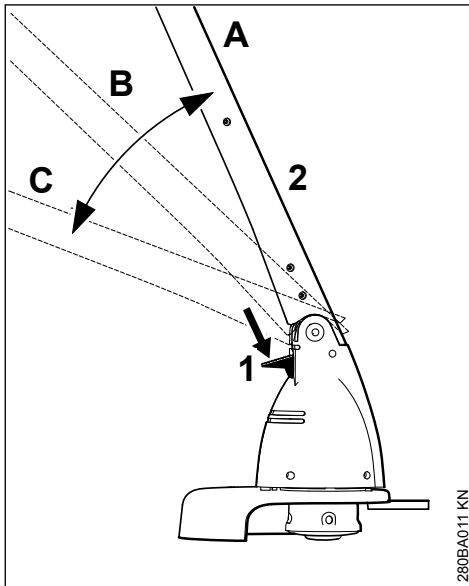
- ▶ nur in Längsstellung A und C möglich
- ▶ Entriegelung (1) drücken
- ▶ Bedienungsgriff (2) um 180° zum Schaft (3) drehen und einrasten; 2 Rastpositionen: 0° und 180°

6.3 Bügelgriff einstellen



- ▶ Entriegelung (4) drücken
- ▶ Bügelgriff (5) neigen und einrasten; 3 Rastpositionen: A, B und C

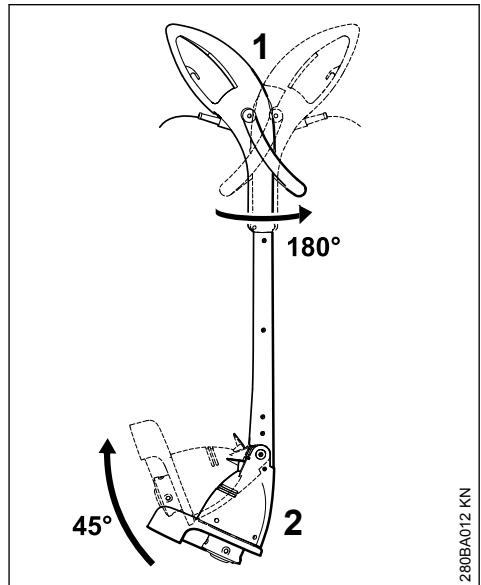
7 Arbeitswinkel einstellen



- ▶ Entriegelung (1) drücken
- ▶ Schaft (2) neigen und einrasten; 3 Rastpositionen: A, B und C

8 Gerät zum Kantenschneider umbauen

8.1 nur FSE 41



- ▶ Bedingungsgriff (1) um 180° zum Schaft drehen und einrasten, siehe "Handgriffe einstellen"
- ▶ Schaft (2) um 45° neigen und einrasten, siehe "Arbeitswinkel einstellen"

9 Gerät elektrisch anschließen

Spannung und Frequenz des Gerätes (siehe Typenschild) muss mit Spannung und Frequenz des Netzanschlusses übereinstimmen.

Die Mindestabsicherung des Netzanschlusses muss entsprechend der Vorgabe in den Technischen Daten ausgeführt sein – siehe "Technische Daten".

Das Gerät muss an die Spannungsversorgung über einen Fehlerstromschutzschalter angeschlossen werden, der die Stromzufuhr unterbricht, wenn der Differenzstrom zur Erde 30 mA überschreitet.

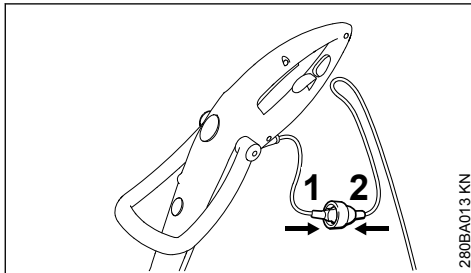
Der Netzanschluss muss IEC 60364 sowie den länderspezifischen Vorschriften entsprechen.

9.1 Verlängerungsleitung

Die Verlängerungsleitung muss von ihrer Bauart her mindestens die gleichen Eigenschaften erfüllen wie die Anschlussleitung am Gerät. Kennzeichnung zur Bauart (Typbezeichnung) an der Anschlussleitung beachten.

Die Adern in der Leitung müssen, abhängig von Netzspannung und Leitungslänge, den aufgeführten Mindestquerschnitt haben.

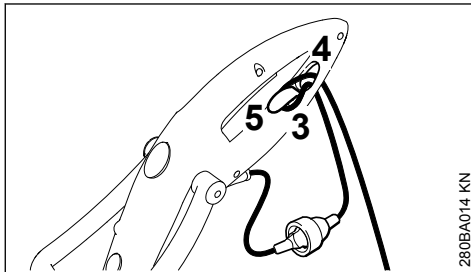
Leitungslänge	Mindestquerschnitt
220 V – 240 V:	
bis 20 m	1,5 mm ²
20 m bis 50 m	2,5 mm ²
100 V – 127 V:	
bis 10 m	AWG 14 / 2,0 mm ²
10 m bis 30 m	AWG 12 / 3,5 mm ²



- ▶ Netzstecker (1) in die Kupplung (2) der Verlängerungsleitung stecken

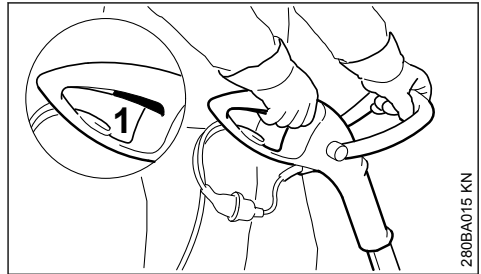
9.2 Zugentlastung

Die Zugentlastung schützt die Anschlussleitung vor Beschädigung.



- ▶ mit Verlängerungsleitung eine Schlaufe bilden
- ▶ Schlaufe (3) durch die Öffnung (4) führen
- ▶ Schlaufe (3) über Haken (5) führen und festziehen
- ▶ Netzstecker der Verlängerungsleitung in vorchriftsmäßig installierte Steckdose stecken

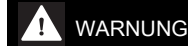
10 Gerät einschalten



- ▶ sicheren und festen Stand einnehmen
- ▶ Gerät in beide Hände nehmen – rechte Hand am Bedienungsgriff – linke Hand am Bügelgriff
- ▶ aufrecht stehen – Gerät entspannt halten und stets rechts vom Körper führen
- ▶ Schneidwerkzeug darf keine Gegenstände und nicht den Boden berühren
- ▶ Schalter (1) drücken

11 Gerät ausschalten

- ▶ Schalter loslassen



Das Schneidwerkzeug läuft noch kurze Zeit weiter, wenn der Schalter losgelassen wird – **Nachlaufeffekt!**

Bei längeren Pausen – Netzstecker ziehen.

Wird das Motorgerät nicht mehr benutzt, ist es so aufzubewahren, dass niemand gefährdet wird.

Gerät vor unbefugtem Zugriff sichern.

12 Gerät aufbewahren

Bei Betriebspausen ab ca. 30 Tagen

- ▶ Gerät gründlich säubern, besonders die Kühleluftschlitze
- ▶ Spulenkörper mit Mähfaden herausnehmen, reinigen und prüfen

Die Elastizität und damit die Lebensdauer des Mähfadens lässt sich erhöhen, wenn dieser in einem Behälter mit Wasser aufbewahrt wird.

- ▶ Gerät an einem trockenen und sicheren Ort aufbewahren. Vor unbefugter Benutzung (z. B. durch Kinder) schützen

13 Mähfaden erneuern

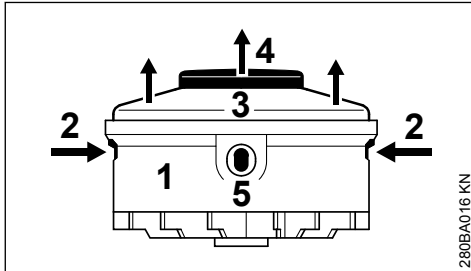
13.1 Gerät vorbereiten

- ▶ Gerät ausschalten
- ▶ Anschlussleitung aus der Steckdose ziehen
- ▶ Gerät umdrehen

13.2 Fadenreste entfernen

Bei normalem Betrieb wird der Fadenvorrat im Mähkopf nahezu aufgebraucht.

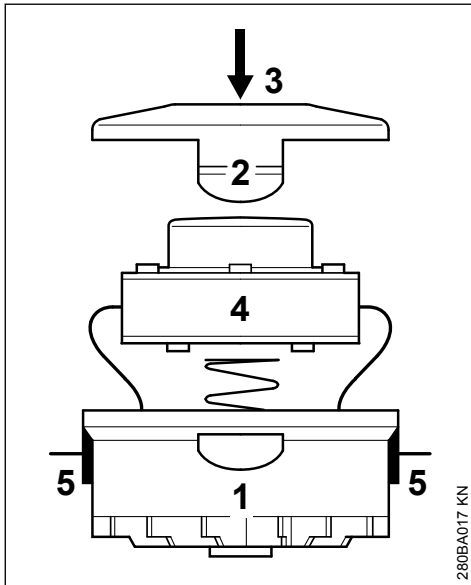
13.3 Spulenkörper ausbauen



280BA016 KN

- ▶ Gehäuse (1) festhalten
- ▶ Laschen (2) drücken und Abdeckung (3) abnehmen
- ▶ Spulenkörper (4) aus dem Gehäuse ziehen

13.4 Neue Fadenspule einbauen



280BA017 KN

14 Wartungs- und Pflegehinweise

Die Angaben beziehen sich auf normale Einsatzbedingungen. Bei erschwerten Bedingungen (starker Staubanfall etc.) und längeren täglichen Arbeitszeiten die angegebenen Intervalle entsprechend verkürzen.		vor Arbeitsbeginn	nach Arbeitseende bzw. täglich	wöchentlich	monatlich	bei Störung	bei Beschädigung	bei Bedarf
Komplettes Gerät	Sichtprüfung (Zustand)	X						
	reinigen		X					
Anschlussleitung	überprüfen	X						
	ersetzen durch Fachhändler ¹⁾						X	
Schalter	Funktionsprüfung	X						
	ersetzen durch Fachhändler ¹⁾					X	X	
Ansaugöffnungen für Kühlluft	reinigen		X					
Zugängliche Schrauben und Muttern	nachziehen							X
Schneidwerkzeuge (Mähkopf)	Sichtprüfung	X						
	ersetzen durch Fachhändler ¹⁾						X	
	Festsitz prüfen	X						
Sicherheitsaufkleber	ersetzen						X	
¹⁾ STIHL empfiehlt den STIHL Fachhändler								

15 Verschleiß minimieren und Schäden vermeiden

Einhalten der Vorgaben dieser Gebrauchsanleitung vermeidet übermäßigen Verschleiß und Schäden am Gerät.

Benutzung, Wartung und Lagerung des Gerätes müssen so sorgfältig erfolgen, wie in dieser Gebrauchsanleitung beschrieben.

Alle Schäden, die durch Nichtbeachten der Sicherheits-, Bedienungs- und Wartungshinweise verursacht werden, hat der Benutzer selbst zu verantworten. Dies gilt insbesondere für:

- nicht von STIHL freigegebene Änderungen am Produkt
- die Verwendung von Werkzeugen oder Zubehör, die nicht für das Gerät zulässig, geeignet oder qualitativ minderwertig sind
- nicht bestimmungsgemäße Verwendung des Gerätes
- Einsatz des Gerätes bei Sport- oder Wettbewerbs-Veranstaltungen

- Folgeschäden infolge der Weiterbenutzung des Gerätes mit defekten Bauteilen

15.1 Wartungsarbeiten

Alle im Kapitel „Wartungs- und Pflegehinweise“ aufgeführten Arbeiten müssen regelmäßig durchgeführt werden. Soweit diese Wartungsarbeiten nicht vom Benutzer selbst ausgeführt werden können, ist damit ein Fachhändler zu beauftragen.

STIHL empfiehlt Wartungsarbeiten und Reparaturen nur beim STIHL Fachhändler durchführen zu lassen. STIHL Fachhändlern werden regelmäßig Schulungen angeboten und technische Informationen zur Verfügung gestellt.

Werden diese Arbeiten versäumt oder unsachgemäß ausgeführt, können Schäden entstehen, die der Benutzer selbst zu verantworten hat. Dazu zählen unter anderem:

- Schäden am Elektromotor infolge nicht rechtzeitig oder unzureichend durchgeführter Wartung (z. B. unzureichender Reinigung der Kühlluftführung)

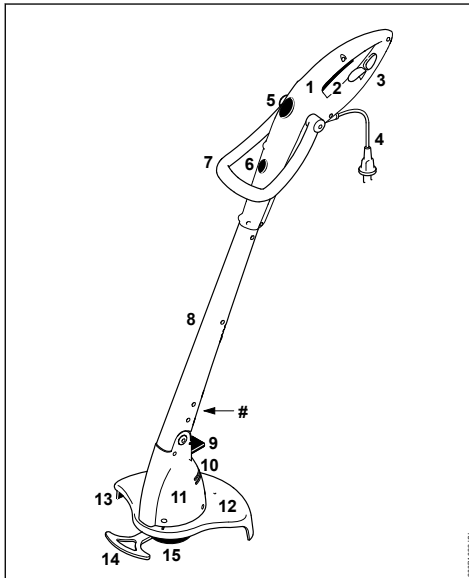
- Schäden durch falschen elektrischen Anschluss (Spannung, nicht ausreichend dimensionierte Zuleitungen)
- Korrosions- und andere Folgeschäden infolge unsachgemäßer Lagerung
- Schäden am Gerät infolge Verwendung von qualitativ minderwertigen Ersatzteilen

15.2 Verschleißteile

Manche Teile des Motorgerätes unterliegen auch bei bestimmungsgemäßem Gebrauch einem normalen Verschleiß und müssen je nach Art und Dauer der Nutzung rechtzeitig ersetzt werden. Dazu gehören u. a.:

- Schneidwerkzeug
- Schutz

16 Wichtige Bauteile



- 1 Bedienunggriff
- 2 Schalter
- 3 Zugentlastung
- 4 Anschlussleitung
- 5 Entriegelung für Bügelgriff
- 6 Entriegelung für Bedienunggriff (nur FSE 41)
- 7 Bügelgriff

¹⁾ Ausführung für Australien

²⁾ Ausführung mit 10 m Anschlussleitung für Großbritannien

- 8 Schaft
- 9 Entriegelung für Motorgehäuse
- 10 Ansaugöffnungen für Kühlluft
- 11 Motorgehäuse
- 12 Schutz
- 13 Ablängmesser
- 14 Abstandhalter (nur FSE 41)
- 15 Mähkopf
- # Maschinenummer

17 Technische Daten

17.1 Motor

17.1.1 FSE 31, Ausführung 230 V

Nennspannung:	230 V
Frequenz:	50 Hz
Nennstromstärke:	1,1 A
Leistung:	245 W
Nenn Drehzahl mit Belastung:	10100 1/min
Absicherung:	min. 10 A
Schutzklasse:	II, <input type="checkbox"/>

17.1.2 FSE 41, Ausführung 230 V, 240 V¹⁾

Nennspannung:	230 V, 240 V ¹⁾
Frequenz:	50 Hz
Nennstromstärke:	1,7 A
Leistung:	400 W
Nenn Drehzahl mit Belastung:	9900 1/min
Absicherung:	min. 10 A
Schutzklasse:	II, <input type="checkbox"/>

17.1.3 FSE 41, Ausführung 120 V

Nennspannung:	120 V
Frequenz:	60 Hz
Nennstromstärke:	3,8 A
Leistung:	400 W
Nenn Drehzahl mit Belastung:	9900 1/min
Absicherung:	min. 10 A
Schutzklasse:	II, <input type="checkbox"/>

17.2 Länge

FSE 31:	1100 mm
FSE 41:	1180 mm

17.3 Gewicht

komplett mit Schneidwerkzeug und Schutz	
FSE 31:	2,2 kg
FSE 31 ²⁾ :	2,8 kg
FSE 41:	2,6 kg
FSE 41 ²⁾ :	3,2 kg

17.4 Mähkopf

Mähfadendurchmesser	
FSE 31:	1,4 mm
FSE 41:	1,4 mm

Mähfadenvorrat	
FSE 31:	2 x 4 m
FSE 41:	2 x 4 m

17.5 Schall- und Vibrationswerte

Zur Ermittlung der Schall- und Vibrationswerte wird der Betriebszustand nominelle Höchstdrehzahl berücksichtigt.

Weiterführende Angaben zur Erfüllung der Arbeitgeberrichtlinie Vibration 2002/44/EG siehe www.stihl.com/vib

17.5.1 Schalldruckpegel L_p nach EN 50636-2-91

FSE 31:	82 dB(A)
FSE 41:	87 dB(A)

17.5.2 Schalleistungspegel L_w nach EN 50636-2-91

FSE 31:	92 dB(A)
FSE 41:	96 dB(A)

17.5.3 Vibrationswert a_{hv} nach EN 50636-2-91

	Handgriff links	Handgriff rechts
FSE 31:	1,2 m/s ²	1,8 m/s ²
FSE 41:	2,2 m/s ²	1,3 m/s ²

Für den Schalldruckpegel und den Schalleistungspegel beträgt der K-Wert nach RL 2006/42/EG = 2,0 dB(A); für den Vibrationswert beträgt der K-Wert nach RL 2006/42/EG = 2,0 m/s².

17.6 REACH

REACH bezeichnet eine EG Verordnung zur Registrierung, Bewertung und Zulassung von Chemikalien.

Informationen zur Erfüllung der REACH Verordnung (EG) Nr. 1907/2006 siehe www.stihl.com/reach

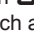
18 Reparaturhinweise

Benutzer dieses Gerätes dürfen nur Wartungs- und Pflegearbeiten durchführen, die in dieser Gebrauchsanleitung beschrieben sind. Weitergehende Reparaturen dürfen nur Fachhändler ausführen.

STIHL empfiehlt Wartungsarbeiten und Reparaturen nur beim STIHL Fachhändler durchführen zu lassen. STIHL Fachhändlern werden regelmäßig Schulungen angeboten und technische Informationen zur Verfügung gestellt.

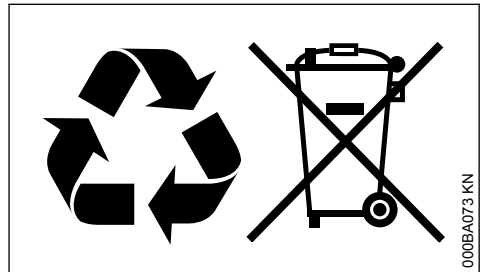
Bei Reparaturen nur Ersatzteile einbauen, die von STIHL für dieses Gerät zugelassen sind oder technisch gleichartige Teile. Nur hochwertige Ersatzteile verwenden. Ansonsten kann die Gefahr von Unfällen oder Schäden am Gerät bestehen.

STIHL empfiehlt STIHL Original-Ersatzteile zu verwenden.

STIHL Original-Ersatzteile erkennt man an der STIHL Ersatzteilnummer, am Schriftzug **STIHL** und gegebenenfalls am STIHL Ersatzteilkennzeichen  (auf kleinen Teilen kann das Zeichen auch allein stehen).

19 Entsorgung

Bei der Entsorgung die länderspezifischen Entsorgungsvorschriften beachten.



STIHL Produkte gehören nicht in den Hausmüll. STIHL Produkt, Akkumulator, Zubehör und Verpackung einer umweltfreundlichen Wiederverwertung zuführen.

Aktuelle Informationen zur Entsorgung sind beim STIHL Fachhändler erhältlich.

20 EU-Konformitätserklärung

ANDREAS STIHL AG & Co. KG
Badstr. 115
D-71336 Waiblingen

Deutschland

erklärt in alleiniger Verantwortung, dass

Bauart:	Elektro-Motor-sense
Fabrikmarke:	STIHL
Typ:	FSE 31 FSE 41

Serienidentifizierung: 4815

den einschlägigen Bestimmungen der Richtlinien 2011/65/EU, 2006/42/EG, 2014/30/EU und 2000/14/EG entspricht und in Übereinstimmung mit den jeweils zum Produktionsdatum gültigen Versionen der folgenden Normen entwickelt und gefertigt worden ist:

EN 55014-1, EN 55014-2, EN 60335-1,
EN 50636-2-91, EN 61000-3-2, EN 61000-3-3

Zur Ermittlung des gemessenen und des garantierten Schalleistungspegels wurde nach Richtlinie 2000/14/EG, Anhang VI, unter Anwendung der Norm ISO 11094 verfahren.

Beteiligte benannte Stelle:

VDE Prüf- u. Zertifizierungsinstitut, Merianstraße 28, 63069 Offenbach, Deutschland

Gemessener Schalleistungspegel

FSE 31: 92 dB(A)

Garantierter Schalleistungspegel

FSE 31: 94 dB(A)

Aufbewahrung der Technischen Unterlagen:

ANDREAS STIHL AG & Co. KG
Produktzulassung

Das Baujahr, das Herstellungsland und die Maschinenummer sind auf dem Gerät angegeben.

Waiblingen, 15.07.2021

ANDREAS STIHL AG & Co. KG

i. V.



Dr. Jürgen Hoffmann

Abteilungsleiter Produktzulassung, -regulierung



21 Anschriften

21.1 STIHL Hauptverwaltung

ANDREAS STIHL AG & Co. KG
Postfach 1771
71307 Waiblingen

21.2 STIHL Vertriebsgesellschaften

DEUTSCHLAND

STIHL Vertriebszentrale AG & Co. KG
Robert-Bosch-Straße 13
64807 Dieburg
Telefon: +49 6071 3055358

ÖSTERREICH

STIHL Ges.m.b.H.
Fachmarktstraße 7
2334 Vösendorf
Telefon: +43 1 86596370

SCHWEIZ

STIHL Vertriebs AG
Isenrietstraße 4
8617 Mönchaltorf
Telefon: +41 44 9493030

TSCHECHISCHE REPUBLIK

Andreas STIHL, spol. s r.o.
Chrlická 753
664 42 Modřice

21.3 STIHL Importeure

BOSNIEN-HERZEGOWINA

UNIKOMERC d. o. o.
Bišće polje bb
88000 Mostar
Telefon: +387 36 352560
Fax: +387 36 350536

KROATIEN

UNIKOMERC - UVOZ d.o.o.
Sjedište:
Amruševa 10, 10000 Zagreb

Prodaja:
Ulica Kneza Ljudevita Posavskog 56, 10410
Velika Gorica

Telefon: +385 1 6370010
Fax: +385 1 6221569

TÜRKEI

SADAL TARIM MAKİNELERİ DIŞ TİCARET A.Ş.
Hürriyet Mahallesi Manas Caddesi No.1
35473 Menderes, İzmir
Telefon: +90 232 210 32 32
Fax: +90 232 210 32 33

Contents

1	Guide to Using this Manual.....	18
2	Safety Precautions and Working Techniques.....	18
3	Using the Unit.....	23
4	Mounting the Deflector.....	24
5	Adjusting Nylon Line.....	25
6	Adjusting the Handles.....	25
7	Adjusting Angle of Shaft.....	26
8	Converting Unit to Power Edger.....	27
9	Connecting to Power Supply.....	27
10	Switching On.....	28
11	Switching Off.....	28
12	Storing the Machine.....	28
13	Replacing Nylon Line.....	28
14	Maintenance and Care.....	29
15	Minimize Wear and Avoid Damage.....	29
16	Main Parts.....	30
17	Specifications.....	30
18	Maintenance and Repairs.....	31
19	Disposal.....	31
20	EC Declaration of Conformity.....	31
21	UKCA Declaration of Conformity.....	32

Dear Customer,

Thank you for choosing a quality engineered STIHL product.

It has been built using modern production techniques and comprehensive quality assurance. Every effort has been made to ensure your satisfaction and trouble-free use of the product.

Please contact your dealer or our sales company if you have any queries concerning this product.

Your



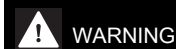
Dr. Nikolaas Stihl

1 Guide to Using this Manual

1.1 Pictograms

All the pictograms attached to the machine are shown and explained in this manual.

1.2 Symbols in text



WARNING

Warning where there is a risk of an accident or personal injury or serious damage to property.

NOTICE

Caution where there is a risk of damaging the machine or its individual components.

1.3 Engineering improvements

STIHL's philosophy is to continually improve all of its products. For this reason we may modify the design, engineering and appearance of our products periodically.

Therefore, some changes, modifications and improvements may not be covered in this manual.

2 Safety Precautions and Working Techniques



Special safety precautions must be observed when working with this power tool because of the very high speed of its cutting attachment and the fact that it is powered by electricity.



It is important that you read and understand the User Manual before commissioning and keep it in a safe place for future reference. Non-compliance with the User Manual may cause serious or even fatal injury.

Observe the national safety regulations issued, e.g., by the employers' liability insurance association, social security institutions, occupational safety and health authorities or other organizations.

If you have not used this machine before: Have your dealer or other experienced user show you how to handle your machine safely or attend a specialist course.

Minors should never be allowed to use the machine – except for young trainees over the age of 16 when working under supervision.

Children, animals and onlookers must not be allowed near the machine.

When the machine is not in use, shut it off so that it does not endanger others. Secure it against unauthorized use, disconnect the plug from the power supply.

The user is responsible for accidents or risks involving third parties or their property.

Do not pass on or lend the machine to persons who are not familiar with this model and its handling – always include the User Manual.

Persons who are not able to operate the power tool safely due to limited physical, sensory or mental ability may work with it only under supervision or after being instructed appropriately by a responsible person.

The use of noise-emitting power tools may be restricted to certain times by national or local regulations.

Before each use, check that your power tool is in good condition. Pay special attention to the power cord, mains plug and safety devices.

Do not use the power cord to pull or carry the power tool.

Disconnect plug from wall outlet before performing any work on the machine, e.g. cleaning, maintenance, replacing parts.

The deflector on this power tool cannot protect the operator from all objects ejected by the cutting attachment (stones, glass, wire, etc.). Ejected objects may also ricochet and strike the operator.

Do not use a high-pressure washer to clean the power tool. The solid jet of water may damage parts of the unit.

Do not spray the power tool with water.

2.1 Physical fitness

To operate the power tool you must be rested, and in good physical condition and mental health.

If you have any condition that might be aggravated by strenuous work, check with your doctor before operating a power tool.

Do not operate the power tool if you have consumed alcohol or taken medication which may impair responsiveness, or taken drugs.

2.2 Accessories and replacement parts

Only use cutting attachments and accessories that are explicitly approved for this power tool by STIHL or are technically identical. If you have any questions in this respect, consult a STIHL dealer. Use only high-quality parts and accesso-

ries. Otherwise there is a risk of accidents and damage to the unit.

STIHL recommends the use of genuine STIHL tools and accessories. They are specifically designed to match the product and meet your performance requirements.

Never attempt to modify your power tool in any way since this may increase the risk of personal injury. STIHL excludes all liability for personal injury and damage to property caused while using unauthorized attachments.

2.3 Applications

Depending on the cutting attachment fitted, use your power tool only for cutting grass, overgrowth and similar materials.

Do not use the power tool for any other purpose because of the increased risk of accidents and damage to the power tool itself. The product must not be modified in any way - this may also lead to accidents or damage to the unit.

2.4 Clothing and equipment

Wear proper protective clothing and equipment.



Clothing must be robust but allow complete freedom of movement. Wear close-fitting clothing – a boiler-suit, not a loose work jacket.

Do not wear clothing which could become trapped in wood, brush or moving parts of the machine. Do not wear a scarf, necktie or jewelry. Tie up and confine long hair above your shoulders.



Wear sturdy shoes with non-slip soles.



WARNING



To reduce the risk of eye injuries, wear close-fitting safety glasses in accordance with European Standard EN 166. Make sure the safety glasses are a snug fit.

Wear face protection and make sure it is a good fit. Face protection alone is not sufficient to protect the eyes.

Wear "personal" sound protection, e.g. ear defenders.



Wear sturdy protective gloves made of a resistant material (e.g. leather).

STIHL can supply a comprehensive range of personal protective equipment.

2.5 Transporting the machine

Always switch off the tool and unplug it from the power supply.

Transporting by vehicle: Properly secure the power tool to prevent tipping over and damage.

2.6 Before Starting Work

Check the machine

Check that your machine is properly assembled and in good condition – refer to the appropriate chapters in the instruction manual:

- The trigger switch must move freely – the switch must return to the idle position when it is released.
- Use only an approved combination of cutting attachment, deflector and handle. All parts must be assembled properly and securely. To reduce the risk of injury, **never** use metal cutting attachments!
- Check that the cutting attachment is properly and securely mounted and in good condition.
- Check safety devices (e.g., deflector for cutting attachments) for damage and/or wear. Always replace damaged parts. Never operate the unit with a damaged deflector
- Keep the handles dry, clean and free from dirt, for safe control of the power tool
- Adjust handle to suit your height and reach.

To reduce the risk of accidents and personal injury, do not operate your power tool if it is not properly assembled and in good condition!

Do not operate your power tool if any of its components are damaged or not properly mounted.

Never attempt to modify the controls or safety devices

Before switching on your power tool, make sure the cutting attachment is not touching the ground or any other object.



Avoid contact with the cutting attachment – **risk of injury!**



Note that the cutting attachment continues to run for a short period after the power tool is switched off – **fly-wheel effect.**

Electrical connection.

Reduce the risk of electric shock:

- Voltage and frequency of the machine (see rating plate) and the voltage and frequency of your power supply must be the same.
- Examine the connecting cord, power plug and extension cord for damage. Damaged cords, couplings and plugs or connecting cords that do not comply with the regulations must not be used
- Always connect the engine analyzer to a properly installed wall outlet.
- Check that the insulation of the power cord, extension cord, plug and coupling is in good condition
- Never touch the power plug, power cord and extension cord, and electrical plug connections with wet hands.
- Any extension cords used must comply with the specifications for the particular application

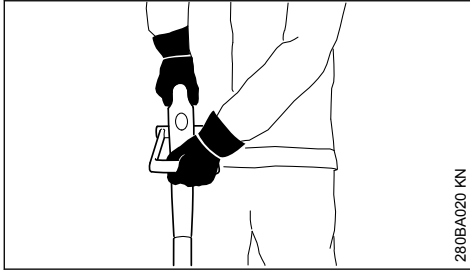
Position the connecting and extension cords correctly:

- Check minimum cross section of wires (wire gauge) – see "Connecting to Power Supply".
- To **reduce the risk of stumbling**, position and mark the connecting cord so that it cannot be damaged or endanger others.
- Using unsuitable extension cords can be dangerous. Use only extension cords approved for outdoor use which are labeled as such and have the appropriate wire gauge.
- The plug and coupling of the extension cord must be water-proof and must never be immersed in water.
- Do not chafe on edges, pointed or sharp objects
- don't trap or squeeze the cord in or under doors or windows
- If cords are twisted – unplug the power tool and straighten them out
- Never touch the rotating cutting attachment
- Always completely unroll the connecting cord from the cable reel to avoid risk of fire due to overheating

2.7 Holding and guiding the machine

Always **hold the tool firmly with both hands** on the handles. Make sure you always have a firm and secure footing.

Always hold the tool on the right-hand side of your body.



Left hand on the loop handle, right hand on the control handle, even if you are left-handed.

2.8 While working



If the power cord is damaged, immediately disconnect the plug from the wall outlet to avoid the **risk of electric shock**.

Avoid damage to the power supply cord. Do not drive over it, pinch or tug it.

Never jerk the connecting cord to disconnect it from the wall outlet. To unplug, grasp the plug, not the cord.

The power cord and power plug must never be touched with wet hands.

Never spray water on the unit – **risk of short circuit!**

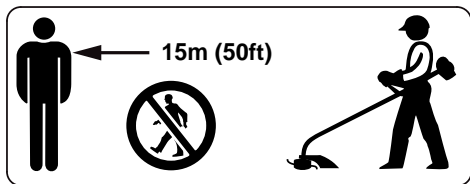


The drive motor is not waterproof. **To reduce the risk of a short circuit or electrocution**, never work with the power tool in the rain or in wet or very damp locations.

Do not leave the power tool outdoors in the rain.

In case of imminent danger or in an emergency, switch off the motor immediately – release the trigger switch and starting lockout.

Your power tool is designed to be operated by one person only. Do not allow other persons in the work area.



There is a risk of accident from ejected objects within a wide area around the working space, so you must ensure that there is no-one within a 15 m radius of the machine. This distance must

also be maintained in relation to objects (vehicles, window panes) – **risk of property damage!** Even at distances beyond 15 m, the danger cannot be ruled out.



Check the work site – rocks, metal objects etc. could get caught up and ejected – potentially beyond a distance of 15 m – **risk of injury!** Such objects can also damage the cutting attachment and other property (e.g. parked vehicles, windows).

Never work without protection suitable for the respective machine and cutting tool – **risk of injury** from ejected objects!

Do not cut wet grass.

Take care in slippery conditions on slopes and uneven ground.

Keep the connecting cord behind the power tool at all times – do not walk backwards – **risk of stumbling**.

Watch out for obstacles such as tree stumps, roots – **risk of tripping or stumbling!**

Only work while standing on the ground, never on a ladder, work platform or other unstable surface.

Be particularly alert and cautious when wearing hearing protection because your ability to hear warnings (shouts, alarms, etc.) is restricted.

Take breaks when you start getting tired or feeling fatigue – **risk of accidents!**

Work calmly and carefully – in daylight conditions and only when visibility is good. Proceed with caution, do not put others in danger.

Be particularly careful when working on difficult, densely grown terrain.

Check the cutting tool regularly at frequent intervals, and immediately if you notice a change in its behavior:

- Switch off the tool, hold it firmly and press the cutting attachment into the ground to bring it to a standstill, and disconnect the plug from the power supply.
- Check condition and tightness of connections, look out for fine cracks
- Immediately replace defective cutting tools, also in case of minor hairline cracks
- Clean grass and plant residue off the cutting attachment mounting at regular intervals – remove any accumulated material from the cutting attachment and deflector.

Always switch off the tool and unplug it from the power supply before replacing the cutting attachment. **Risk of injury** from the motor starting unintentionally!

Do not continue using or attempt to repair damaged or cracked cutting attachments by means of welding, straightening or modifying the shape (unbalanced).

Particles or pieces may come off and hit the operator or a bystander at a high speed – **risk of most severe injuries!**

If a rotating cutting attachment touches a rock or another hard object, sparks may be generated which may possibly ignite combustible materials. Also dried-out plants and brushwood are combustible, above all in hot and dry weather. If there is a risk of fire, do not use cutting attachments in the vicinity of combustible materials, dried-out plants or brushwood. It is mandatory that you ask the responsible forestry office about current fire hazards.

Only use the deflector with properly mounted blade that ensures the mowing line is restricted to the permissible length.

To reduce the risk of injury, avoid contact with the blade.

To reduce the risk of injury, always switch off the tool and unplug it from the power supply before manually adjusting the mowing line.

Misuse with mowing lines that are too long reduces the working speed of the engine. This results in overheating and damage to the motor.

To reduce the risk of injury, never use wire in place of the nylon cutting line.

If your power tool is subjected to unusual stress for which it was not designed (e.g. heavy impact or a fall), always check that it is in good condition before continuing work – see also "Before Starting Work". Make sure the safety devices are working properly. Do not continue operating your machine if it is damaged. In case of doubt, contact a dealer.

Before leaving the power tool unattended: Switch it off and disconnect the plug from the power supply.

2.9 Vibrations

This power tool minimizes the vibrations transmitted to the operator's hands.

However, the operator should seek medical advice in the event of suspected circulatory problems in the hands (e.g. tingling sensation in the fingers).

2.10 Maintenance and Repairs

Always switch off the machine and disconnect the plug from the power supply before carrying out any maintenance work to **reduce the risk of injury** from the motor starting unintentionally.

Service the machine regularly. Do not attempt any maintenance or repair work not described in the instruction manual. Have all other work performed by a servicing dealer.

STIHL recommends that you have servicing and repair work carried out exclusively by an authorized STIHL servicing dealer. STIHL dealers are regularly given the opportunity to attend training courses and are supplied with the necessary technical information.

Only use high-quality replacement parts in order to avoid the risk of accidents and damage to the machine. If you have any questions in this respect, consult a servicing dealer.

STIHL recommends the use of genuine STIHL replacement parts. They are specifically designed to match your machine model and meet your performance requirements.

Never attempt to modify your power tool in any way since this will increase the risk of personal injury.

Regularly check that the insulation of the power cord and plug is in good condition and shows no sign of ageing (brittleness).

Electrical components, e.g. power cord, may only be repaired or replaced by a qualified electrician.

Clean plastic components with a cloth. Do not use aggressive detergents. They may damage the plastic.

Do not spray the machine with water.

Check tightness of mounting screws on safety devices and the cutting attachment and retighten if necessary.

Clean cooling air inlets in motor housing as necessary.

Store the machine in a safe and dry place.

3 Using the Unit

3.1 Mowing

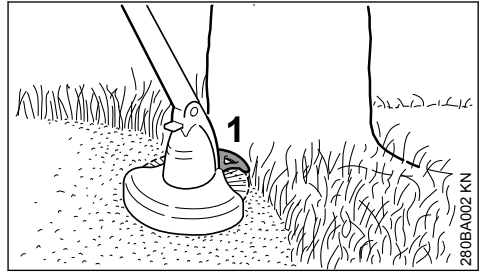


- ▶ Hold your trimmer with both hands – right hand on the control handle (1) – left hand on the loop handle (2)
- ▶ Stand upright – hold the unit in a relaxed position and always on the right side of your body
- ▶ The cutting attachment must not touch any objects or the ground
- ▶ Swing the machine back and forth, keeping the mowing head inclined forward at an angle of about 20° - 30°
- ▶ The cutting height is determined by the distance of the mowing line from the lawn surface
- ▶ Mow with the left-hand side wherever possible; cuttings and stones are thrown away from the operator in this position
- ▶ Avoid contact with fences, walls, rocks, etc. since this will result in a higher rate of wear

3.1.1 Mowing under Obstacles

The angle of the shaft and mowing head can be adjusted for easier mowing under hedges and bushes, see "Adjusting Angle of Shaft".

3.1.2 Working with the Bump Guard (FSE 41 only)



The bump guard (1)

- limits the cutting range of the mowing line
- reduces the risk of the rotating mowing line causing damage (e.g. tree bark)
- maintains the correct ground clearance when edging

3.2 Edging (FSE 41 only)



The unit can be quickly converted to a power edger (see "Converting Unit to Power Edger").

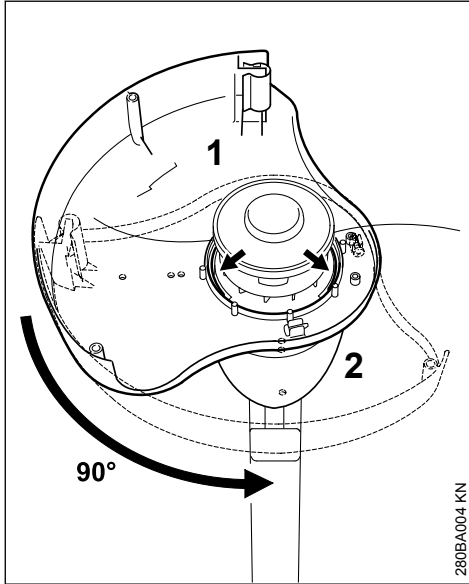
- ▶ Use the unit as shown
- ▶ Guide the mowing line along the edge of the lawn; hold the unit at the right height or use the bump guard

3.3 Disposal

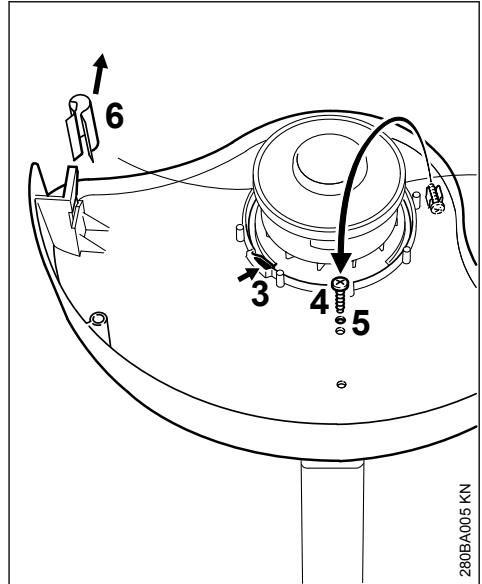
NOTICE

Do not throw cuttings in the garbage can, as they can be composted.

4 Mounting the Deflector

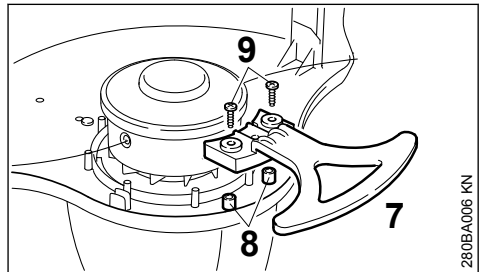


- ▶ Position the deflector (1) on the underside on the motor housing (2).
- ▶ Deflector body must be on the left.
- ▶ Rotate the deflector 90° in the guide slots.



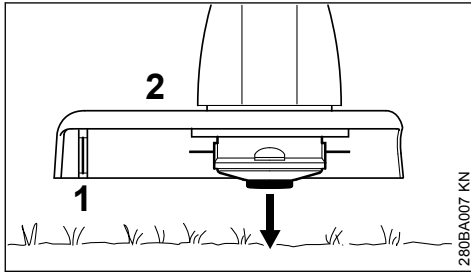
- ▶ Locking pawl (3) must engage.
- ▶ Take the screw (4) out of the retainer, insert it in the hole (5) and tighten it down firmly.
- ▶ Pull the cover (6) off the line limiter blade.

4.1 Fitting the Bumper (FSE 41 only)



- ▶ Place the bumper (7) on the pegs (8) and locators in the deflector and secure in position with the two screws (9).

5 Adjusting Nylon Line



- ▶ Hold the rotating mowing head above the ground – tap it on the ground once – about 3 cm fresh line is advanced.

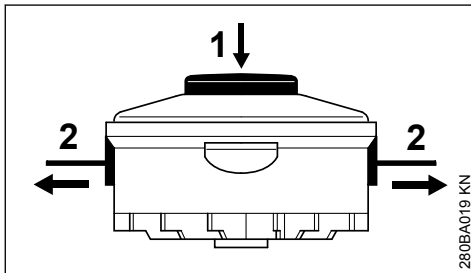
The blade (1) on the deflector (2) trims surplus line to the correct length – avoid tapping the mowing head more than once at a time.

Line feed operates only if both lines still have a minimum length of 2.5 cm.

If the nylon lines are shorter than 2.5cm, readjust them manually – see "Manual Adjustment of Nylon Line".

5.1 Manual Adjustment of Nylon Line

- ▶ Switch off the trimmer.
- ▶ Disconnect the plug from the wall outlet.
- ▶ Turn the trimmer on its back.

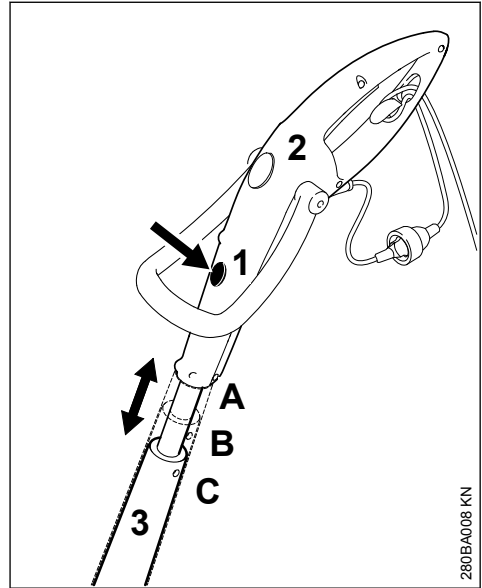


- ▶ Push home the button (1) on the spool as far as stop.
- ▶ Pull the ends of the nylon line (2) out of the spool.

If the spool is empty, see "Replacing Nylon Line".

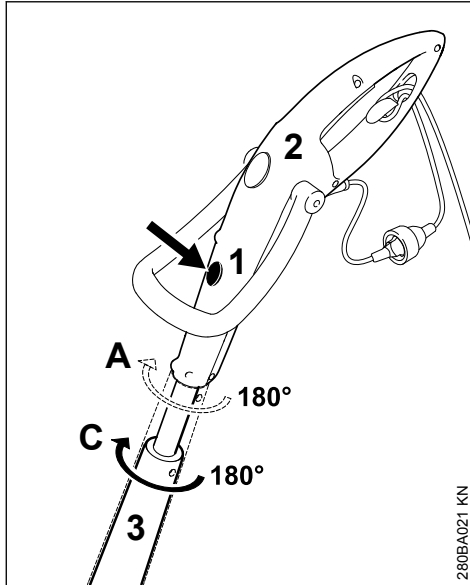
6 Adjusting the Handles

6.1 Adjusting Length of Shaft (FSE 41 only)



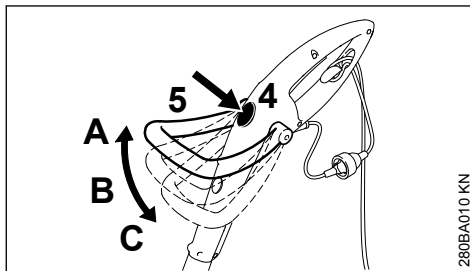
- ▶ Press in the lock button (1).
- ▶ Pull the control handle (2) upwards on the shaft (3) and engage it in one of the 3 positions: A, B or C

6.2 Adjusting Control Handle (FSE 41 only)



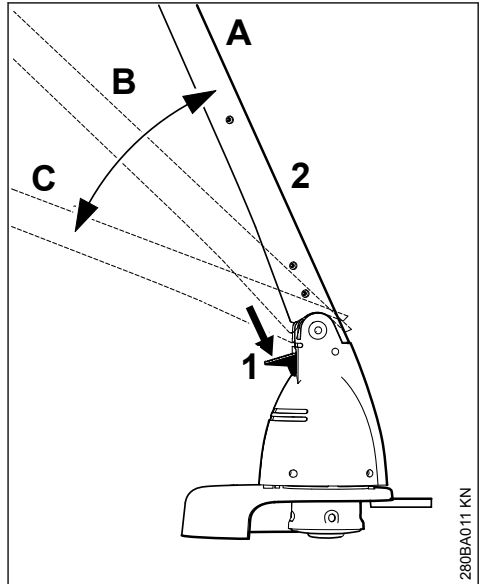
- ▶ Only possible in positions A and C.
- ▶ Press in the lock button (1).
- ▶ Rotate the control handle (2) 180° on the shaft (3) and engage it in one of the 2 positions: 0° or 180°

6.3 Adjusting the Assist Handle



- ▶ Press in the lock button (4).
- ▶ Adjust angle of the assist handle (5) and engage it one of 3 positions: A, B or C

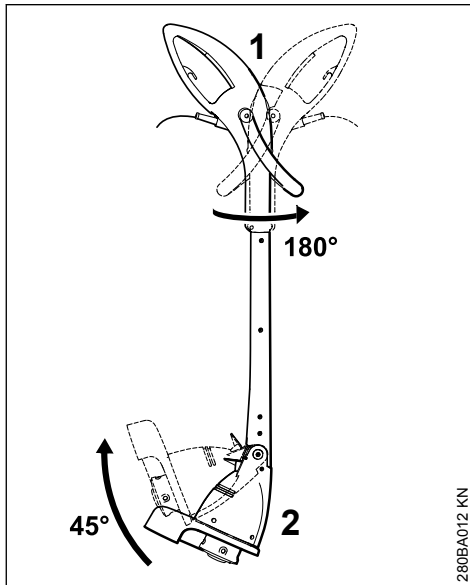
7 Adjusting Angle of Shaft



- ▶ Press down the locking lever (1).
- ▶ Adjust angle of the shaft (2) and engage it one of 3 positions: A, B or C

8 Converting Unit to Power Edger

8.1 FSE 41 only



- ▶ Rotate the control handle (1) 180° relative to shaft and engage it in position – see “Adjusting the Handles”.
- ▶ Swing the motor housing (2) 45° and engage it in position, see “Adjusting Shaft Angle”

9 Connecting to Power Supply

The voltage and frequency of the machine (see rating plate) must match the voltage and frequency of the power connection.

The minimum fuse protection of the power connection must comply with the specifications – see “Specifications”.

The machine must be connected to the power supply via an earth-leakage circuit breaker to disconnect the power supply if the differential current to earth exceeds 30 mA.

The power connection must correspond to IEC 60364 and relevant national regulations.

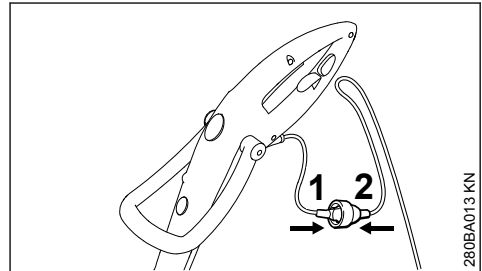
9.1 Extension cord

The design of the extension cord must at least fulfill the same features as the connecting cord

on the machine. Observe the design marking (type designation) on the connecting cord.

The cores in the cord must have the following minimum cross-section depending on the mains voltage and cord length.

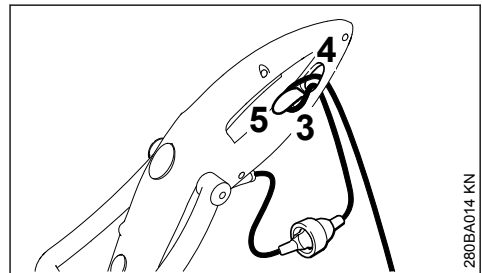
Cord length	Minimum cross-section
220 V – 240 V:	
Up to 20 m	1.5 mm ²
20 m to 50 m	2.5 mm ²
100 V – 127 V:	
Up to 10 m	AWG 14 / 2.0 mm ²
10 m to 30 m	AWG 12 / 3.5 mm ²



- ▶ Insert the plug (1) into the extension cord coupling (2).

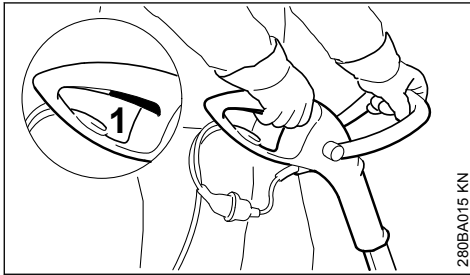
9.2 Strain Relief

The strain relief (cord retainer) protects the connecting cord against damage.



- ▶ Make a loop in the extension cord.
- ▶ Pass the loop (3) through the opening (4).
- ▶ Slip the loop (3) over the hook (5) and pull it tight.
- ▶ Connect the extension cord plug to a properly installed wall outlet.

10 Switching On



280BA015 KN

- ▶ Make sure you have a secure and balanced footing.
- ▶ Hold your trimmer with both hands – right hand on the control handle – left hand on the assist handle.
- ▶ Stand upright – hold the trimmer in a relaxed position and always on right side of your body.
- ▶ Make sure the cutting attachment is not touching the ground or any other objects.
- ▶ Squeeze the trigger switch (1).

11 Switching Off

- ▶ Release the trigger switch.



WARNING

Note that the cutting attachment continues to run for a short period after you let go of the switch – **flywheel effect**.

During longer work breaks – disconnect the plug from the wall outlet.

When the power tool is not in use, store it in such a way that it does not endanger others.

Secure it against unauthorized use.

12 Storing the Machine

If not used for about 30 days or longer

- ▶ Thoroughly clean the machine, especially the ventilation slots
- ▶ Take out the spool, clean it and check it for damage

The resilience and service life of the mowing line can be increased by storing it in a container filled with water.

- ▶ Store the machine in a dry and secure location. Keep out of the reach of children and other unauthorized persons

13 Replacing Nylon Line

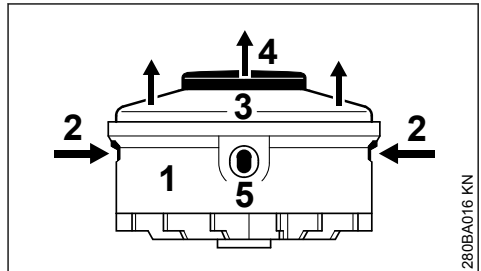
13.1 Preparations

- ▶ Switch off the trimmer.
- ▶ Disconnect the plug from the wall outlet.
- ▶ Turn the trimmer on its back.

13.2 Removing Remaining Nylon Line

In normal operation, the supply of nylon line in the head is used up completely.

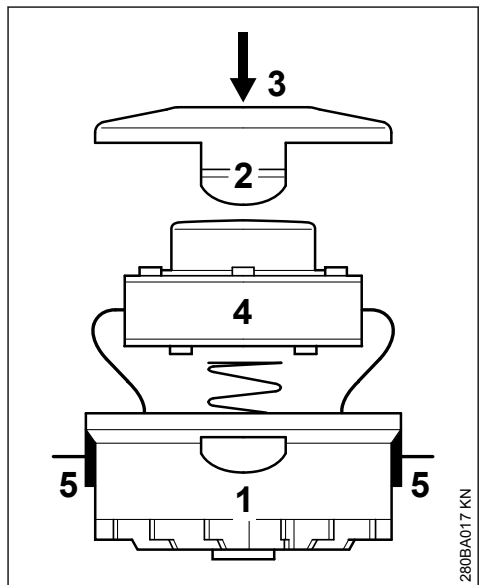
13.3 Removing the Spool



280BA016 KN

- ▶ Hold the housing (1) steady.
- ▶ Press in the tabs (2) and remove the cover (3).
- ▶ Pull the spool (4) out of the housing.

13.4 Installing a New Spool



280BA017 KN

- ▶ Use nylon line with a diameter of 1.4 mm.

- ▶ Thread the ends of the lines through the openings (5) in the housing (1).
- ▶ Place the spool (4) in the housing.
- ▶ Press home the cover (3) until both tabs (2) engage with a audible click

14 Maintenance and Care

The following intervals apply for normal operating conditions. The specified intervals must be shortened accordingly when working for longer than normal or under difficult cutting conditions (extensive dust, etc.).

		Before starting work	At the end of work and/or daily	Weekly	Monthly	If faulty	If damaged	As required
Complete unit	visual inspection (condition)	X						
	Clean		X					
Connecting cable	check	X						
	Have replaced by servicing dealer ¹⁾						X	
Switch	Function test	X						
	Have replaced by servicing dealer ¹⁾					X	X	
Cool air intakes	clean		X					
Accessible screws, nuts and bolts	Tighten							X
Cutting attachment (mowing head)	Visual inspection	X						
	Have replaced by servicing dealer ¹⁾						X	
	Check for secure fit	X						
Safety information label	replace						X	

¹⁾STIHL recommends STIHL dealers

15 Minimize Wear and Avoid Damage

Observing the instructions in this manual helps reduce the risk of unnecessary wear and damage to the power tool.

The power tool must be operated, maintained and stored with the due care and attention described in this instruction manual.

The user is responsible for all damage caused by non-observance of the safety precautions, operating and maintenance instructions in this manual. This includes in particular:

- Alterations or modifications to the product not approved by STIHL.
- Using tools or accessories which are neither approved or suitable for the product or are of a poor quality.

- Using the product for purposes for which it was not designed.
- Using the product for sports or competitive events.
- Consequential damage caused by continuing to use the product with defective components.

15.1 Maintenance Work

All the operations described in the "Maintenance Chart" must be performed on a regular basis. If these maintenance operations cannot be performed by the owner, they should be performed by a servicing dealer.

STIHL recommends that you have servicing and repair work carried out exclusively by an authorized STIHL servicing dealer. STIHL dealers are regularly given the opportunity to attend training

courses and are supplied with the necessary technical information.

If these maintenance operations are not carried out as specified, the user assumes responsibility for any damage that may occur. Among other things, this includes:

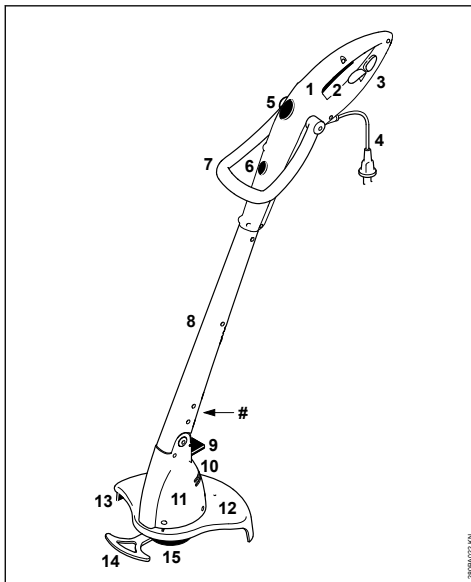
- Damage to the motor due to neglect or deficient maintenance (e.g. not cleaning cooling air inlets).
- Damage due to incorrect electrical connection (voltage, inadequately rated connecting cords).
- Corrosion and other consequential damage resulting from improper storage.
- Damage to the product resulting from the use of poor quality replacement parts.

15.2 Parts Subject to Wear and Tear

Some parts of the power tool are subject to normal wear and tear even during regular operation in accordance with instructions and, depending on the type and duration of use, have to be replaced in good time. Among other parts, this includes:

- Cutting Attachment
- Deflector

16 Main Parts



- 1 Control handle
 - 2 Switch
 - 3 Strain relief (cord retainer)
 - 4 Power cord
 - 5 Lock button for assist handle
 - 6 Lock button for control handle (FSE 41 only)
 - 7 Assist handle
 - 8 Shaft
 - 9 Locking lever for motor housing
 - 10 Cooling inlets
 - 11 Motor housing
 - 12 Deflector
 - 13 Line limiter blade
 - 14 Bumper (FSE 41 only)
 - 15 Mowing head
- # Serial number

17 Specifications

17.1 Engine

17.1.1 FSE 31, 230 V version

Rated voltage:	230 V
Frequency:	50 Hz
Rated current:	1.1 A
Power:	245 W
Rated speed under load:	10100 rpm
Protect with a fuse	min. 10 A
Protection class:	II, <input type="checkbox"/>

17.1.2 FSE 41, 230 V, 240 V version¹⁾

Rated voltage:	230 V, 240 V ¹⁾
Frequency:	50 Hz
Rated current:	1.7 A
Power:	400 W
Rated speed under load:	9900 rpm
Protect with a fuse	min. 10 A
Protection class:	II, <input type="checkbox"/>

17.1.3 FSE 41, 120 V version

Rated voltage:	120 V
Frequency:	60 Hz
Rated current:	3.8 A
Power:	400 W
Rated speed under load:	9900 rpm
Protect with a fuse	min. 10 A
Protection class:	II, <input type="checkbox"/>

17.2 Length

FSE 31:	1100 mm
FSE 41:	1180 mm

¹⁾ Version for Australia

17.3 Weight

complete with cutting attachment and deflector	
FSE 31:	2.2 kg
FSE 31 ²⁾ :	2.8 kg
FSE 41:	2.6 kg
FSE 41 ²⁾ :	3.2 kg

17.4 Mowing Head

Mowing line diameter	
FSE 31:	1.4 mm
FSE 41:	1.4 mm
Mowing line capacity	
FSE 31:	2 x 4 m
FSE 41:	2 x 4 m

17.5 Noise and Vibration Data

Noise and vibration data are determined on the basis of the rated maximum speed.

For further details on compliance with Vibration Directive 2002/44/EC visit www.stihl.com/vib.

17.5.1 Sound pressure level L_p to EN 50636-2-91

FSE 31:	82 dB(A)
FSE 41:	87 dB(A)

17.5.2 Sound power level L_w to EN 50636-2-91

FSE 31:	92 dB(A)
FSE 41:	96 dB(A)

17.5.3 Vibration level a_{hv} to EN 50636-2-91

	Handle, left	Handle, right
FSE 31:	1.2 m/s ²	1.8 m/s ²
FSE 41:	2.2 m/s ²	1.3 m/s ²

The K-factor in accordance with Directive 2006/42/EC is 2.0 dB(A) for the sound pressure level and sound power level; the K-factor in accordance with Directive 2006/42/EC is 2.0 m/s² for the vibration level.

17.6 REACH

REACH is an EC regulation and stands for the Registration, Evaluation, Authorisation and Restriction of Chemical substances.

For information on compliance with the REACH regulation (EC) No. 1907/2006 see www.stihl.com/reach.


18 Maintenance and Repairs

Users of this machine may only carry out the maintenance and service work described in this user manual. All other repairs must be carried out by a servicing dealer.

STIHL recommends that you have servicing and repair work carried out exclusively by an authorized STIHL servicing dealer. STIHL dealers are regularly given the opportunity to attend training courses and are supplied with the necessary technical information.

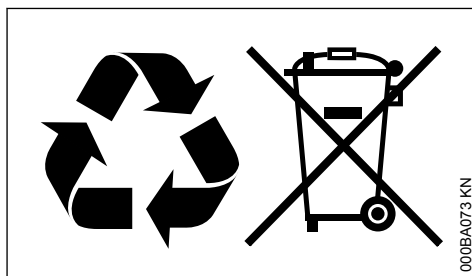
When repairing the machine, only use replacement parts which have been approved by STIHL for this power tool or are technically identical. Only use high-quality replacement parts in order to avoid the risk of accidents and damage to the machine.

STIHL recommends the use of original STIHL replacement parts.

Original STIHL parts can be identified by the STIHL part number, the **STIHL** logo and the STIHL parts symbol  (the symbol may appear alone on small parts).

19 Disposal

Observe all country-specific waste disposal rules and regulations.



STIHL products must not be thrown in the garbage can. Take the product, accessories and packaging to an approved disposal site for environment-friendly recycling.

Contact your STIHL servicing dealer for the latest information on waste disposal.

20 EC Declaration of Conformity

ANDREAS STIHL AG & Co. KG
Badstr. 115

²⁾ Version with 10 meter connecting cable for UK

D-71336 Waiblingen

Germany

declare under our sole responsibility that

Designation: Electric trimmer
 Make: STIHL
 Series: FSE 31
 FSE 41
 Serial identification number: 4815

conforms to the relevant provisions of Directives 2011/65/EU, 2006/42/EC, 2014/30/EU and 2000/14/EC and has been developed and manufactured in compliance with the following standards in the versions valid on the date of production:

EN 55014-1, EN 55014-2, EN 60335-1,
 EN 50636-2-91, EN 61000-3-2, EN 61000-3-3

The measured and guaranteed sound power levels were determined according to Directive 2000/14/EC, Annex VI, using the ISO 11094 standard.

Participating notified body:

VDE Prüf- u. Zertifizierungsinstitut, Merianstraße
 28, 63069 Offenbach, Deutschland

Measured sound power level

FSE 31: 92 dB(A)

Guaranteed sound power level

FSE 31: 94 dB(A)

Technical documents deposited at:

ANDREAS STIHL AG & Co. KG
 Produktzulassung

The year of construction, the country of manufacture and the machine number are shown on the machine.

Done at Waiblingen, 15.07.2021

ANDREAS STIHL AG & Co. KG

pp



Dr. Jürgen Hoffmann

Director Product Certification & Regulatory
 Affairs



21 UKCA Declaration of Conformity

ANDREAS STIHL AG & Co. KG

Badstr. 115
 D-71336 Waiblingen

Germany

declare under our sole responsibility that

Designation: Electric trimmer
 Make: STIHL
 Series: FSE 31
 FSE 41
 Serial identification number: 4815

conforms to the relevant provisions of UK regulations The Restriction of the Use of Certain Hazardous Substances in Electrical and Electronic Equipment Regulations 2012, Supply of Machinery (Safety) Regulations 2008, and Noise Emission in the Environment by Equipment for Use Outdoors Regulations 2001 and has been manufactured in compliance with the following standards in the versions valid on the date of production:

EN 55014-1, EN 55014-2, EN 60335-1,
 EN 50636-2-91, EN 61000-3-2, EN 61000-3-3

The measured and guaranteed sound power levels were determined in accordance with the UK regulation Noise Emission in the Environment by Equipment for Use Outdoors Regulations 2001, Schedule 9, using the ISO 11094 standard.

Participating notified body:

Intertek Testing & Certification Ltd, Academy
 Place, 1 – 9 Brook Street, Brentwood, Essex,
 CM14 5NQ, United Kingdom

Measured sound power level

FSE 31: 92 dB(A)

Guaranteed sound power level

FSE 31: 94 dB(A)

Technical documents deposited at:

ANDREAS STIHL AG & Co. KG

The year of construction, the country of manufacture and the machine number are shown on the machine.

Done at Waiblingen, 15.07.2021

ANDREAS STIHL AG & Co. KG

pp



Dr. Jürgen Hoffmann

Director Product Certification & Regulatory
Affairs


Índice

1	Notas relativas a este manual de instrucciones.....	33
2	Indicaciones relativas a la seguridad y técnica de trabajo.....	33
3	Aplicación.....	38
4	Acoplar los dispositivos de protección.....	39
5	Reajustar el hilo de corte.....	40
6	Ajustar las empuñaduras.....	41
7	Ajustar el ángulo de trabajo.....	42
8	Transformar la máquina en un cortabordes.....	42
9	Conectar la máquina a la red eléctrica.....	42
10	Conectar la máquina.....	43
11	Desconectar la máquina.....	43
12	Guardar la máquina.....	43
13	Renovar el hilo de corte.....	44
14	Instrucciones de mantenimiento y conservación.....	44
15	Minimizar el desgaste y evitar daños.....	45
16	Componentes importantes.....	46
17	Datos técnicos.....	46
18	Indicaciones para la reparación.....	47
19	Gestión de residuos.....	47
20	Declaración de conformidad UE.....	48
21	Declaración de conformidad UKCA.....	48

Distinguidos clientes:

Muchas gracias por haber depositado su confianza en un producto de calidad de la empresa STIHL.

Este producto se ha confeccionado con modernos procedimientos de fabricación y amplias medidas para afianzar la calidad. Procuramos hacer todo lo posible para que usted esté satisfecho con este producto y pueda trabajar con él sin problemas.

En el caso de que tenga usted alguna pregunta sobre este producto, dirijase a su distribui-

dor STIHL o directamente a nuestra empresa de distribución.

Atentamente



Dr. Nikolas Stihl

1 Notas relativas a este manual de instrucciones

1.1 Símbolos gráficos

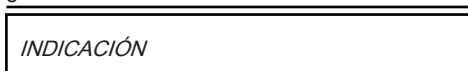
Todos los símbolos gráficos existentes en la máquina están explicados en este manual de instrucciones.

1.2 Marcación de párrafos de texto



ADVERTENCIA

Advertencia de peligro de accidente y riesgo de lesiones para personas y de daños materiales graves.



INDICACIÓN

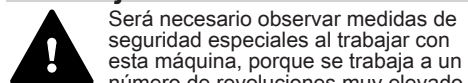
Advertencia de daños de la máquina o de los diferentes componentes.

1.3 Perfeccionamiento técnico

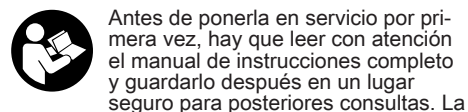
STIHL trabaja permanentemente en el perfeccionamiento de todas las máquinas y dispositivos; por ello, nos reservamos los derechos relativos a las modificaciones del volumen de suministro en la forma, técnica y equipamiento.

De los datos e ilustraciones de este manual de instrucciones no se pueden deducir por lo tanto derechos a reclamar.

2 Indicaciones relativas a la seguridad y técnica de trabajo



Será necesario observar medidas de seguridad especiales al trabajar con esta máquina, porque se trabaja a un número de revoluciones muy elevado de la herramienta de corte y con corriente eléctrica.



Antes de ponerla en servicio por primera vez, hay que leer con atención el manual de instrucciones completo y guardarlo después en un lugar seguro para posteriores consultas. La

inobservancia del manual de instrucciones puede tener consecuencias mortales.

Observar las normas de seguridad relativas al país, de p. ej. las Asociaciones Profesionales del ramo, organismos sociales y autoridades competentes para asuntos de prevención de accidentes y otras.

Al trabajar por primera vez con esta máquina, dejar que el vendedor o un especialista le enseñe cómo manejarla de forma segura, o bien participar en un cursillo especializado.

Los menores de edad no deberán trabajar con esta máquina – a excepción de jóvenes mayores de 16 años que estén aprendiendo bajo la tutela de un instructor.

No permitir que se acerquen niños, animales ni espectadores.

Si la máquina no se utiliza, se deberá colocar de forma que nadie corra peligro. Asegurar la máquina, de manera que no lo toquen personas ajenas, desenchufarla de la red.

El usuario es el responsable de los accidentes o peligros que afecten a otras personas o sus propiedades.

Prestar o alquilar esta máquina únicamente a personas que estén familiarizadas con este modelo y su manejo – y entregarles siempre también el manual de instrucciones.

Las personas que no estén en condiciones de manejar esta máquina por motivos de limitación de la capacidad física, sensorial o psíquica solo deben trabajar con el mismo bajo tutela y siguiendo las instrucciones de una persona responsable.

El uso de máquinas que emitan ruidos puede estar limitado temporalmente por normativas nacionales o locales.

Antes de comenzar el trabajo, comprobar siempre la máquina en cuanto al estado reglamentario. Prestar especial atención al cable de conexión, el enchufe y los dispositivos de seguridad.

No emplear el cable de conexión para tirar de la máquina o transportarla.

Ante cualesquiera trabajos en la máquina, p. ej. limpieza, mantenimiento, cambio de piezas – **desenchufarla de la red!**

El protector de la máquina no puede proteger al usuario contra todos los objetos (piedras, cristal, alambre, etc.) que pueda despedir la herra-

menta de corte. Estos objetos pueden rebotar en algún lugar y golpear al usuario.

No emplear hidrolimpiadoras de alta presión para limpiar la máquina. El chorro de agua duro puede dañar las piezas de la máquina.

No salpicar la máquina con agua.

2.1 Aptitud física

Para trabajar con esta máquina, se deberá estar descansado, sentirse bien y estar en buena forma.

Quien por motivos de salud no pueda realizar esfuerzos, debería consultar con su médico la posibilidad de trabajar con esta máquina a motor.

Tras haber consumido bebidas alcohólicas, medicamentos que disminuyan la capacidad de reacción, o drogas, no se deberá trabajar con esta máquina.

2.2 Accesorios y piezas de repuesto

Acoplar únicamente herramientas de corte o accesorios autorizados por STIHL para esta máquina o piezas técnicamente equivalentes. En caso de dudas al respecto, acudir a un distribuidor especializado. Emplear solo herramientas o accesorios de alta calidad. De lo contrario, existe el peligro de que se produzcan accidentes o daños en la máquina.

STIHL recomienda emplear herramientas y accesorios originales STIHL. Sus características se ajustan de forma óptima al producto y las exigencias del usuario.

No realizar modificaciones en la máquina ya que eso podría afectar a la seguridad. STIHL renuncia a cualquier responsabilidad por daños personales y materiales que se produzcan al emplear accesorios no autorizados.

2.3 Campos de aplicación

Emplear la máquina – en función de las herramientas de corte asignadas – únicamente para segar hierba así como para cortar hierba silvestre o similares.

No se permite utilizar la máquina para otros fines, ya que se pueden producir accidentes o daños en la misma. No efectuar modificación alguna en este producto – ya que podrían producirse accidentes o daños en la máquina.

2.4 Ropa y equipo

Utilizar la ropa y el equipo reglamentarios.



La ropa deberá ser apropiada y no estorbar. Ponerse ropa ceñida – traje combinado, no bata de trabajo.

No ponerse ropa que se pueda enganchar en la madera, arbustos o piezas de la máquina que estén en movimiento. Tampoco bufandas, corbatas ni artículos de joyería. Recogerse el pelo largo y asegurarlo, de manera que quede por encima de los hombros.



Ponerse zapatos resistentes con suelas adherentes y antideslizantes.



ADVERTENCIA



Para reducir el peligro de lesiones oculares, utilizar unas gafas protectoras ceñidas según la norma EN 166. Prestar atención a que las gafas protectoras estén bien puestas.

Ponerse un protector para la cara y prestar atención a que asiente correctamente. El protector para la cara no es suficiente para proteger los ojos.

Utilizar una protección acústica "individual", p. ej., protectores de oídos.



Llevar guantes de trabajo robustos de material resistente (p. ej. de cuero).

STIHL ofrece una extensa gama de equipamiento de protección personal.

2.5 Transporte de la máquina

Desconectar siempre la máquina y desenchufarla de la red.

En vehículos: asegurar la máquina para que no vuelque ni se dañe.

2.6 Antes del trabajo

Comprobar la máquina

Comprobar que el estado de la máquina cumpla con las condiciones de seguridad – tener en cuenta los capítulos correspondientes en el manual de instrucciones:

- El interruptor tiene que funcionar con suavidad – y tiene que volver a la posición de salida al soltarlo

- La combinación de herramienta de corte, protector y empuñadura deberá estar permitida y todas las piezas deberán estar correctamente montadas. No emplear herramientas de corte de metal, ¡**peligro de lesiones!**
- Comprobar la herramienta de corte en cuanto a montaje correcto, asiento firme y estado perfecto
- Comprobar si los dispositivos de protección (p. ej. el protector para la herramienta de corte) presentan daños o desgaste. Renovar las piezas que estén dañadas. No utilizar esta máquina si el protector está dañado
- Las empuñaduras tienen que estar limpias y secas, exentas de suciedad – es importante para manejar la máquina de forma segura
- Ajustar la empuñadura con arreglo a la estatura

La máquina solo se deberá utilizar si reúne las condiciones de seguridad para el trabajo, ¡**peligro de accidente!**

Poner la máquina en funcionamiento solo si todos los componentes están exentos de daños y firmemente montados.

No efectuar modificaciones en los dispositivos de mando ni en los de seguridad

Al conectar la máquina, la herramienta de corte no deberá tocar objeto alguno ni el suelo.



Evitar el contacto con la herramienta de corte – ¡**peligro de lesiones!**



La herramienta de corte sigue girando todavía un momento tras soltar el acelerador – ¡**efecto de funcionamiento por inercial!**

Conexión eléctrica

Disminuir el riesgo de descarga eléctrica:

- La tensión y la frecuencia de la máquina (véase el rótulo de modelo) tienen que coincidir con las de la red
- Examinar el cable de conexión, el enchufe de la red y el cable de prolongación en cuanto a daños. No se admite emplear cables, acoplamientos ni enchufes que estén dañados o cables de conexión que no correspondan a las normas
- Enchufándola solo en una caja de enchufe que esté debidamente instalada
- El aislamiento del cable de conexión y del de prolongación, el enchufe y el acoplamiento deben estar en perfecto estado

- No asir nunca el enchufe de conexión a la red, el cable de conexión, así como las uniones por enchufe con las manos mojadas
- Empleando un cable de prolongación que corresponda a las normas para la aplicación concreta

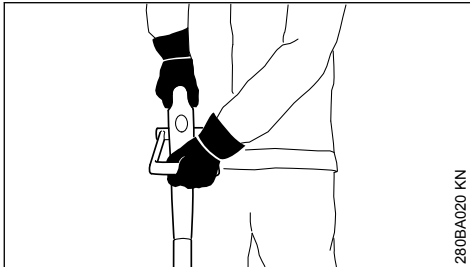
Tender debidamente el cable de conexión y el de prolongación:

- Observar las secciones mínimas de los distintos cables – véase "Conectar la máquina a la red eléctrica"
- Tender el cable de conexión y marcarlo, de manera que no sufra daños y que nadie pueda correr peligro – **¡peligro de tropezar!**
- El uso de cables de prolongación inapropiados puede ser peligroso. Emplear solo cables de prolongación que estén homologados para su uso en el exterior y estén correspondientemente marcados así como que tengan una sección suficiente
- El enchufe y el acoplamiento del cable de prolongación tienen que ser impermeables al agua y no deberán estar dentro del agua
- No dejar que el cable roce en cantos ni en objetos puntiagudos o de cantos vivos
- No aplastar el cable en resquicios de puertas o intersticios de ventanas
- En el caso de cables enredados – desencharlos y desenredarlos
- Evitar sin falta el contacto con la herramienta de corte en rotación
- Desenrollar siempre los tambores de los cables por completo, a fin de evitar el riesgo de incendio por sobrecalentamiento

2.7 Sujetar y manejar la máquina

Sujetar siempre la máquina por las empuñaduras **con ambas manos**. Adoptar siempre una postura estable y segura.

Llevar la máquina siempre en el lado derecho del cuerpo.



La mano izquierda, en el asidero de estribo; la derecha, en la empuñadura de mando – también al tratarse de zurdos.

2.8 Durante el trabajo



En caso de dañarse el cable de conexión a la red, **desenchufarlo inmediatamente – ¡peligro de muerte por descarga eléctrica!**

No dañar el cable de conexión a la red pisándolo con vehículos, aplastándolo, tirando violentamente de él, etc.

No desenchufar la máquina de la red tirando del cable de conexión, agarrar el enchufe mismo.

Asir el enchufe y el cable de conexión únicamente con las manos secas.

No salpicar nunca la máquina con agua – **¡peligro de cortocircuito!**

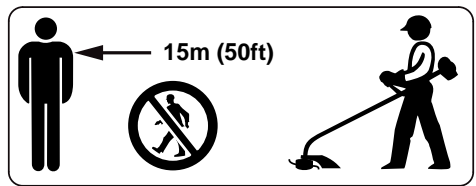


No trabajar con la máquina con lluvia ni en un entorno mojado o muy húmedo – el motor de accionamiento no está protegido contra el agua – **¡peligro de descarga eléctrica y de cortocircuito!**

No dejar la máquina expuesta a la lluvia.

En caso de peligro inminente, o bien en caso de emergencia, desconectar inmediatamente la máquina – soltar el interruptor y el bloqueo de conexión.

La máquina solo la debe manejar una persona; no permitir la presencia de otras personas en la zona de trabajo.



En un amplio radio en torno al lugar de trabajo puede existir peligro de accidente originado por objetos despedidos, por lo que no se deberá permitir la presencia de otras personas en un radio de 15 m. Mantenerse a distancia también respecto de objetos (vehículos, ventanas), **¡peligro de daños materiales!** Incluso a una distancia de más de 15 m no se puede descartar que exista peligro.



Inspeccionar el terreno: pueden salir despedidos objetos sólidos – piedras, piezas de metal o similares – también por encima de 15 m – **¡peligro de lesiones!** – y pueden dañar la herramienta de corte así como otros objetos (p. ej. vehículos aparcados, cristales de ventanas) (daños materiales).

No trabajar nunca sin el protector apropiado para la máquina y la herramienta de corte: **peligro de lesiones** por objetos despedidos.

No cortar hierba mojada.

Tener cuidado en pendientes y en terreno irregular, etc. – **¡peligro de resbalar!**

Guiar siempre el cable de conexión detrás de la máquina – no ir hacia atrás – **¡peligro de tropezar!**

Prestar atención a los obstáculos como tocones o raíces: **¡peligro de tropezar!**

Trabajar solo de pie sobre el suelo, no hacerlo nunca desde lugares inestables, jamás desde escaleras o desde una plataforma de trabajo.

Al llevar un protector para los oídos, hay que prestar más atención y tener más precaución, porque se perciben peor las señales de aviso de peligro (gritos, señales acústicas o similares).

Hacer siempre las pausas necesarias en el trabajo para prevenir el cansancio y el agotamiento, **¡peligro de accidente!**

Trabajar con tranquilidad y prudencia y solo si las condiciones de luz y visibilidad son adecuadas. Trabajar con precaución, no poner en peligro a otras personas.

Trabajar con especial precaución en terrenos de poca visibilidad y con mucha vegetación.

Comprobar la herramienta de corte con regularidad, a intervalos breves y hacerlo inmediatamente si se percibe algún cambio:

- Desconectar la máquina, sujetarla de forma segura, oprimir la herramienta de corte contra el suelo para frenarla y desenchufarla de la red
- Revisar el estado y asiento firme, prestar atención a la formación de fisuras
- Sustituir inmediatamente las herramientas de corte dañadas, incluso al tratarse de grietas capilares insignificantes
- Limpiar regularmente el alojamiento de la herramienta de corte de restos de hierba y maleza – quitar las obstrucciones de la zona de la herramienta de corte o del protector

Para cambiar la herramienta de corte, desconectar la máquina y desenchufarla de la red. **¡Peligro de lesiones!** – por un arranque accidental del motor

No seguir utilizando herramientas de corte que estén dañadas o agrietadas ni repararlas (soldándolas o enderezándolas); deformaciones (desequilibrio).

Las partículas o piezas rotas pueden soltarse y alcanzar a gran velocidad al usuario u otras personas **¡y provocar lesiones muy graves!**

Si una herramienta de corte en giro topa en una piedra u otro objeto duro, se pueden producir chispas por lo que, en determinadas circunstancias, pueden encenderse materiales que sean fácilmente inflamables. También las plantas y maleza en estado seco son fácilmente inflamables, especialmente en condiciones meteorológicas de mucho calor y sequedad. Si existe peligro de incendio, no emplear herramientas de corte cerca de sustancias fácilmente inflamables, plantas secas o maleza. Preguntar sin falta al departamento forestal competente si existe peligro de incendio.

Emplear solo un protector con la cuchilla debidamente montada, a fin de que los hilos de corte se limiten a la longitud admisible.

Evitar el contacto con la cuchilla – **¡peligro de lesiones!**

Para reajustar a mano el hilo de corte, desconectar sin falta la máquina y desenchufarla de la red – **¡peligro de lesiones!**

El uso indebido de la máquina con hilos demasiado largos reduce el número de revoluciones de trabajo del motor. Ello provoca sobrecalentamiento y daños en el motor.

No sustituir el hilo de plástico por uno de alambre – **¡peligro de lesiones!**

En el caso de que la máquina haya sufrido incidencias para las que no ha sido diseñada (p. ej., golpes o caídas), se ha de verificar sin falta su funcionamiento seguro antes de seguir utilizándola – véase también "Antes de trabajar". Comprobar sobre todo la operatividad de los dispositivos de seguridad. De ningún modo se deberá seguir utilizando máquinas que ya no sean seguras. En caso de dudas, acudir a un distribuidor especializado.

Antes de ausentarse de la máquina: desconectarla – desenchufarla de la red.

2.9 Vibraciones

Esta máquina se distingue por una escasa exposición de las manos a las vibraciones.

Pese a ello, se le recomienda al usuario someterse a un examen médico, en el caso que pudiera tenerse la sospecha, en casos aislados, de trastornos circulatorios en las manos (p. ej. hormigueo en los dedos).

2.10 Mantenimiento y reparación

Ante cualesquiera trabajos de mantenimiento en la máquina, desconectar ésta y desenchufarla de la red. **¡Peligro de lesiones!** por un arranque accidental del motor.

Efectuar con regularidad los trabajos de mantenimiento de la máquina. Efectuar únicamente trabajos de mantenimiento y reparaciones que estén descritos en el manual de instrucciones. Encargar todos los demás trabajos a un distribuidor especializado.

STIHL recomienda encargar los trabajos de mantenimiento y las reparaciones siempre a un distribuidor especializado STIHL. Los distribuidores especializados STIHL siguen periódicamente cursos de instrucción y tienen a su disposición las informaciones técnicas.

Emplear sólo repuestos de gran calidad. De no hacerlo, existe el peligro de que se produzcan accidentes o daños en la máquina. Si tiene preguntas al respecto, consulte a un distribuidor especializado.

STIHL recomienda emplear únicamente piezas de repuesto originales STIHL. Las propiedades de éstas están armonizadas óptimamente con la máquina y las exigencias del usuario.

No efectuar modificaciones en la máquina – ello puede ir en perjuicio de la seguridad – **¡peligro de accidente!**

Comprobar periódicamente el cable de conexión y el enchufe de la red en cuanto a aislamiento perfecto y envejecimiento (fragilidad).

Los componentes eléctricos, como p. ej. el cable de conexión, sólo se deberán reparar o renovar por electricistas profesionales.

Limpiar las piezas de plástico con un paño. Los detergentes agresivos pueden dañar el plástico.

No salpicar la máquina con agua.

Comprobar los tornillos de fijación en los dispositivos de seguridad y la herramienta de corte en

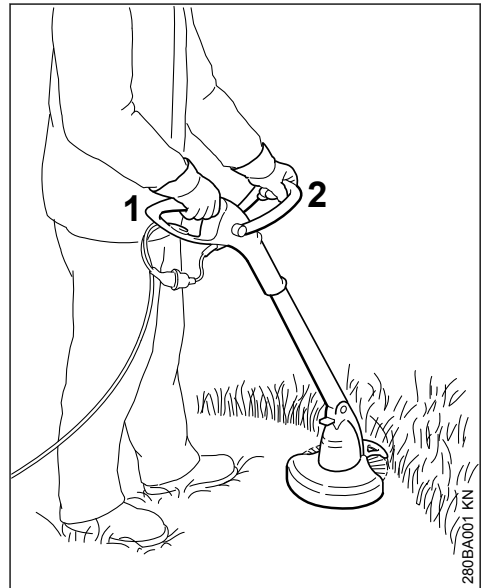
cuanto a asiento firme y apretarlos si lo requiere su estado.

Limpiar las hendiduras de aire de refrigeración en la carcasa del motor si lo requiere su estado.

Guardar la máquina de forma segura en un local seco.

3 Aplicación

3.1 Segar

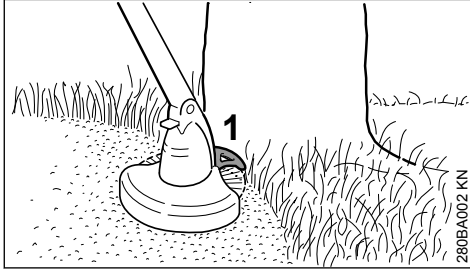


- ▶ Agarrar la máquina con ambas manos – la mano derecha, en la empuñadura de mando (1) – la izquierda, en el asidero de estribo (2)
- ▶ Estar erguido – sostener la máquina distendida y llevarla siempre al lado derecho del cuerpo
- ▶ La herramienta de corte no deberá tocar ningún objeto, ni el suelo
- ▶ Mover la máquina uniformemente en vaivén; al hacerlo, inclinar el cabezal de corte 20 –30° hacia delante
- ▶ La distancia del hilo de corte respecto de la superficie del césped determina la altura de corte
- ▶ Segar, a ser posible, con el lado izquierdo; al hacerlo, los trozos de plantas y las piedras se despiden en sentido opuesto al del usuario
- ▶ Evitar tocar vallas, muros, piedras, etc. – ello origina un alto desgaste

3.1.1 Segar debajo de obstáculos

Para segar cómodamente debajo de arbustos, se puede regular el ángulo entre el vástago y el cabezal de corte, (véase "Ajustar el ángulo de trabajo").

3.1.2 Trabajar con distanciador (solo FSE 41)



El distanciador (1)

- Limita el sector de trabajo del hilo de corte
- Al segar, protege contra daños originados por el hilo de corte en rotación (p. ej. corteza de árbol)
- Al cortar bordes, establece la distancia respecto del suelo

3.2 Cortar bordes (solo FSE 41)



La máquina se puede transformar en un cortabordes con pocas manipulaciones (véase "Transformar la máquina en un cortabordes").

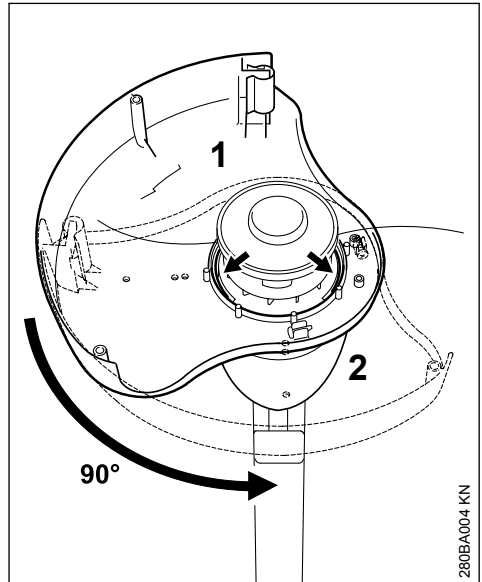
- ▶ Colocar la máquina como en la ilustración
- ▶ Guiar el hilo de corte a lo largo del borde del césped – al hacerlo, mantener la máquina a una distancia correcta del suelo o montar el distanciador

3.3 Gestión de residuos

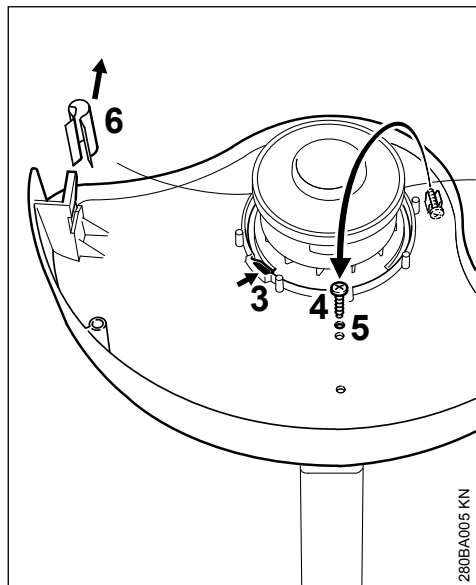
INDICACIÓN

No echar el material cortado a la basura doméstica, todo lo que se ha cortado se puede compostar.

4 Acoplar los dispositivos de protección



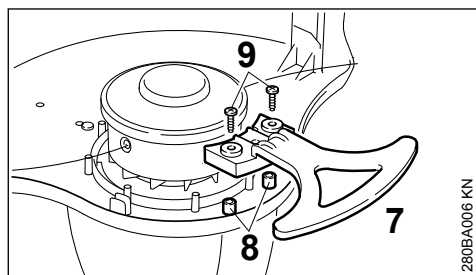
- ▶ Colocar el protector (1) desde abajo sobre la carcasa del motor (2)
- ▶ La superficie protectora, hacia la izquierda
- ▶ Girar el protector 90° en las ranuras de guía



280BA005 KN

- ▶ El trinquete de bloqueo (3) tiene que estar encastrado
- ▶ Quitar el tornillo (4) del soporte, enroscarlo en la abertura (5) y apretarlo
- ▶ Retirar la cubierta (6) de la cuchilla de acortar

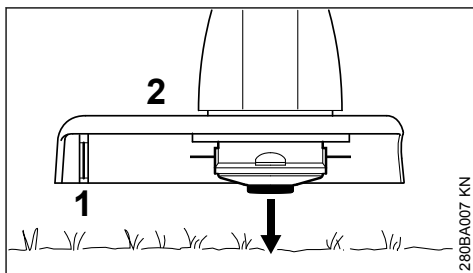
4.1 Montar el distanciador (sólo FSE 41)



280BA006 KN

- ▶ Colocar el distanciador (7) en los domos (8) y el elemento de centrado en el protector y fijarlo con 2 tornillos (9)

5 Reajustar el hilo de corte



280BA007 KN

- ▶ Mantener el cabezal de corte girando en paralelo sobre la superficie cubierta de hierba – hacerlo tocar ligeramente el suelo – se reajustan unos 3 cm de hilo de corte

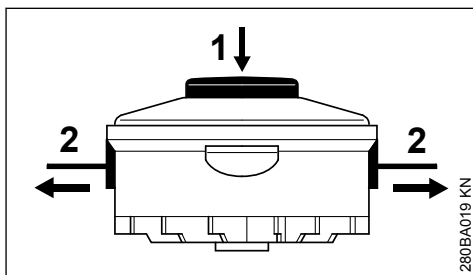
Mediante la cuchilla (1) en el protector (2), se acortan los hilos excesivamente largos a la longitud óptima – evitar por ello que el cabezal toque varias veces seguidas el suelo.

El hilo de corte sólo se reajusta si los dos hilos de corte tienen aún al menos 2,5 cm de longitud.

Si el hilo de corte mide menos de 2,5 cm, reajustar el hilo manualmente; véase "Reajustar a mano el hilo de corte".

5.1 Reajustar a mano el hilo de corte

- ▶ Desconectar la máquina
- ▶ Desenchufar el cable de conexión de la red
- ▶ Darle la vuelta a la máquina



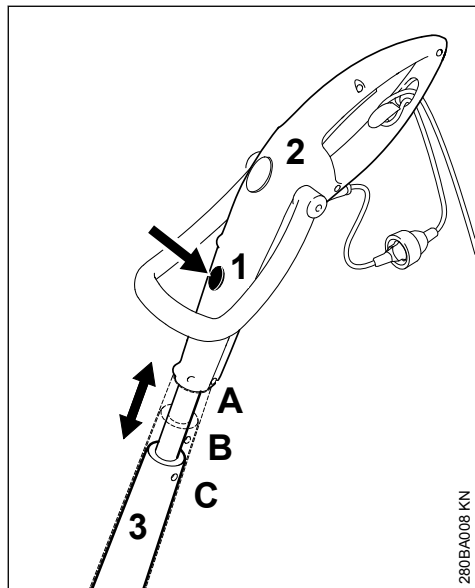
280BA019 KN

- ▶ Oprimir el botón (1) en el cuerpo de la bobina hasta el tope
- ▶ Extraer los extremos del hilo (2) del cuerpo de la bobina

Si no queda ya hilo en la bobina, renovar el hilo; véase "Renovar el hilo de corte".

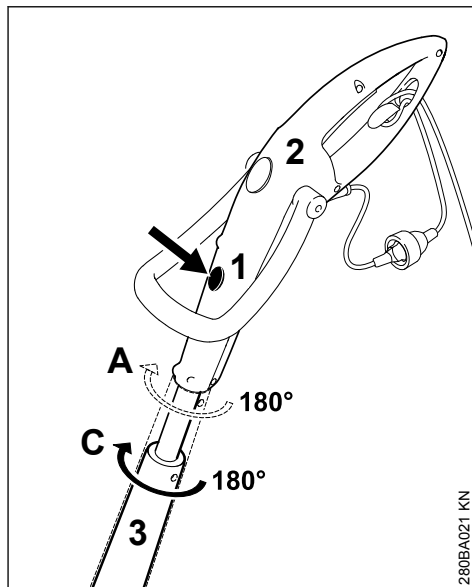
6 Ajustar las empuñaduras

6.1 Ajustar la longitud de vástago (sólo FSE 41)



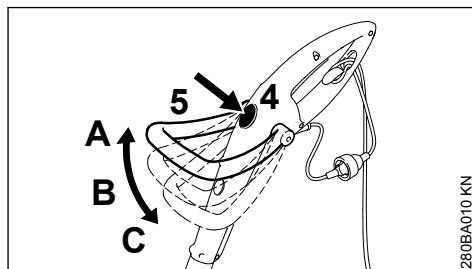
- ▶ Oprimir el desbloqueo (1)
- ▶ Tirar de la empuñadura de mando (2) en sentido longitudinal hacia el vástago (3) y encastrarla; 3 posiciones de enclavamiento: A, B y C

6.2 Ajustar el ángulo de mando (sólo FSE 41)



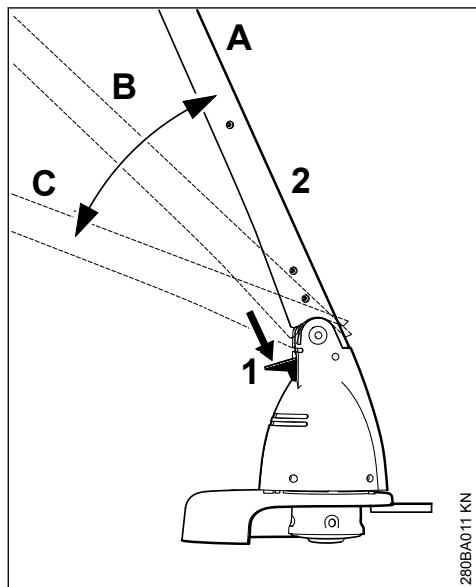
- ▶ Sólo es posible en las posiciones longitudinales A y C
- ▶ Oprimir el desbloqueo (1)
- ▶ Girar la empuñadura de mando (2) en 180° respecto del vástago (3) y enclavarla; 2 posiciones de enclavamiento: 0° y 180°

6.3 Ajustar el asidero de estribo



- ▶ Oprimir el desbloqueo (4)
- ▶ Inclinar el asidero de estribo (5) y encastrarlo; 3 posiciones de enclavamiento: A, B y C

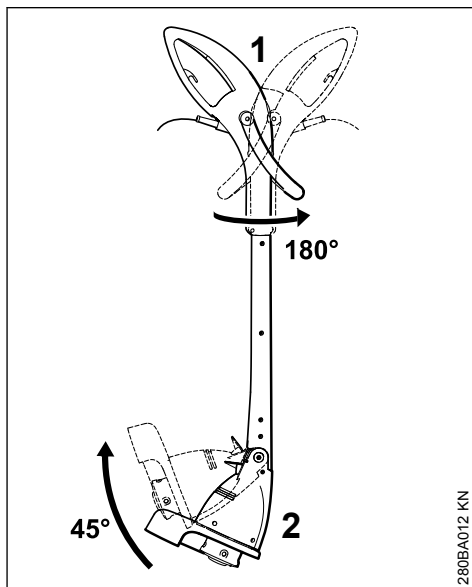
7 Ajustar el ángulo de trabajo



- ▶ Oprimir el desbloqueo (1)
- ▶ Inclinar el vástago (2) y encastrarlo; 3 posiciones de enclavamiento: A, B y C

8 Transformar la máquina en un cortabordes

8.1 Sólo FSE 41



- ▶ Girar la empuñadura de mando (1) 180° respecto del vástago y encastrarla; véase "Ajustar las empuñaduras"
- ▶ Inclinar el vástago (2) 45° y encastrarlo; véase "Ajustar el ángulo de trabajo"

9 Conectar la máquina a la red eléctrica

La tensión y la frecuencia de la máquina (véase el rótulo de modelo) tienen que coincidir con las de la red.

La protección mínima de la conexión a la red tiene que corresponder a lo especificado en los datos técnicos – véase "Datos técnicos".

La máquina se debe conectar a la red eléctrica por medio de un interruptor de corriente de defecto que interrumpa la alimentación, cuando la corriente diferencial hacia tierra sobrepase 30 mA.

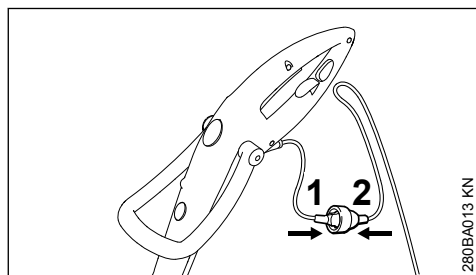
La conexión a la red tiene que corresponder a IEC 60364 así como a las prescripciones de los países.

9.1 Cable de prolongación

El cable de prolongación, por su tipo de construcción, tiene que tener al menos las mismas propiedades que el cable de conexión de la máquina. Tener en cuenta la marcación relativa al tipo de construcción (designación de modelo) en el cable de conexión.

Los hilos del cable, en función de la tensión de la red y la longitud del cable, tienen que tener la sección mínima representada.

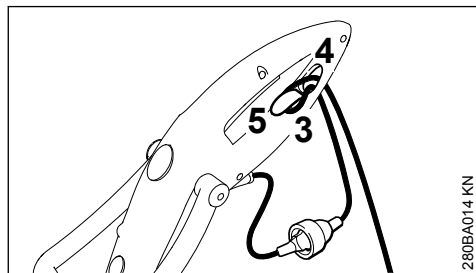
Longitud de cable	Sección mínima
220 V – 240 V: hasta 20 m	1,5 mm ²
20 m hasta 50 m	2,5 mm ²
100 V – 127 V: hasta 10 m	AWG 14 / 2,0 mm ²
10 m hasta 30 m	AWG 12 / 3,5 mm ²



- ▶ Insertar el enchufe (1) en el acoplamiento (2) del cable de prolongación

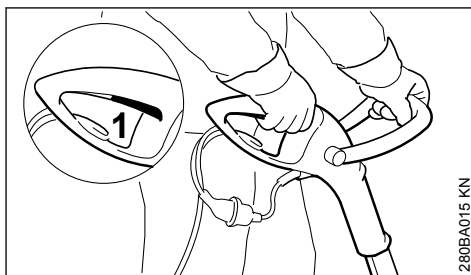
9.2 Descarga de tracción

El elemento de descarga de tracción protege el cable de conexión contra daños.



- ▶ Formar un lazo con el cable de prolongación
- ▶ Pasar el lazo (3) por la abertura (4)
- ▶ Pasar el lazo (3) por el gancho (5) y apretarlo
- ▶ Insertar el enchufe del cable de prolongación en una caja de enchufe debidamente instalada

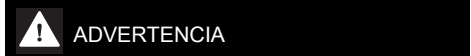
10 Conectar la máquina



- ▶ Adoptar una postura segura y estable
- ▶ Agarrar la máquina con ambas manos – una mano, en la empuñadura de mando – la otra, en el asidero de estribo
- ▶ Estar erguido – sostener la máquina distendida y llevarla siempre por el lado derecho del cuerpo
- ▶ La herramienta de corte no deberá tocar ningún objeto ni el suelo
- ▶ Oprimir el interruptor (1)

11 Desconectar la máquina

- ▶ Soltar el interruptor



La herramienta de corte sigue funcionando todavía un momento tras soltar el acelerador – **efecto de inercia!**

En pausas de cierta duración – desenchufarla de la red.

Si ya no se utiliza la máquina, se deberá guardar de forma que no se ponga nadie en peligro.

Asegurar la máquina para que no tengan acceso a la misma personas ajenas.

12 Guardar la máquina

En pausas de servicio, a partir de unos 30 días

- ▶ Limpiar a fondo la máquina, especialmente las hendiduras de refrigeración
- ▶ Sacar la bobina con el hilo de corte, limpiarla y examinarla

La elasticidad y, con ello, la durabilidad del hilo de corte se puede aumentar si éste se guarda en un recipiente con agua.

- ▶ Guardar la máquina en un lugar seco y seguro. Protegerlo contra el uso por personas ajenas (p. ej. por niños)

13 Renovar el hilo de corte

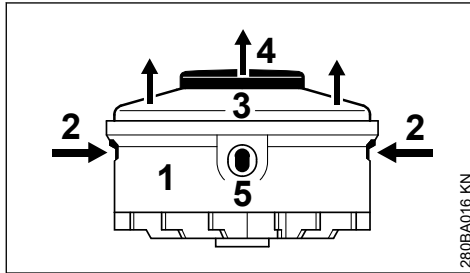
13.1 Preparar la máquina

- ▶ Desconectar la máquina
- ▶ Desenchar el cable de conexión de la red
- ▶ Darle la vuelta a la máquina

13.2 Quitar los restos de hilo

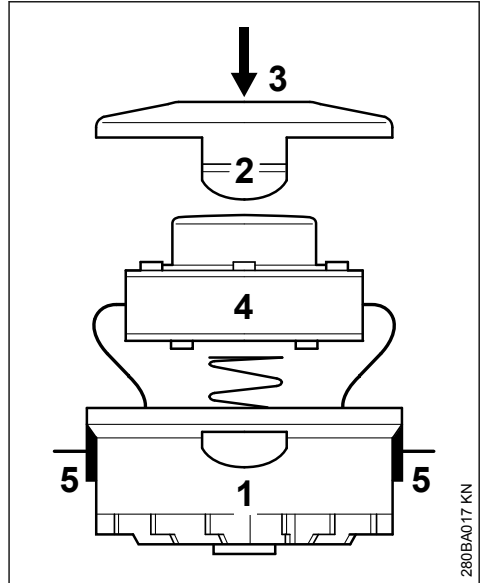
En el servicio normal, la reserva de hilo en el cabezal se agota casi por completo.

13.3 Desmontar la bobina



- ▶ Sujetar la carcasa (1)
- ▶ Oprimir las bridas (2) y quitar la cubierta (3)
- ▶ Extraer la bobina (4) de la carcasa

13.4 Montar una bobina de hilo nueva



- ▶ Emplear hilo de 1,4 mm de diámetro
- ▶ Pasar los extremos del hilo por las aberturas (5) en la carcasa (1)
- ▶ Colocar la bobina (4) en la carcasa
- ▶ Oprimir la cubierta (3) hasta que se oiga claramente encastrar las dos bridas (2)

14 Instrucciones de mantenimiento y conservación

Estos datos se refieren a condiciones de uso normales. Al tratarse de condiciones más complejas (fuerte acumulación de polvo, etc.) y jornadas diarias más largas, deberán reducirse correspondientemente los intervalos indicados.

		Antes de comenzar el trabajo	Tras finalizar el trabajo o diariamente	Semanalmente	Mensualmente	En caso de avería	En caso de daños	En caso necesario
Máquina completa	Control visual (estado)	X						
	Limpiar		X					
Cable de conexión	comprobar	X						
	Llevar a un distribuidor especializado ¹⁾ para su sustitución						X	

Estos datos se refieren a condiciones de uso normales. Al tratarse de condiciones más complejas (fuerte acumulación de polvo, etc.) y jornadas diarias más largas, deberán reducirse correspondientemente los intervalos indicados.		Antes de comenzar el trabajo	Tras finalizar el trabajo o diariamente	Semanalmente	Mensualmente	En caso de avería	En caso de daños	En caso necesario
		Interruptor	Comprobación del funcionamiento	X				
	Llevar a un distribuidor especializado ¹⁾ para su sustitución					X	X	
Aberturas de aspiración para aire de refrigeración	Limpiar		X					
Tornillos y tuercas accesibles	Reapretar							X
Herramientas de corte (cabezal de corte)	Comprobación visual	X						
	Llevar a un distribuidor especializado ¹⁾ para su sustitución						X	
	comprobar el asiento firme	X						
Rótulos adhesivos de seguridad	Sustituir						X	

¹⁾STIHL recomienda distribuidores especializados STIHL

15 Minimizar el desgaste y evitar daños

La observancia de las instrucciones de este manual de instrucciones evita un desgaste excesivo y daños en la máquina.

El uso, mantenimiento y almacenamiento de la máquina se han de realizar con el esmero descrito en este manual de instrucciones.

Todos los daños originados por la inobservancia de las indicaciones de seguridad manejo y mantenimiento son responsabilidad del usuario mismo. Ello rige en especial para:

- Modificaciones del producto no autorizadas por STIHL
- El empleo de herramientas o accesorios que no estén autorizados para la máquina o que sean de calidad deficiente
- El empleo de la máquina para fines inapropiados
- Empleo de la máquina en actos deportivos o competiciones
- Daños derivados del uso de la máquina pese a la existencia de componentes averiados

15.1 Trabajos de mantenimiento

Todos los trabajos que figuran en el capítulo "Instrucciones de mantenimiento y conservación" se han de efectuar con regularidad. En tanto estos trabajos de mantenimiento no los pueda efectuar el usuario mismo, habrán de encargarse a un distribuidor especializado.

STIHL recomienda encargar los trabajos de mantenimiento y las reparaciones únicamente a un distribuidor especializado STIHL. Los distribuidores especializados STIHL siguen periódicamente cursillos de instrucción y tienen a su disposición las Informaciones Técnicas necesarias.

De no efectuarse oportunamente estos trabajos o en caso de hacerlo indebidamente, pueden producirse daños que serán responsabilidad del usuario mismo. De ellos forman parte, entre otros:

- Daños en el electromotor como consecuencia de un mantenimiento inoportuno o insuficiente (p. ej. limpieza insuficiente de la conducción del aire de refrigeración)

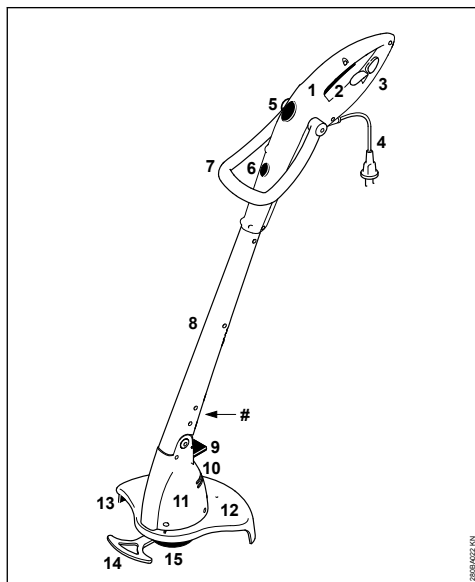
- Daños por una conexión eléctrica errónea (tensión, cables de alimentación de medidas insuficientes)
- Daños por corrosión y otros daños derivados de un almacenamiento indebido
- Daños en la máquina como consecuencia del empleo de piezas de repuesto de calidad deficiente

15.2 Piezas de desgaste

Algunas piezas de la máquina están sometidas a un desgaste normal aun cuando el uso sea el apropiado y se han de sustituir oportunamente en función del tipo y la duración de su utilización. De ellas forman parte, entre otras:

- Herramienta de corte
- Protector

16 Componentes importantes



- 1 Empuñadura de mando
- 2 Interruptor
- 3 Descarga de tracción
- 4 Cable de conexión
- 5 Desenclavamiento para asidero de estribo
- 6 Desenclavamiento para asidero de mando (sólo FSE 41)
- 7 Asidero de estribo

8 Vástago

9 Desenclavamiento para la carcasa del motor

10 Aberturas de aspiración para aire de refrigeración

11 Carcasa del motor

12 Protector

13 Cuchilla de acortar hilo

14 Distanciador (sólo FSE 41)

15 Cabezal de corte

Número de máquina

17 Datos técnicos

17.1 Motor

17.1.1 FSE 31, ejecución 230 V

Tensión nominal:	230 V
Frecuencia:	50 Hz
Intensidad de corriente nominal:	1,1 A
Potencia:	245 W
Régimen nominal con carga:	10100 rpm
Fusible:	mín. 10 A
Clase de protección:	II, <input type="checkbox"/>

17.1.2 FSE 41, ejecución 230 V, 240 V¹⁾

Tensión nominal:	230 V, 240 V ¹⁾
Frecuencia:	50 Hz
Intensidad de corriente nominal:	1,7 A
Potencia:	400 W
Régimen nominal con carga:	9900 rpm
Fusible:	mín. 10 A
Clase de protección:	II, <input type="checkbox"/>

17.1.3 FSE 41, ejecución 120 V

Tensión nominal:	120 V
Frecuencia:	60 Hz
Intensidad de corriente nominal:	3,8 A
Potencia:	400 W
Régimen nominal con carga:	9900 rpm
Fusible:	mín. 10 A
Clase de protección:	II, <input type="checkbox"/>

17.2 Longitud

FSE 31:	1100 mm
FSE 41:	1180 mm

17.3 Peso

Completa con herramienta de corte y protector	
FSE 31:	2,2 kg
FSE 31 ²⁾ :	2,8 kg
FSE 41:	2,6 kg

¹⁾ Ejecución para Australia

FSE 41²⁾: 3,2 kg

17.4 Cabezal de corte

Diámetro del hilo de corte

FSE 31: 1,4 mm

FSE 41: 1,4 mm

Reserva de hilo

FSE 31: 2 x 4 m

FSE 41: 2 x 4 m

17.5 Valores de sonido y vibraciones

Para determinar los valores de sonido y vibraciones, se tiene en cuenta el estado de funcionamiento de régimen máximo nominal.

Para más detalles relativos al cumplimiento de la pauta de la patronal sobre vibraciones 2002/44/CE, véase www.stihl.com/vib

17.5.1 Nivel de intensidad sonora L_p según EN 50636-2-91

FSE 31: 82 dB(A)

FSE 41: 87 dB(A)

17.5.2 Nivel de potencia sonora L_w según EN 50636-2-91

FSE 31: 92 dB(A)

FSE 41: 96 dB(A)

17.5.3 Valor de vibraciones a_{hv} según EN 50636-2-91

	Empuñadura izquierda	Empuñadura derecha
FSE 31:	1,2 m/s ²	1,8 m/s ²
FSE 41:	2,2 m/s ²	1,3 m/s ²

Para el nivel de intensidad sonora y el nivel de potencia sonora, el factor K-según RL 2006/42/CE es = 2,5 dB(A); para el valor de vibraciones, el factor K-según RL 2006/42/CE es = 2,0 m/s².

17.6 REACH

REACH designa una ordenanza CE para el registro, evaluación y homologación de productos químicos.

Para informaciones para cumplimentar la ordenanza REACH (CE) núm. 1907/2006, véase www.stihl.com/reach


18 Indicaciones para la reparación

Los usuarios de esta máquina sólo deberán realizar trabajos de mantenimiento y conservación que estén especificados en este manual de instrucciones. Las reparaciones de mayor alcance las deberán realizar únicamente distribuidores especializados.

STIHL recomienda encargar los trabajos de mantenimiento y las reparaciones siempre a un distribuidor especializado STIHL. Los distribuidores especializados STIHL siguen periódicamente cursos de instrucción y tienen a su disposición las informaciones técnicas.

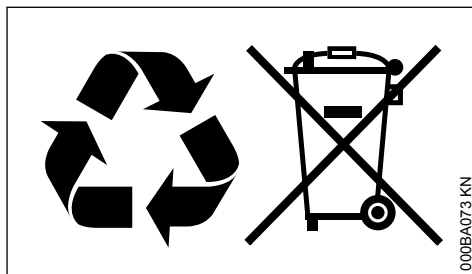
En casos de reparación, montar únicamente piezas de repuesto autorizadas por STIHL para esta máquina o piezas técnicamente equivalentes. Emplear sólo repuestos de gran calidad. De no hacerlo, existe el peligro de que se produzcan accidentes o daños en la máquina.

STIHL recomienda emplear piezas de repuesto originales STIHL.

Las piezas originales STIHL se reconocen por el número de pieza de repuesto STIHL, por el logotipo **STIHL**® y, dado el caso, el anagrama de repuestos STIHL  (en piezas pequeñas, puede encontrarse este anagrama también solo).

19 Gestión de residuos

En la gestión de residuos, observar las normas correspondientes específicas de los países.



Los productos STIHL no deben echarse a la basura doméstica. Entregar el producto STIHL, el acumulador, los accesorios y el embalaje para reciclarlos de forma ecológica.

²⁾ Ejecución con cable de conexión de 10 m para Gran Bretaña

El distribuidor especializado STIHL le proporcionará informaciones actuales relativas a la gestión de residuos.

20 Declaración de conformidad UE

ANDREAS STIHL AG & Co. KG
Badstr. 115
D-71336 Waiblingen

Alemania

declara, como único responsable, que

Tipo:	Motoguadaña eléctrica
Marca:	STIHL
Modelo:	FSE 31
	FSE 41
Identificación de serie:	4815

cumple las disposiciones pertinentes de las directrices 2011/65/UE, 2006/42/CE, 2014/30/UE y 2000/14/CE y que se ha desarrollado y fabricado en cada caso conforme a las versiones de las normas siguientes vigentes en la fecha de producción:

EN 55014-1, EN 55014-2, EN 60335-1,
EN 50636-2-91, EN 61000-3-2, EN 61000-3-3

Para determinar los niveles de potencia sonora medido y garantizado, se ha procedido conforme a la directriz 2000/14/CE, anexo VI, aplicándose la norma ISO 11094.

Organismo participante y denominación:

VDE Prüf- u. Zertifizierungsinstitut, Merianstraße 28, 63069 Offenbach, Deutschland

Nivel de potencia acústica medido

FSE 31: 92 dB(A)

Nivel de potencia acústica garantizado

FSE 31: 94 dB(A)

Conservación de la documentación técnica:

ANDREAS STIHL AG & Co. KG
Produktzulassung

El año de construcción, el país de fabricación y el número de máquina figuran en la aparato.

Waiblingen, 15/07/2021

ANDREAS STIHL AG & Co. KG

Atentamente,



Dr. Jürgen Hoffmann

Jefe de departamento homologación y regulación de producto



21 Declaración de conformidad UKCA

ANDREAS STIHL AG & Co. KG
Badstr. 115
D-71336 Waiblingen

Alemania

declara, como único responsable, que

Tipo:	Motoguadaña eléctrica
Marca:	STIHL
Modelo:	FSE 31
	FSE 41
Identificación de serie:	4815

corresponde a las disposiciones y reglamentos del Reino Unido The Restriction of the Use of Certain Hazardous Substances in Electrical and Electronic Equipment Regulations 2012, Supply of Machinery (Safety) Regulations 2008, Supply of Machinery (Safety) Regulations 2008 und Noise Emission in the Environment by Equipment for use Outdoors Regulations 2001 y que se ha desarrollado y fabricado en cada caso conforme a las versiones válidas en la fecha de producción de las siguientes normas:

EN 55014-1, EN 55014-2, EN 60335-1,
EN 50636-2-91, EN 61000-3-2, EN 61000-3-3

Para determinar los niveles de potencia acústica medidos y garantizados, se ha procedido conforme al reglamento del Reino Unido Noise Emission in the Environment by Equipment for use Outdoors Regulations 2001, Schedule 9, aplicándose la norma ISO 11094.

Organismo participante y denominación:

Intertek Testing & Certification Ltd, Academy Place, 1 – 9 Brook Street, Brentwood, Essex, CM14 5NQ, United Kingdom

Nivel de potencia acústica medido

FSE 31: 92 dB(A)

Nivel de potencia acústica garantizado

FSE 31: 94 dB(A)

Conservación de la documentación técnica:

ANDREAS STIHL AG & Co. KG

El año de construcción, el país de fabricación y el número de máquina figuran en la aparato.

Waiblingen, 15/07/2021

ANDREAS STIHL AG & Co. KG

Atentamente,



Dr. Jürgen Hoffmann

Jefe de departamento homologación y regulación de producto


Innehållsförteckning

1	Om denna bruksanvisning.....	49
2	Säkerhetsanvisningar och arbetsteknik....	49
3	Användning.....	54
4	Montering av skyddsanordningar.....	55
5	Justering av skärtråden.....	56
6	Inställning av handtag.....	56
7	Inställning av arbetsvinkeln.....	57
8	Montering av redskap för kantskärning.....	58
9	El-anslutning av maskinen.....	58
10	Påslagning av maskinen.....	59
11	Stäng av maskinen.....	59
12	Förvaring av maskinen.....	59
13	Byte av skärtråd.....	59
14	Skötsel och underhåll.....	60
15	Minimera slitage och undvik skador.....	60
16	Viktiga komponenter.....	61
17	Tekniska data.....	61
18	Reparationsanvisningar.....	62
19	Avfallshantering.....	62
20	EU-försäkran om överensstämmelse.....	62
21	UKCA-konformitetsdeklaration.....	63

Hej!

Tack för att du valt en kvalitetsprodukt från STIHL.

Den här produkten har tillverkats med moderna metoder och under omfattande kvalitetskontroller. Vi vill göra allt vi kan för att du ska vara nöjd med den här produkten och kunna använda den utan problem.

Om du har frågor om produkten ber vi dig kontakta din återförsäljare eller vår försäljningsavdelning.

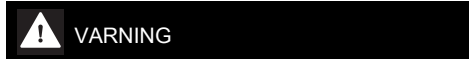
Hälsningar



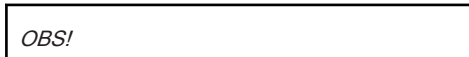
Dr Nikolas Stihl

1 Om denna bruksanvisning**1.1 Symboler**

Alla symboler, som finns på maskinen är förklarade i denna skötselanvisning.

1.2 Markering av textavsnitt

Varning för olycksrisk och skaderisk för personer samt varning för allvarliga materiella skador.



Varning för skador på maskinen eller enstaka komponenter.

1.3 Teknisk vidareutveckling

STIHL arbetar ständigt med vidareutveckling av samtliga maskiner; vi måste därför förbehålla oss rätten till ändringar av leveransomfattningen när det gäller form, teknik och utrustning.

Det innebär att inga anspråk kan ställas utifrån information och bilder i den här bruksanvisningen.

2 Säkerhetsanvisningar och arbetsteknik

Särskilda säkerhetsåtgärder krävs vid arbete med denna maskin, eftersom skärverktyget körs med ett mycket högt varvtal och maskinen drivs med elektrisk ström.



Läs hela bruksanvisningen noga före första idrifttagningen och spara den på ett säkert ställe så att du har tillgång till den vid ett senare tillfälle.

Det kan vara livsfarligt att inte följa bruksanvisningen.

Nationella föreskrifter från t.ex. facket, yrkesförbund, arbetarskyddsstyrelsen och andra måste följas.

Den som arbetar med maskinen för första gången: Låt säljaren eller annan sakkunnig person förklara hur maskinen hanteras på ett säkert sätt, eller delta i en utbildning.

Minderåriga får inte arbeta med maskinen. Undantagna är ungdomar över 16 år som utbildas under överinseende.

Håll barn, djur och åskådare på avstånd.

När maskinen inte används ska den placeras så att ingen utsätts för fara. Se till att obehöriga inte kan använda maskinen. Dra ur elkontakten.

Användaren är ansvarig för olyckor eller faror som drabbar andra personer och deras egendom.

Maskinen får endast lämnas vidare eller lånas ut till personer som känner till denna modell och dess användning – och lämna alltid med bruksanvisningen.

Personer som på grund av sin fysiska, sensoriska eller mentala förmåga inte kan hantera maskinen på ett säkert sätt får endast arbeta med maskinen under uppsikt av eller enligt anvisningar från en ansvarig person.

Användningen av bulleravgivande maskiner kan tidsbegränsas av nationella eller lokala föreskrifter.

Pröva om maskinen motsvarar rekommenderat skick innan du börjar arbeta. Observera i synnerhet anslutningskabeln, elkontakten och säkerhetsanordningar.

Anslutningskabeln ska inte användas för att dra eller transportera maskinen.

Dra **alltid ur elkontakten** före all skötsel av maskinen, t.ex. rengöring, underhåll, byte av reservdelar!

Maskinens skydd kan inte skydda användaren från alla föremål (stenar, glas, tråd osv.), som slungas iväg av skärverktyget. Dessa föremål kan fungera som rikoschetter och träffa användaren.

Använd inga högtryckstvättar för att rengöra maskinen. Den hårda vattenstrålen kan skada maskinens delar.

Spola inte av maskinen med vatten.

2.1 Fysisk lämplighet

Den som arbetar med maskinen ska vara utvilad, frisk och i god kondition.

Den som av medicinska skäl inte får anstränga sig bör fråga en läkare om arbetet med maskinen är möjligt.

Arbeta aldrig med maskinen efter intag av alkohol, droger eller läkemedel som påverkar reaktionsförmågan.

2.2 Tillbehör och reservdelar

Montera endast sådana skärverktyg eller tillbehör som godkänts av STIHL för maskinen eller som är tekniskt likvärdiga. Kontakta en återförsäljare om du har frågor. Använd endast verktyg eller tillbehör av hög kvalitet. Annars finns det risk för olyckor eller skador på maskinen.

STIHL rekommenderar att originalverktyg och tillbehör från STIHL används. Deras egenskaper är optimalt anpassade till produkten och användarnas krav.

Gör inga ändringar på maskinen. Det kan påverka säkerheten. STIHL tar inget ansvar för personskadorna och materiella skador till följd av tillbehör som inte är godkända.

2.3 Användningsområden

Använd endast maskinen för att klippa gräs, buskar eller dyligt, beroende på de olika skärverktygen.

Maskinen får inte användas för andra ändamål eftersom det kan leda till olyckor eller skador på maskinen. Gör inga ändringar på produkten – även detta kan leda till olyckor eller skador på maskinen.

2.4 Kläder och utrustning

Använd föreskriven klädsel och utrustning.



Kläderna måste vara lämpliga och får inte hindra i arbetet. Använd tätt sittande kläder, overall men ingen arbetsrock.

Använd inte kläder som kan fastna i trä, sly eller i maskinens rörliga delar. Använd inte heller halsduk, slips eller smycken. Sätt upp långt hår och se till att det inte når nedanför axlarna.



Använd stadiga skor med halkfria sulor.

**VARNING**

För att minska risken för ögonskador ska tättslutande skyddsglasögon enligt standarden EN 166 användas. Se till att skyddsglasögonen sitter korrekt.

Använd ansiktsskydd och se till att det sitter korrekt. Ansiktsskydd räcker inte för att skydda ögonen.

Använd ett personligt hörselskydd, t.ex. hörselkåpor.



Använd robusta arbetshandskar av slitstarkt material (t.ex. skinn).

STIHL har ett stort utbud av personlig skyddsutrustning.

2.5 Transportera maskinen

Stäng alltid av maskinen och dra ut elkontakten.

I fordon: Fäst maskinen så att den inte kan välta eller skadas.

2.6 Före arbetet

Kontrollera maskinen

Kontrollera att maskinen är driftsäker, se de respektive kapitlen i bruksanvisningen:

- Strömbrytaren ska vara lätt att röra – brytaren måste gå tillbaka till utgångsläget efter att den släpps
- Kombinationen av skärverktyg, skydd och handtag måste vara tillåten och alla delar måste vara felfritt monterade. Använd inga skärverktyg av metall – **skaderisk!**
- Kontrollera att skärverktyget är korrekt monterat, sitter fast och är i felfritt skick
- Kontrollera om skyddsanordningar (t.ex. skydd för skärverktyg) är skadade eller slitna. Byt ut skadade delar. Använd inte maskinen om skyddet är skadat
- Handtagen ska vara rena, torra och fria från smuts – viktigt för säker hantering av maskinen
- Ställ in handtaget efter kroppslängd

Maskinen får bara användas när den är driftsäker – **risk för olyckor!**

Maskinen får bara tas i drift om alla komponenter är oskadade och stadigt monterade.

Gör inga ändringar på manöver- och säkerhetsanordningar

Vid start av maskinen får skärverktyget inte vidröra några föremål eller marken.



Undvik kontakt med skärverktyget, **risk för personskador!**



Skärverktyget fortsätter att gå en stund när maskinen stängs av – **eftergångseffekt!**

Elektrisk anslutning

Minska risken för elstötar:

- Maskinens spänning och nätfrekvens (se typskylten) måste stämma överens med elnätets spänning och nätfrekvens
- Kontrollera att anslutningskabeln, strömkontakten och förlängningskablarna inte är slitna. Slitna ledningar, kopplingar och kontakter, eller anslutningskablar som inte överensstämmer med föreskrifterna, får inte användas.
- Använd bara vägguttag som är installerade korrekt
- Isoleringen på anslutnings- och förlängningskabeln, kontakten och kopplingen måste vara i felfritt skick.
- Ta aldrig i elkontakter, anslutnings- och förlängningskablar eller kontaktanslutningar med våta händer
- Förlängningskablar som används ska stämma överens med föreskrifter för aktuell användning

Anslutnings- och förlängningskablar ska förvaras ändamålsenligt:

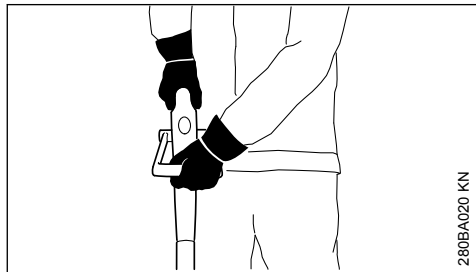
- Observera minsta tillåtna tvärsnitt för enskilda kablar – se "Ansluta maskinen till elnätet"
- Anslutningskabeln ska dras och märkas så att den inte slits och inga personskador kan uppstå – **snuabelrisk!**
- Olämpliga förlängningskablar kan vara farliga. Använd endast förlängningskablar som är tillåtna för utomhusbruk och har lämplig märkning, samt har ett tillräckligt ledningstvårsnitt
- Förlängningssladdens kontakt och koppling måste vara vattentäta och får inte ligga i vatten
- Låt dem inte skava mot kanter eller spetsiga eller vassa föremål
- Kläm dem inte i dörrspringor eller fönsterspalter
- Vid kabeltrassel: dra ur elkontakten och red ut kabeln
- Undvik all kontakt med det roterande skärverktyget

- Dra alltid ut kabeltrummor helt för att undvika brandfara genom överhettning

2.7 Hålla i och styra maskinen

Håll alltid i maskinen **med båda händerna** på **handtagen**. Stå alltid stadigt och säkert.

För alltid maskinen till höger om dig.



Högra handen på manöverhandtaget, vänstra handen på bygelhandtaget – gäller även vänsterhänta.

2.8 Under arbetet



Vid skador på anslutningskabeln ska elkontakten dras ut direkt – **livsfarlig spänning!**

Skada inte anslutningskabeln genom att köra över den, klämma den, rycka i den, m.m.

Nätkontakten ska inte dras ur genom att dra i anslutningskabeln. Ta istället tag i strömkontakten.

Ta endast i elkontakten och anslutningskabeln med torra händer.

Spola aldrig av maskinen med vatten – **risk för kortslutning!**



Arbeta inte med maskinen vid regn, väta eller i väldigt fuktiga miljöer – motorn är inte vattenskyddad – **risk för elektrisk stöt och kortslutning!**

Låt inte maskinen stå ute i regnet.

Vid överhängande risk för olycka resp. i nödfall ska maskinen stängas av direkt – släpp brytaren och startspärren.

Maskinen får endast skötas av en person – ingen annan person får uppehålla sig inom arbetsområdet.



Det finns risk för olyckor i en stor omkrets runt maskinens användningsområde på grund av ivägslungade föremål. Därför får inga personer vistas i en omkrets av 15 m. Håll samma avstånd till föremål (bilar, fönsterrutor), **risk för materialskador!** Även utanför avståndet 15 m kan risker inte uteslutas.



Kontrollera underlaget: fasta föremål (stenar, metalldelar eller liknande) kan slungas iväg, även längre sträckor än 15 m. **Risk för personskador!** Dessa kan skada skärverktyget eller föremål (t.ex. parkerade fordon, fönsterrutor) (materiella skador).



Arbeta aldrig utan lämpligt skydd för maskinen och skärverktyget – på grund av att föremål slungas iväg – **skaderisk!**

Klipp inte vått gräs.

Var försiktig i sluttningar, ojämn terräng etc. – **halkrisk!**

Håll alltid anslutningskabeln bakom maskinen – gå aldrig baklänges – **snullrisk!**

Var uppmärksam på hinder: stubbar, rötter – **snullrisk!**

Arbeta endast stående på marken och aldrig från instabila platser, på en stege eller en arbetsplattform.

Var extra försiktig och uppmärksam när hörselskyddet är på, eftersom det då är svårare att upptäcka fara som signaleras genom ljud (skrik, ljudsignaler, osv.).

Ta rast i rätt tid för att du inte ska bli trött eller utmattad – **risk för olyckor!**

Arbeta lugnt och med eftertanke och bara vid goda ljus- och siktförhållanden. Arbeta försiktigt och utsätt inte andra för fara.

Arbeta speciellt försiktigt i oöverskådlig, tätbevuxen terräng.

Kontrollera skärverktyget ofta, regelbundet och omedelbart vid märkbar förändring:

- Stäng av maskinen och håll den i ett stadigt grepp. Bromsa skärverktyget genom att trycka det mot marken och dra sedan ut elkontakten

- Kontrollera knivarnas skick och att de sitter fast ordentligt, kontrollera om det finns sprickor
- Byt genast ut skadade skärverktyg, även vid små härfina sprickor
- Rengör regelbundet skärverktygsfästet från gräs och annan växtlighet. Ta bort igensättningar i och runt skärverktyget. Ta bort skyddet vid behov.

Stäng av maskinen och dra ut elkontakten vid byte av skärverktyg. Om motorn startar av misstag finns en **skaderisk!**

Skadade eller spruckna skärverktyg får inte användas eller repareras genom svetsning eller riktning. Det kan leda till formförändringar (obalans).

Partiklar eller brottstycken kan lossna och med hög hastighet träffa användaren eller andra, **risk för mycket allvarliga personskador!**

Om ett roterande skärverktyg träffar en sten eller ett annat hårt föremål kan det uppstå gnistor som kan antända lättantändliga material. Även torra växter och snår är lättantändliga, framför allt när vådret är varmt och torrt. Vid brandfara får skärverktyg inte användas i närheten av lättantändliga material, torra växter eller buskage. Det är mycket viktigt att fråga den ansvariga skogs-vårdsmyndigheten om det föreligger brandfara.

Använd endast skydd med korrekt monterad kniv så att skärtråden begränsas till den tillåtna längden.

Rör inte vid kniven – **skaderisk!**

Stäng alltid av maskinen och dra ut elkontakten vid manuell justering av skärtråden – **skaderisk!**

Felaktig användning med alltför långa skärtrådar minskar motorns arbetsvarvtal. Det leder till överhettning och skador på motorn.

Skärtråden får inte bytas ut mot ståltråd – **skaderisk!**

Om maskinen utsatts för belastning som den inte är avsedd för (t.ex. våld från slag eller fall) måste du kontrollera att den är driftsäker innan du fortsätter att använda den – se även "Före start". Kontrollera särskilt att säkerhetsanordningarna fungerar. Använd aldrig maskiner som inte längre är driftsäkra. Kontakta en återförsäljare om du är tveksam.

Innan du lämnar maskinen: Stäng av maskinen och dra ut strömkontakten.

2.9 Vibrationer

Denna maskin utmärker sig genom sin låga vibrationsbelastning på händerna.

Om en användare ändå skulle uppleva problem med blodcirkulationen i händerna (t.ex. krypkänslor i fingrarna) rekommenderas en läkarundersökning.

2.10 Reparation och underhåll

Koppla alltid från maskinen och dra ut stickkontakten före alla arbeten på densamma. Oavsiktlig start av motorn – **skaderisk!**

Utför regelbundet underhåll på maskinen. Genomför endast underhållsarbeten och reparationer som beskrivs i skötselanvisningen. Allt annat arbete ska utföras av en fackhandlare.

STIHL rekommenderar att man endast låter auktoriserade STIHL-återförsäljare genomföra underhåll och reparationer. STIHL fackhandlare erbjuder regelbunden utbildning och har teknisk information till sitt förfogande.

Använd endast reservdelar av hög kvalitet. Annars finns risk för olyckor och skador på maskinen. Vid frågor, kontakta en fackhandlare.

Vi rekommenderar att du använder STIHL originalreservdelar. Deras egenskaper är optimalt anpassade till maskinen och användarens krav.

Gör inga förändringar på maskinen – säkerheten kan äventyras – **olyckrisk!**

Kontrollera sladden och stickkontakten regelbundet avseende korrekt isolering och åldring (sprödhet).

Elkomponenter, t. ex. anslutningskabeln får endast repareras resp. bytas av behörig elektriker.

Rengör plastdelar med en trasa. Aggressiva rengöringsmedel kan skada plasten.

Spola ej av apparaten med vatten.

Kontrollera att fastsättningskruvarna på skyddsanordningar och skärverktyg sitter fast ordentligt och spänn dem vid behov.

Rengör kylflötsintagen på motorhuset vid behov.

Förvara apparaten på ett säkert ställe i en torr lokal.

3 Användning

3.1 Klippning

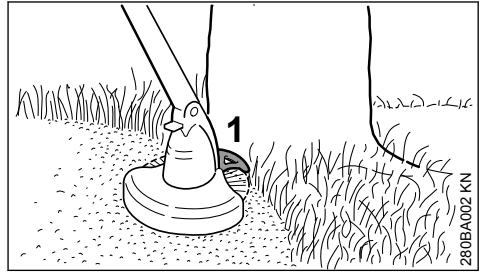


- ▶ Håll maskinen med båda händerna – höger hand på manöverhandtaget (1) – vänster hand på bygelhandtaget (2)
- ▶ Stå upprätt – håll maskinen avspänt och för den alltid till höger om dig
- ▶ Skärverktyget får inte vidröra några föremål eller marken
- ▶ För maskinen jämnt fram och tillbaka och luta samtidigt klipphuvudet 20–30° framåt
- ▶ Avståndet mellan skärtråden och ytan som ska klippas avgör skärhöjden
- ▶ Försök att klippa med den vänstra sidan, eftersom ogräs och stenar då slungas bort från användaren
- ▶ Undvik att vidröra staket, murar, stenar osv. – det leder till ökat slitage

3.1.1 Klippning under hinder

För att smidigt kunna klippa under buskar, kan vinkeln mellan skaft och klipphuvud ställas in (se "Inställning av arbetsvinkel").

3.1.2 Arbeta med avståndshållare (endast FSE 41)



Avståndshållare (1)

- begränsar skärtrådens arbetsområde och
- skyddar mot skador som kan förorsakas av den roterande skärtråden (t. ex. på trädens bark)
- håller avståndet till marken vid kantskärning

3.2 Kantslippning (endast FSE 41)



Maskinen förvandlas enkelt till en kantskärare (se "Bygga om maskinen till kantskärare").

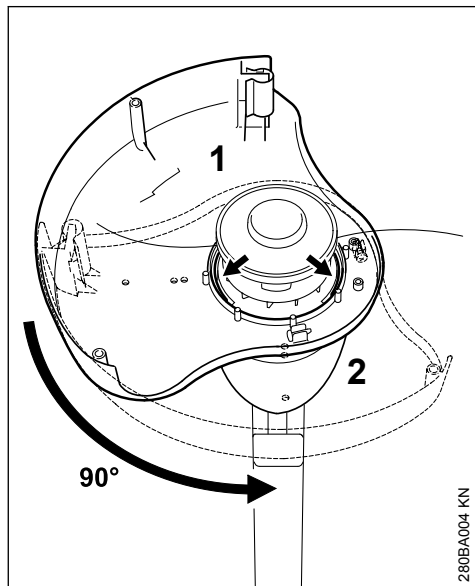
- ▶ Använd maskinen som bilden visar
- ▶ För skärtråden längs gräskanten – håll maskinen på rätt avstånd från marken eller använd en avståndshållare

3.3 Avfallshantering

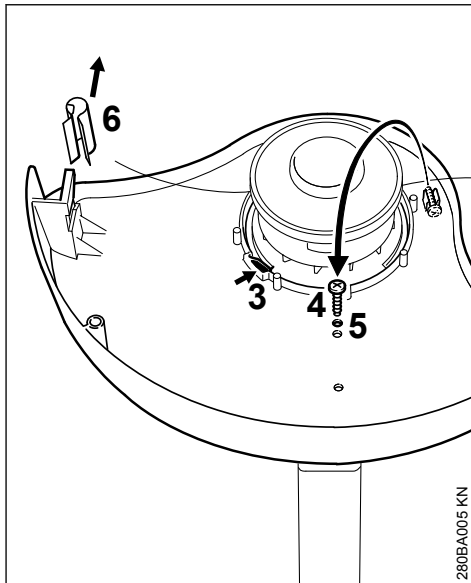
OBS!

Kasta inte klippmaterial bland hushållsavfallet.
Materialet kan komposteras.

4 Montering av skyddsanordningar

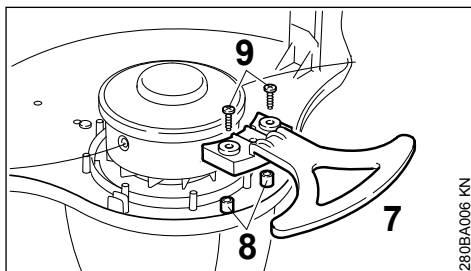


- ▶ Lägg skyddet (1) underifrån på motorhuset (2)
- ▶ Skyddsytan åt vänster
- ▶ Vrid skyddet 90° i styrspåren



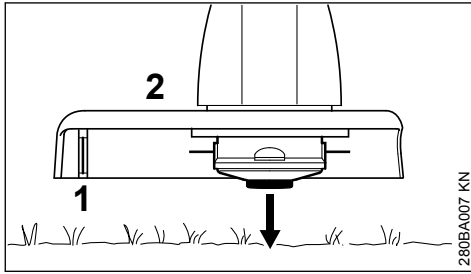
- ▶ Spärrhaken (3) måste ha hakat i
- ▶ Ta ut skruven (4) ur hållaren, skruva in den i öppningen (5) och dra åt den
- ▶ Ta av kåpan (6) från kapkniven

4.1 Montera distansstycket (endast FSE 41)



- ▶ Sätt distansstycket (7) på upphöjningarna (8) och sätt in centreringen i skyddet samt fixera med två skruvar (9)

5 Justering av skärtråden



- ▶ Håll det roterande trimmerhuvudet parallellt med den gräsbevuxna ytan – tryck lätt mot marken – ca 3 cm tråd matas ut.

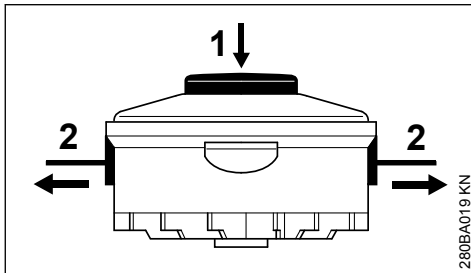
Med kniven (1) på skyddet (2) kortas för långa trådar av till optimal längd – undvik därför att trycka trimmerhuvudet mot marken flera gånger i följd.

Skärtråden justeras endast om båda skärtrådarna är minst 2,5 cm långa.

Om skärtråden är kortare än 2,5 cm, ska den justeras för hand, se "Utmatning av tråd för hand".

5.1 Utmatning av tråd för hand

- ▶ Stäng av maskinen
- ▶ dra ut anslutningskabeln ur eluttaget
- ▶ vänd på maskinen

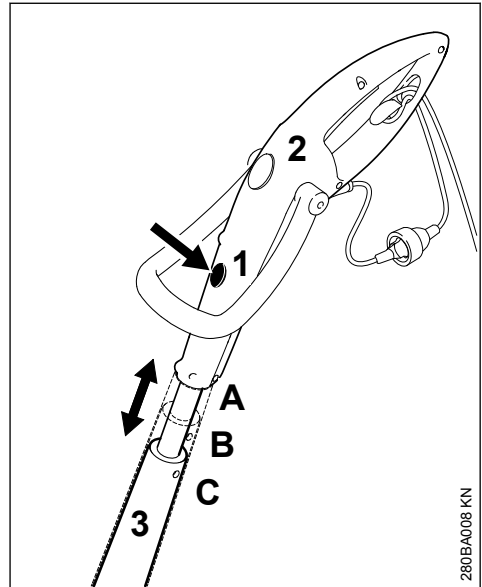


- ▶ Tryck in knappen (1) på spolen tills det tar stopp
- ▶ Dra ut trådändarna (2) ur spolen

Byt ut skärtråden om det inte finns någon tråd kvar på spolen, se "Byte av skärtråd".

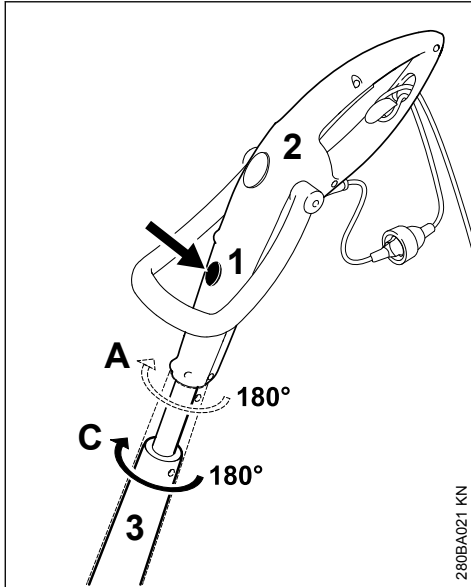
6 Inställning av handtag

6.1 Ställ in riggrörets längd (endast FSE 41)



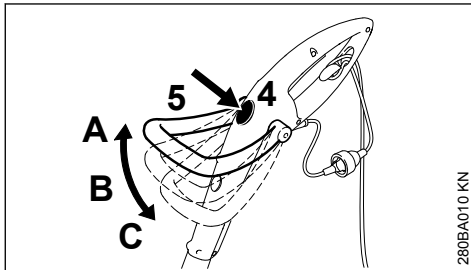
- ▶ Tryck på spärren (1)
- ▶ Dra manöverhandtaget (2) i längsriktningen mot skaftet (3) och låt det haka fast, tre låspositioner: A, B och C

6.2 Ställ in manövernivån (endast FSE 41)



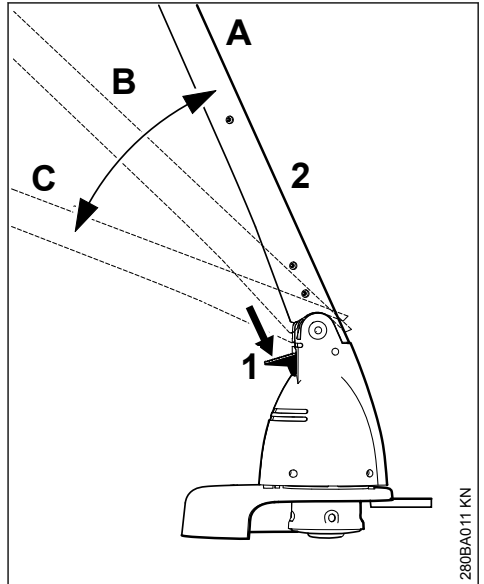
- ▶ fungerar bara i längsläge A och C
- ▶ Tryck på spärren (1)
- ▶ Dra manöverhandtaget (2) 180° mot skaf-tet (3) och låt det haka fast, två låspositioner: 0° och 180°

6.3 Inställning av bygelgrepp



- ▶ Tryck på spärren (4)
- ▶ Luta bygelgreppet (5) och låt det haka fast; tre låspositioner: A, B och C

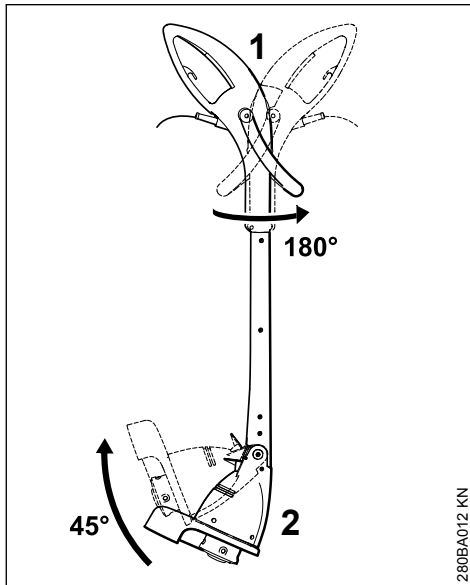
7 Inställning av arbetsvinkeln



- ▶ Tryck på spärren (1)
- ▶ Luta riggröret (2) och låt det haka fast, tre låspositioner: A, B och C

8 Montering av redskap för kantskärning

8.1 endast FSE 41



- ▶ Vrid manöverhandtaget (1) 180° mot skaftet och låt det haka fast, se "Inställning av manöverhandtag".
- ▶ Luta skaftet (2) 45° och låt det haka i, se "Inställning av arbetsvinkel".

9 El-anslutning av maskinen

Maskinens spänning och frekvens (se typplåten) måste stämma med elnätets spänning och frekvens.

Nätanslutningens miniminivå måste stämma med angivelserna i tekniska data – se "Tekniska data".

Maskinen ska anslutas via en jordfelsbrytare som bryter strömförsörjningen då differensströmmen mot jord överskrider 30 mA.

Nätanslutningen ska följa IEC 60364 samt nationella föreskrifter.

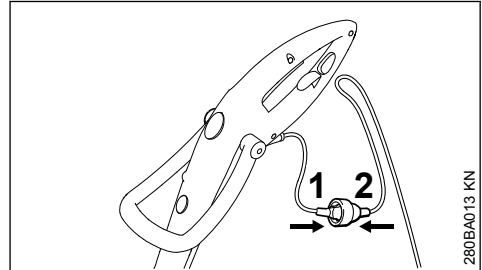
9.1 Förlängningskabel

Förlängningskabeln ska ha minst samma egenskaper som anslutningskabeln på maskinen. Observera märkningen om kabeltyp (typbeteckning) på anslutningskabeln.

Ledaren i kabeln ska ha minst den angivna diametern beroende på nätspänningen och kabel längden.

Kabellängd
220 V – 240 V:
 upp till 20 m
 20 m till 50 m
100 V – 127 V:
 upp till 10 m
 10 m till 30 m

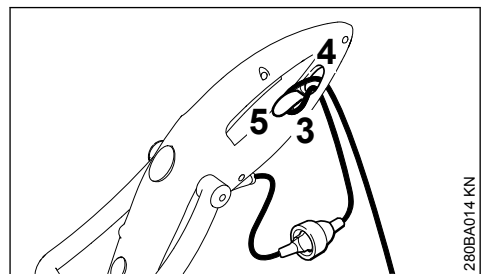
Minsta ledardiameter
 1,5 mm²
 2,5 mm²
 AWG 14/2,0 mm²
 AWG 12/3,5 mm²



- ▶ Sätt i stickkontakten (1) i förlängningskabelns koppling (2).

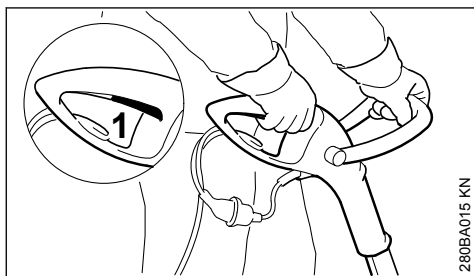
9.2 Dragavlastning

Dragavlastningen skyddar anslutningskabeln från att skadas.



- ▶ Bilda en ögla med förlängningssladden.
- ▶ För ögla (3) genom öppningen (4).
- ▶ För ögla (3) över hakarna (5) och dra åt.
- ▶ Sätt in förlängningskabelns stickkontakt i ett korrekt installerat utluttag.

10 Påslagning av maskinen



- ▶ Ställ dig stadigt och säkert.
- ▶ Håll maskinen med båda händerna – höger hand på manöverhandtaget – vänster hand på bygelhandtaget.
- ▶ Stå upprätt – håll maskinen avspänt och för den alltid till höger om dig.
- ▶ Skärverktyget får varken vidröra marken eller några andra föremål.
- ▶ Tryck in strömbrytaren (1).

11 Stäng av maskinen

- ▶ Släpp strömbrytaren



Skärverktyget fortsätter rotera en liten stund efter det att strömbrytaren har släppts – **efterrotation!**

Vid längre pauser – dra ut stickkontakten.

När maskinen inte används längre ska den förvaras så att ingen kan skadas.

Se till att ingen obehörig kan använda maskinen.

12 Förvaring av maskinen

Vid driftuppehåll på 30 dagar

- ▶ Rengör maskinen noggrant, särskilt kylflötslit-sarna
- ▶ Ta ut spolen med skärtråden, rengör och kontrollera den

Skärtrådens elasticitet, och därmed livslängd, kan ökas om den förvaras i en behållare med vatten.

- ▶ Förvara maskinen på en säker och torr plats. Skydda den från användning av obehöriga (t.ex. barn)

13 Byte av skärtråd

13.1 Förberedning av maskinen

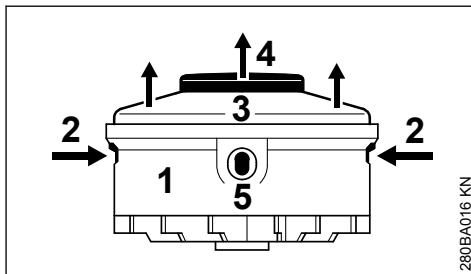
- ▶ Stäng av maskinen
- ▶ dra ut anslutningskabeln ur eluttaget

- ▶ vänd på maskinen

13.2 Borttagning av trådrester

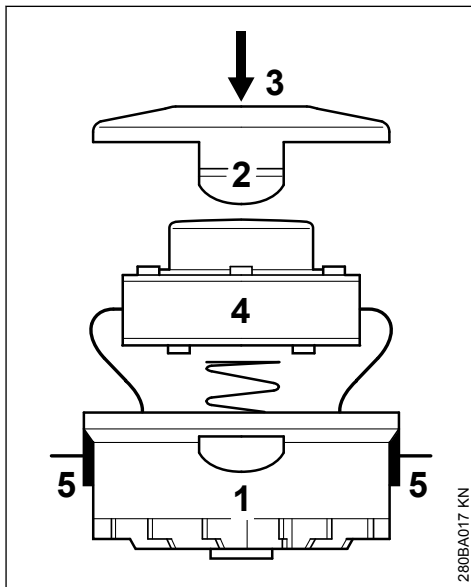
Vid normal användning förbrukas tråden i trimmerhuvudet nästan helt.

13.3 Urmontering av spolen



- ▶ Håll fast huset (1).
- ▶ Tryck på spärrarna (2) och ta av skyddet (3).
- ▶ Dra ut spolen (4) ur kåpan.

13.4 Montering av ny trådspole



- ▶ Använd tråd med 1,4 mm diameter.
- ▶ För trådändarna genom öppningarna (5) i huset (1).
- ▶ Sätt in spolen (4) i kåpan.
- ▶ Tryck in skyddet (3) tills båda spärrarna (2) hakar i hörbart.

14 Skötsel och underhåll

Uppgifterna gäller normala användningsförhållanden. Vid försvårande förhållanden (mycket damm etc.) och längre dagliga arbetstider ska de angivna intervallen förkortas.		före arbetet	efter arbetet resp. dagligen	en gång i veckan	en gång i månaden	vid fel	vid skador	vid behov
Komplett maskin	Visuell kontroll (skick)	X						
	rengör		X					
Anslutningskabel	kontrollera	X						
	låt återförsäljare ¹⁾ byta						X	
Brytare	Funktionskontroll	X						
	låt återförsäljare ¹⁾ byta					X	X	
Insugningsöppningar för kylluft	rengör		X					
Åtkomliga skruvar och muttrar	dra åt							X
Skärverktyg (klipphuvud)	Visuell kontroll	X						
	låt återförsäljare ¹⁾ byta						X	
	Kontrollera att detaljen sitter fast ordentligt	X						
Säkerhetsdekal	byt ut						X	

¹⁾STIHL rekommenderar STIHL-återförsäljare

15 Minimera slitage och undvik skador

Om du följer anvisningarna i denna skötselanvisning undviker du onödigt slitage och skador på maskinen.

Användning, skötsel och förvaring av maskinen måste ske så noggrant som det står i denna skötselanvisning.

Alla skador som orsakas av att anvisningarna för säkerhet, användning och skötsel inte har följts får användaren själv stå för. Detta gäller i synnerhet:

- ändringar på produkten som inte godkänts av STIHL,
- användning av verktyg eller tillbehör som inte är godkända eller lämpliga för maskinen eller är av sämre kvalitet,
- användning av maskinen för ändamål som den inte är avsedd för,
- användning av maskinen vid idrotts- eller tävlingsevenemang,
- följskadorna orsakade av en fortsatt användning av maskinen med defekta komponenter.

15.1 Underhållsarbeten

Alla åtgärder som beskrivs i kapitlet "Skötsel och underhåll" måste utföras regelbundet. Om användaren inte kan utföra dessa arbeten själv skall en fackhandlare anlitas för dem.

Vi rekommenderar att man endast låter auktoriserade STIHL återförsäljare genomföra underhållsarbeten och reparationer. STIHL-återförsäljare har möjlighet att regelbundet delta i utbildningar och har tillgång till tekniska informationer.

Om dessa arbeten försummas kan skador uppstå på maskinen som användaren själv får ansvara för. Dit räknas bland annat:

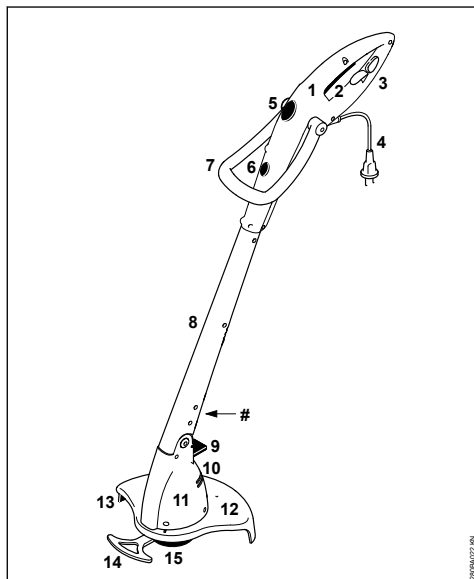
- Skador på elmotorn till följd av att underhåll inte utförts i rätt tid eller i rätt omfattning (t.ex. ofullständig rengöring av kylluftkanalerna)
- Skador på grund av felaktig el-anslutning (spänning, ej tillräcklig dimension på el-anslutningen)
- korrosions- och andra följskadorna orsakade av olämplig förvaring,
- skador på maskinen som en följd av att reservdelar av sämre kvalitet har använts.

15.2 Förslitningsdelar

Olika delar av maskinen utsätts för normalt slitage även om de används på rätt sätt och måste bytas i tid beroende på hur och hur länge de använts. Hit hör bl.a.:

- Skärverktyg
- Stänkskydd

16 Viktiga komponenter



- 1 Manöverhandtag
- 2 Kontakt
- 3 Dragavlastning
- 4 Anslutningskabel
- 5 Spärr för bygelgrepp
- 6 Spärr för manöverhandtag (endast FSE 41)
- 7 Handtag
- 8 Rigrör
- 9 Spärr för motorhus
- 10 Kylluftsspringor
- 11 Motorhus
- 12 Stänkskärm
- 13 Kapkniv

14 Distansstycke (endast FSE 41)

15 Trimmerhuvud

Maskinnummer

17 Tekniska data

17.1 Motor

17.1.1 FSE 31, utförande 230 V

Märkspänning:	230 V
Frekvens:	50 Hz
Märkström:	1,1 A
Effekt:	245 W
Märkvarvtal med last:	10100 1/min
Säkring:	min. 10 A
Skyddsklass:	II, <input type="checkbox"/>

17.1.2 FSE 41, utförande 230 V, 240 V¹⁾

Märkspänning:	230 V, 240 V ¹⁾
Frekvens:	50 Hz
Märkström:	1,7 A
Effekt:	400 W
Märkvarvtal med last:	9900 1/min
Säkring:	min. 10 A
Skyddsklass:	II, <input type="checkbox"/>

17.1.3 FSE 41, utförande 120 V

Märkspänning:	120 V
Frekvens:	60 Hz
Märkström:	3,8 A
Effekt:	400 W
Märkvarvtal med last:	9900 1/min
Säkring:	min. 10 A
Skyddsklass:	II, <input type="checkbox"/>

17.2 Längd

FSE 31:	1100 mm
FSE 41:	1180 mm

17.3 Vikt

komplett med skärverktyg och skydd

FSE 31:	2,2 kg
FSE 31 ²⁾ :	2,8 kg
FSE 41:	2,6 kg
FSE 41 ²⁾ :	3,2 kg

17.4 Klipphuvud

Skärtrådens diameter

FSE 31:	1,4 mm
FSE 41:	1,4 mm

Trådmängd

FSE 31:	2 x 4 m
FSE 41:	2 x 4 m

¹⁾ Utförande för Australien

²⁾ Utförande med 10 m anslutningskabel för Storbritannien

17.5 Buller- och vibrationsvärden

För att fastställa buller- och vibrationsvärden tas hänsyn till det maximala varvtalet under driften.

Mer information om uppfyllande av arbetsgivardirektivet vibration 2002/44/EG finns på www.stihl.com/vib

17.5.1 Bullernivå L_p enligt EN 50636-2-91

FSE 31: 82 dB(A)
FSE 41: 87 dB(A)

17.5.2 Bullernivå L_w enligt EN 50636-2-91

FSE 31: 92 dB(A)
FSE 41: 96 dB(A)

17.5.3 Vibrationsvärde a_{hv} enligt EN 50636-2-91

	Vänster handtag	Höger handtag
FSE 31:	1,2 m/s ²	1,8 m/s ²
FSE 41:	2,2 m/s ²	1,3 m/s ²

För ljudtrycksnivå och ljudeffektnivån K är-Värde enligt direktiv 2006/42 / EG = 2,0 dB (A); för vibrationen är värdet K-Värde enligt 2006/42/EG = 2,0 m/s².

17.6 REACH

REACH är en EU-förordning för registrering, bedömning och godkännande av kemikalier.

Se www.stihl.com/reach för information om att uppfylla REACH förordningen (EG) Nr. 1907/2006

18 Reparationsanvisningar


Användare av den här maskinen får endast utföra skötsel och underhållsarbete som beskrivs i den här skötsel-anvisningen. Mer avancerade reparationer får endast utföras av återförsäljare.

STIHL rekommenderar att endast auktoriserade STIHL-återförsäljare genomför underhåll och reparationer. Auktoriserade STIHL-återförsäljare har möjlighet att regelbundet delta i utbildningar samt att få tillgång till teknisk information.

Använd vid reparation endast reservdelar som är godkända av STIHL för denna maskin, eller tekniskt likvärdiga delar. Använd endast reservdelar av hög kvalitet. Annars finns det risk för olyckor eller skador på maskinen.

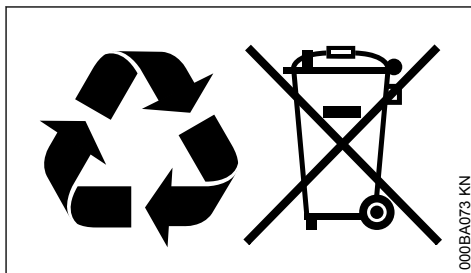
Vi rekommenderar att du använder STIHL originalreservdelar.

STIHL originalreservdelar känns igen på STIHL reservdelsnummer på logotypen **STIHL** och

eventuellt på STIHL-märket  (på mindre detaljer finns ibland bara detta märke).

19 Avfallshantering

Vid avfallshantering ska de lokala föreskrifterna för avfallshantering följas.



STIHL-produkter ska inte kastas i hushållssoporna. STIHL-produkt, batteri, tillbehör och förpackning ska återvinnas på ett miljövänligt sätt.

Du kan få aktuell information om avfallshantering hos din STIHL-återförsäljare.

20 EU-försäkran om överensstämmelse

ANDREAS STIHL AG & Co. KG
Badstr. 115
D-71336 Waiblingen

Tyskland

intyggar på eget ansvar att

Konstruktion:	Eltrimmer
Fabrikat:	STIHL
Typ:	FSE 31
	FSE 41
	4815

Serieidentifiering:
uppfyller bestämmelserna i direktiv 2011/65/EU, 2006/42/EG, 2014/30/EU samt 2000/14/EG och har utvecklats och tillverkats i överensstämmelse med de versioner av följande standarder som gällde vid produktionsdatumet:

EN 55014-1, EN 55014-2, EN 60335-1,
EN 50636-2-91, EN 61000-3-2, EN 61000-3-3

Beräkning av uppmätt och garanterad ljudeffektnivå har gjorts enligt direktiv 2000/14/EG, bilaga VI och enligt standarden ISO 11094.

Ansvarig instans:

VDE Prüf- u. Zertifizierungsinstitut, Merianstraße
28, 63069 Offenbach, Deutschland

Uppmätt ljudeffektnivå

FSE 31: 92 dB(A)

Garanterad ljudeffektnivå

FSE 31: 94 dB(A)

Förvaring av teknisk dokumentation:

ANDREAS STIHL AG & Co. KG
Produktzulassung

Tillverkningsår, tillverkningsland samt serienummer står på maskinen.

Waiblingen, 2021-07-15

ANDREAS STIHL AG & Co. KG

enligt fullmakt

Dr. Jürgen Hoffmann

Avdelningschef produktgodkännande – reglering

**21 UKCA-konformitetsdeklaration**ANDREAS STIHL AG & Co. KG
Badstr. 115
D-71336 Waiblingen

Tyskland

intygar på eget ansvar att

Konstruktion:	Eltrimmer
Fabrikat:	STIHL
Typ:	FSE 31
	FSE 41
Serieidentifiering:	4815

motsvarar bestämmelserna i UK-förordningarna "The Restriction of the Use of Certain Hazardous Substances in Electrical and Electronic Equipment Regulations 2012, Supply of Machinery (Safety) Regulations 2008, Supply of Machinery (Safety) Regulations 2008 and Noise Emission in the Environment by Equipment for use Outdoors Regulations 2001" och har utvecklats och tillverkats i överensstämmelse med de versioner av följande standarder som gällde vid produktionsdatumet:

EN 55014-1, EN 55014-2, EN 60335-1,
EN 50636-2-91, EN 61000-3-2, EN 61000-3-3

För beräkning av uppmätt och garanterad ljudeffektnivå enligt UK-förordningen "Noise Emission in the Environment by Equipment for use Outdoors Regulations 2001, Schedule 9", har standarden ISO 11094 använts.

Ansvarig instans:

Intertek Testing & Certification Ltd, Academy Place, 1 – 9 Brook Street, Brentwood, Essex, CM14 5NQ, United Kingdom

Uppmätt ljudeffektnivå

FSE 31: 92 dB(A)

Garanterad ljudeffektnivå

FSE 31: 94 dB(A)

Förvaring av teknisk dokumentation:

ANDREAS STIHL AG & Co. KG

Tillverkningsår, tillverkningsland samt serienummer står på maskinen.

Waiblingen, 2021-07-15

ANDREAS STIHL AG & Co. KG

enligt fullmakt

Dr. Jürgen Hoffmann

Avdelningschef produktgodkännande, reglering

**Sisällysluettelo**

1	Käyttöohje.....	64
2	Turvallisuusohjeet ja työtekniikka.....	64
3	Käyttö.....	68
4	Suojuksen asentaminen.....	70
5	Leikkuusiiman säätäminen.....	71
6	Kädensijojen säätäminen.....	71
7	Työskentelykulman säätäminen.....	72
8	Laitteen muuntaminen reunaleikkuriksi.....	73
9	Laitteen sähköliitäntä.....	73
10	Laitteen käynnistäminen.....	74
11	Laitteen kytkeminen pois käytöstä.....	74
12	Laitteen säilytys.....	74
13	Leikkuusiiman vaihtaminen.....	74
14	Huolto- ja hoito-ohjeita.....	75

15	Kulutuksen minimointi ja vaurioiden välttäminen.....	75
16	Tärkeät osat.....	76
17	Tekniset tiedot.....	76
18	Korjausohjeita.....	77
19	Hävittäminen.....	78
20	EU-vaatimustenmukaisuusvakuutus.....	78
21	UKCA-vaatimustenmukaisuusvakuutus....	78

Arvoisa asiakas,

kiitos, että valitsit yrityksemme STIHLin laatutuotteen.

Tämä tuotteen valmistuksessa on käytetty uudenaikaisia valmistusmenetelmiä ja laadunvarmistustoimenpiteitä. Teemme kaikkemme sen puolesta, että olet tyytyväinen ostamaasi laitteeseen ja että sen käyttö on sinulle vaivatonta.

Jos sinulla on kysyttävää laitteesta, ota yhteys jälleenmyyjäsi tai suoraan maahantuojaan.

Ystävällisin terveisin!



Nikolas Stihl

1 Käyttöohje

1.1 Kuvasymbolit

Tässä käyttöohjeessa selostetaan kaikkien laitteissa olevien kuvasymbolien merkitys.

1.2 Tekstiin liittyvät merkinnät



VAROITUS

Ihmisten onnettomuus- ja loukkaantumisvaaraa sekä esinevahinkoja koskeva varoitus.

HUOMAUTUS

Laitteen tai sen yksittäisten osien vaurioitumista koskeva varoitus.

1.3 Tekninen tuotekehittely

STIHL kehittää jatkuvasti koneitaan ja laitteitaan, minkä vuoksi se pidättää oikeuden toimitusten laajuuden muotoa, tekniikkaa ja varustusta koskeviin muutoksiin.

Käyttöohjeessa annettujen tietojen ja kuvien perusteella ei näin ollen voida esittää vaateita.

2 Turvallisuusohjeet ja työtekniikka



Tätä laitetta käytettäessä tarvitaan erityisiä varotoimia, koska laite toimii sähköllä ja käy erittäin suurella pyörimisnopeudella.



Lue koko käyttöohje huolellisesti, ennen kuin käytät laitetta ensimmäisen kerran. Säilytä ohje huolellisesti myöhempää käyttöä varten. Käyttöohjeiden noudattamatta jättäminen voi olla hengenvaarallista.

Noudata maakohtaisia turvallisuusohjeita – esim. ammattijärjestöjen, sairauskassojen, työturvallisuusviranomaisten yms. antamia ohjeita.

Jos työskentelet ensimmäistä kertaa laitteen parissa: Pyydä myyjää tai muuta laitteen tuntevaa henkilöä selostamaan, miten laitetta käsitellään turvallisesti. Harkitse myös osallistumista aiheita käsittelevälle kurssille.

Alaikäiset eivät saa käyttää laitetta. Poikkeuksena ovat 16 vuotta täyttäneet nuoret, jotka työskentelevät koulutuksensa puitteissa ja valvonnan alaisina.

Pidä lapset, eläimet ja katsojat etäällä.

Laitte on säilytettävä siten, että se ei aiheuta vaaraa kenellekään. Varmista, että laite ei voi joutua asiattomien henkilöiden käsiin. Irrota verkkopistoke.

Käyttäjä vastaa sivullisille tai heidän omaisuudelleen aiheutuvista vahingoista tai vaaroista.

Tämän laitteen saa luovuttaa tai lainata vain henkilöille, jotka ovat perehtyneet tähän malliin ja sen käyttöön. Anna käyttöohje mukaan.

Käyttäjät, jotka eivät rajallisen fyysisen, aistinvärisen tai henkisen kuntonsa vuoksi kykene käyttämään laitetta turvallisesti, saavat käyttää laitetta vain valvonnassa tai vastuullisen henkilön opastuksella.

Kansallisissa ja paikallisissa määräyksissä on mahdollisesti määritetty aikarajoja melupäästöjä aiheuttavien laitteiden käytölle.

Tarkista laitteen kunto ohjeiden mukaisesti aina ennen sen käytön aloittamista. Tarkista erityisesti liitoskaapeli, verkkopistoke ja turvalaitteet.

Älä vedä äläkä kuljeta laitetta liitoskaapelista.

Ennen kuin teet mitään laitteeseen kohdistuvia töitä, esim. puhdistaminen, huoltaminen, osien vaihtaminen: **Irrota verkkopistoke pistorasiasta!**

Laitteen suojus ei voi suojata käyttäjää kaikilta leikkuuterien vaikutuksesta ympäristöön sinkoutuville esineiltä (kiviltä, lasisiruilla, metallilangoilta jne.). Nämä esineet voivat törmätä ympärillä oleviin kohteisiin ja osua tämän seurauksena käyttäjään.

Älä käytä korkeapainepesuria laitteen puhdistukseen. Kova vesisuihku saattaa vaurioittaa laitteen osia.

Älä suihkuta vettä laitetta kohti.

2.1 Fyysinen sopivuus

Laitetta käyttävän henkilön on oltava levännyt, terve ja hyvävoimainen.

Jos käyttäjä ei saa terveydellisistä syistä altistaa itseään rasitukselle, hänen on tiedusteltava lääkäriltään, onko työskentely laitteen kanssa mahdollista.

Laitetta ei saa käyttää alkoholin, reaktiokykyä heikentävien lääkkeiden eikä huumaavien aineiden vaikutuksen alaisena.

2.2 Lisävarusteet ja varaosat

Liitä laitteeseen vain joko STIHLin hyväksymiä tai teknisesti näiden veroisia leikkuuteriä tai lisävarusteita. Jos sinulla on kysyttävää, käänny erikoisliikkeen puoleen. Käytä vain korkealaatuisia työkaluja tai lisätarvikkeita. Muutoin vaarana ovat onnettomuudet tai laitteen vahingoittuminen.

STIHL suosittelee vain alkuperäisten STIHL-työkalujen ja tarvikkeiden käyttöä. Niiden ominaisuudet on optimoitu tätä tuotetta varten ja vastaamaan käyttäjän vaatimuksia.

Älä tee laitteeseen muutoksia – tämä voi vaikuttaa laitteen turvallisuuteen. STIHL ei vastaa henkilö- tai aineellisista vahingoista, jotka ovat seurausta muiden kuin STIHLin hyväksymien ohjeislaitteiden käytöstä.

2.3 Käyttöalueet

Käytä laitetta määritettyjen leikkuutyökalujen mukaan vain ruohon ja luonnonvaraisen kasvuston leikkaamiseen.

Laitetta ei saa käyttää muuhun tarkoitukseen. Laitteen käyttö muuhun kuin edellä mainittuun tarkoitukseen saattaa johtaa onnettomuuteen ja laitteen vahingoittumiseen. Älä tee tuotteeseen muutoksia, sillä myös nämä saattavat johtaa onnettomuuksiin tai laitteen vaurioitumiseen.

2.4 Vaatetus ja varustus

Käytä määräysten mukaista vaatetusta ja varustusta.



Vaatetuksen on sovellettava suoritettavaan työtehtävään eikä saa haitata työskentelyä. Käytä vartaloa myötäilevää vaatetusta – kokohaalareita, ei työtakkia.

Älä käytä vaatteita, jotka voivat takertua kiinni puuhun, risukkoihin tai laitteen liikkuviin osiin. Älä käytä myöskään huivia, solmiota tai koruja. Sido pitkät hiukset yhteen ja varmista, että ne ovat olkapäiden yläpuolella.



Käytä tukevia, karkeapohjaisia ja luisattomia jalkineita.



VAROITUS



Pienennä silmävammojen riskiä käyttämällä standardin EN 166 mukaisia suojalaseja, jotka asettuvat tiiviisti kasvoja vasten. Varmista suojalasien asettuminen oikein kasvoja vasten.

Käytä kasvosuojainta. Varmista myös, että kasvosuojain asettuu oikein kasvoillesi. Kasvosuojain ei suojaa riittävästi silmiä.

Käytä "henkilökohtaista" melusuojaa – esim. kupikuulonsuojaimia.



Käytä kestävästä materiaalista (esim. nahasta) valmistettuja työkasineita.

STIHLin valikoimiin kuuluu runsaasti erilaisia henkilösuojaimia.

2.5 Laitteen kuljetus

Katkaise laitteesta virta ja irrota aina laitteen verkkopistoke.

Ajoneuvoissa: Ehkäise laitteen kaatumisen ja vaurioituminen.

2.6 Ennen työskentelyn aloittamista

Laitteen tarkastaminen

Varmista laitteen käyttöturvallisuus – noudata tämän osalta asiaankuuluvia käyttöohjeen lukuja:

- Kytkimen on oltava kevyttoiminen – kytkimen on palattava vapauttamisen jälkeen lähtöasentoon
- Leikkuuterän, suojuksen ja kahvan yhdistelmän tulee olla hyväksytty käyttöä varten. Kaik-

kien osien tulee myös olla asennettuja moitteettomasti paikalleen. Älä käytä metalliteriä – **loukkaantumisvaara!**

- Varmista, että leikkuuterä on asennettu oikein, tiukasti paikalleen ja moitteettomassa kunnossa
- Tarkasta suojalaitteiden (esim. leikkuuterän suojuksen) kunto vaurioiden ja kulumisen varalta. Uusi vaurioituneet osat. Älä käytä laitetta vaurioituneella suojuksella varustettuna
- Kahvojen tulee olla puhtaat ja kuivat – tärkeää laitteen turvallisen ohjauksen kannalta
- Säädä kahvat käyttäjän koon mukaan

Laitetta saa käyttää vain toimintaturvallisessa tilassa – **onnettomuusvaara!**

Ota laite käyttöön vain, jos kaikki laitteen osat ovat ehjiä ja kiinni paikallaan.

Älä tee muutoksia hallinta- ja turvalaitteisiin

Leikkuuterä ei saa koskea käynnistyksen aikana muihin esineisiin eikä maahan.



Vältä leikkuuterän koskettamista – **loukkaantumisvaara!**



Leikkuuterä pyörii hetken vielä senkin jälkeen, kun laite on kytketty pois päältä – **jälkikäynti-ilmiö!**

Sähköliitännät

Vähennä sähköiskun vaaraa:

- Laitteen jännitteen ja taajuuden (katso tyyppikilpi) tulee vastata sähköverkon jännitettä ja taajuutta
- Tarkista, että liitäntäjohto, pistoke ja jatkojohto ovat kunnossa. Vaurioituneita kaapeleita, kaapelin pistorasioita ja pistokkeita tai liitoskaapeleita, jotka eivät ole määräysten mukaisia, ei saa käyttää
- Yhdistä laite vain sähköpistorasiaan, joka on asennettu määräysten mukaisesti
- Varmista, että liitos- ja jatkokaapelin, kaapelin pistokkeen ja pistorasian eristys ovat moitteettomassa kunnossa
- Älä kosketa märin käsin verkkopistoketta, liitäntäjohtoa, jatkojohtoja äläkä sähköliitäntöjä
- Käytä vain kuhunkin käyttöön sopivaa asianmukaista jatkojohtoa

Aseta liitosjohto ja jatkojohto asianmukaisesti:

- Huomaa johtojen vähimmäisläpimitta, katso "Laitteen sähköliitännät"

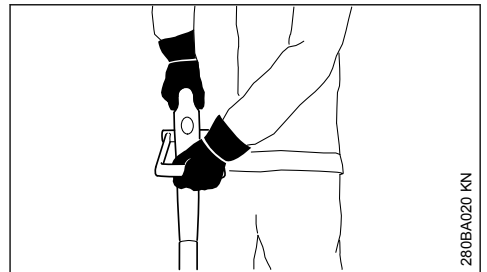
- Sijoita liitosjohto siten, että se ei voi vahingoittua eikä olla kenellekään vaaraksi – **Kompas-tumisvaara!**

- Tarkoitukseen soveltumattomien jatkokaapeleiden käyttö voi olla vaarallista. Käytä ainoastaan jatkokaapeleita, jotka on hyväksytty ulko-käyttöön ja jotka on varustettu tällaisen käytön vaatimien merkinnöin. Varmista myös, että kaapelin johtimien poikkipinta-ala on riittävä
- Jatkojohdon pistokkeen ja liittimen tulee olla roiskevesisuojujattuja. Ne eivät saa olla vedessä
- Huolehdi, etteivät kaapelit hankaa reunoja tai teräviä esineitä vasten
- Älä vedä johtoja oven- tai ikkunanraosta
- Jos johto on kiertynyt, irrota verkkopistoke ja selvitä johto
- Älä koske pyörivään leikkuuterään
- Vedä sähköjohto aina kokonaan pois kelalta. Ylikuumentumisen aiheuttama palovaara

2.7 Laitteeseen tarttuminen ja laitteen ohjaaminen

Tartu aina laitetta **molemmin käsin** kahvoista **kiinni**. Varmista, että seisot aina tukevassa ja turvallisessa asennossa.

Kuljeta laitetta aina vartalon oikealla puolella.



Vasen käsi etukahvassa, oikea käsi käyttökahvassa – myös vasenkätiset.

2.8 Työskentelyn aikana



Jos liitoskaapeli on vaurioitunut, irrota verkkopistoke välittömästi – **hengen-vaarallisten sähköiskujen vaara!**

Varo vahingoittamasta liitoskaapelia ajamalla sen yli tai puristamalla tai venyttämällä virtajohtoa jne.

Älä irrota pistoketta pistorasiasta johdosta vetämällä, tartu aina kiinni pistokkeesta.

Tartu verkkopistokkeeseen ja liitoskaapeliin ainoastaan kuivin käsin.

Älä suihkuta vettä laitetta kohti. **Oikosulun vaara!**

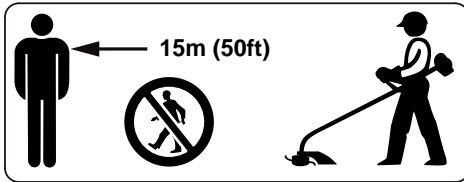


Älä työskentele laitteen kanssa sateessa tai märässä tai erittäin kosteassa ympäristössä – käyttömoottoria ei ole suojattu vedeltä – **sähköiskun ja oikosulun vaara!**

Älä jätä laitetta sateeseen.

Kytke laite vaaran uhatessa tai hätätilanteessa heti pois päältä – päästä kytkin ja lukitusvipu vapaaksi.

Laitetta saa käyttää vain yksi henkilö kerrallaan – pidä muut poissa työskentelyalueelta.



Ympäristöön sinkoutuvat kappaleet voivat aiheuttaa tapaturmavaaran laajalla alueella laitteen käyttöpaikan ympärillä. Tämän vuoksi 15 metrin säteellä laitteesta ei saa oleskella sivullisia. Säilytä tämä etäisyys myös esineisiin (ajoneuvoihin, ikkunoihin) – **Esinevahinkojen vaara!** Vaaroja ei voida sulkea pois myöskään yli 15 metrin etäisyydeltä.



Tarkasta ympäristö: Kovat kappaleet – kivet, metalliosat jne. voivat sinkoutua ympäristöön – myös yli 15 metrin päähän – **loukkaantumiswaara!** Tällaiset kappaleet voivat myös vahingoittaa leikkuuterää sekä omaisuutta (esim. pysäköityjä ajoneuvoja, ickunaruutuja) (omaisuusvahinkoja).



Älä työskentele ilman laitteen suojuksia – sinkovien esineiden aiheuttama **tapaturmavaara!**

Älä leikkaa märkää ruohoa.

Ole varovainen rinteessä ja epätasaisessa maastossa – **liukastumisvaara!**

Ohjaa liitäntäjohto aina laitteen takaa – älä liiku takaperin – **kompastumisvaara!**

Kiinnitä huomiota esteisiin: Puunkannot, juuret – **kompastumisvaara!**

Työskentele ainoastaan maanpinnalla seisoen. Älä koskaan käytä laitetta epävakaaalta alustalta, kuten tikkailta tai työtasolta käsin.

Noudata erityistä varovaisuutta käyttäessäsi kuulonsuojaimia, koska silloin myös vaarasta ilmoittavia ääniä (huudot, äänimerkit) on vaikea kuulla.

Pidä tarpeeksi taukoja väsymyksen ja uupumuksen välttämiseksi – **onnettomuusvaara!**

Työskentele rauhallisesti ja harkitusti – vain, kun valaistus ja näkyvyys ovat hyviä. Työskentele varoen, älä vaaranna muiden turvallisuutta.

Ole erityisen varovainen, mikäli työskentelet vaikeasti hahmotettavassa tai kasvustoiltaan tiheässä maastossa.

Tarkista leikkuulaite usein ja säännöllisesti. Tarkista leikkuulaite heti, jos sen toiminta tuntuu muuttuneen:

- Kytke laite pois päältä, pidä siitä tukevasti kiinni, paina leikkuuterää maata vasten hitaasti sitä ja vedä irti verkkopistoke
- Tarkasta kunto ja kiinnitys, huomioi mahdolliset halkeamat
- Vaihda viallinen terä heti. Vaihda se silloinkin, kun viat ovat vähäisiä hiushalkeamia
- Puhdista leikkuuterän pidike säännöllisesti ruohosta ja risuista – poista leikkuuterän tai suojuksen alueelle muodostuneet tukokset

Kytke laitteesta virta päältä ja irrota verkkopistoke, kun vaihdat leikkuuterää. Moottorin tahattomasta käynnistymisestä aiheutuu **tapaturmavaara!**

Älä enää käytä teriä, mikäli ne ovat halkeilleet tai muutoin vaurioituneet esimerkiksi hitsaamisen tai oikaisemisen seurauksena. – Muodonmuutoksia (epätasapaino).

Teristä saattaa irrota hiukkasia tai sirpaleita, jotka saattavat osua suurella nopeudella joko laitteen käyttäjään tai sivullisiin – **Vakavien vammojen vaara!**

Pyörivän leikkuuterän osuminen kiveen tai muuhun kovaan esineeseen voi aiheuttaa kipinöintiä, minkä seurauksena palonarat materiaalit saattavat syttyä tuleen. Myös kuivat kasvit ja risut voivat syttyä herkästi, erityisesti kuumissa ja kuivissa sääolosuhteissa. Älä käytä leikkuuteriä sytymisherkkien materiaalien tai kuivien kasvien tai risujen läheisyydessä, mikäli näistä aiheutuu palovaara. Tiedustele vastuulliselta viranomaiselta, onko alueelle annettu metsäpalovaroitusta.

Käytä suojusta vain ohjeiden mukaisesti asennetussa terässä, jottei leikkuusiiman pituus ylitä sallittua enimmäispituutta.

Älä koske leikkuuterään – **tapaturmavaara!**

Ennen kuin säädät leikkuusiimaa käsin, sammuta laite ja irrota verkkopistoke pistorasiasta – **tapaturmavaara!**

Moottorin työnopeus pienenee käytön aikana, mikäli leikkuusiimat ovat liian pitkiä. Tämä

aiheuttaa ylikuumentumisen ja vaurioita moottorin.

Älä käytä metallilankaa leikkuusiiman sijasta – **tapaturmavaara!**

Jos laite on altistunut muulle kuin laitteen käyttö-tarkoituksen mukaiselle kuormitukselle (esim. laitteeseen kohdistuneiden iskujen tai kaatumisen seurauksena), laitteen käyttöturvallisuus on ehdottomasti varmistettava ennen käytön jatkamista. – Katso myös kohta "Ennen työskentelyä". Varmista erityisesti turvalaitteiden toimintakunto. Älä missään tapauksessa käytä enää sellaisia laitteita, joiden käyttöturvallisuus on heikentynyt. Ota epäselvissä tapauksissa yhteyttä erikoisliikkeeseen.

Ennen kuin lasket laitteen pois käsistäsi, kytke virta pois päältä – irrota verkkopistoke pistorasiasta.

2.9 Tärinä

Tämä laite aiheuttaa vähäistä tärinäkuormitusta käsille.

Silti käyttäjälle suositellaan lääketieteellisiä tutkimuksia, jos on syytä epäillä käsien verenkierron häiriöitä (esim. sormien pistelyä).

2.10 Huolto- ja korjaustyöt

Aina ennen työskentelyn aloittamista sammuta laite ja irrota verkkopistoke pistorasiasta. Moottorin tahattoman käynnistymisen aiheuttama – **loukkaantumisaara!**

Huolla moottorilaitetta säännöllisesti. Tee ainoastaan tässä käyttöohjeessa kuvattuja huolto- ja korjaustyöitä. Muut työt on annettava alan ammattilaisen suorittaviksi.

STIHL suosittelee, että annat kaikki huolto- ja korjaustyöt ainoastaan STIHL-korjaamon suoritettaviksi. STIHL-kauppiat saavat säännöllisesti koulutusta ja teknisiä tietoja.

Käytä ainoastaan korkealaatuisia varaosia. Huonopilaatuisten varusteiden käyttö voi aiheuttaa tapaturmia tai vahingoittaa laitetta. Lisätietoja saat alan liikkeistä.

STIHL suosittelee alkuperäisten STIHL-varaosien käyttöä. Ne on suunniteltu juuri tähän laitteeseen ja käyttäjän tarpeisiin sopiviksi.

Älä tee moottorilaitteen rakenteeseen minkäänlaisia muutoksia – turvallisuus voi vaarantua – **onnettomusvaara!**

Tarkista säännöllisesti, että liitäntäjohto ja verkkopistoke eristävät kunnolla ja että ne eivät ole haurastuneet.

Sähköosien kuten verkkojohtojen huolto ja vaihto on annettava sähköalan ammattilaisen tehtäväksi.

Puhdista muoviosat liinalla. Syövyttävät puhdistusaineet voivat vahingoittaa muovia.

Älä suihkuta laitteeseen vettä.

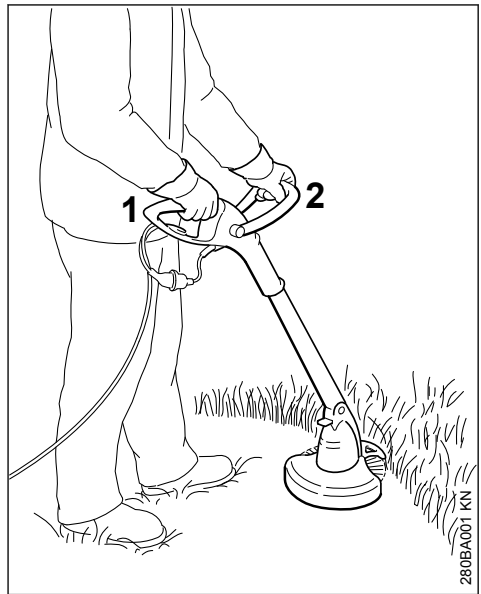
Tarkista, että suojuksen ja leikkuulaitteen kiinnitysruuvit ovat kunnolla kiinni, ja kiristä niitä tarvittaessa.

Puhdista tarvittaessa moottorikotelon jäähdytysilma-aukot.

Säilytä laitetta turvallisessa ja kuivassa tilassa.

3 Käyttö

3.1 Ruohon leikkaaminen



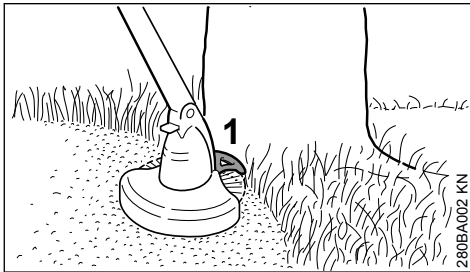
- ▶ Tartu laitteesta molemmiin käsiin – oikea käsi käyttökahvassa (1), vasen käsi etukahvassa (2)
- ▶ seiso suorassa – pidä laitteesta kiinni jännittämättä ja kuljeta sitä vartalon oikealla puolella
- ▶ Leikkuuterä ei saa koskea maahan tai muihin esineisiin
- ▶ Liikuta laitetta tasaisesti ja kallista siimapäätä 20°–30° eteenpäin

- ▶ Leikkuusiiman etäisyys leikattavasta nurmikosta määrää leikkuukorkeuden
- ▶ Leikkaa mahdollisuuksien mukaan vasemmalta puolelta – näin kasvien osat ja kivet sinkoutuvat käyttäjästä pois
- ▶ Vältä koskemasta aitaan tai pihakivetykseen – ruohotrimmerin osat kuluvat

3.1.1 Esteiden alta leikkaaminen

Pensaiden alta leikkaamisen helpottamiseksi voidaan varren ja siimapään välistä kulmaa säätää (ks. "Työskentelykulman säätäminen").

3.1.2 Välikappaleen käyttö (vain FSE 41)



Välikappale (1)

- rajoittaa leikkuusiiman työskentelyaluetta
- suojaa leikkuusiiman aiheuttamilta vaurioilta leikkaamisen aikana (suoja esim. puun kuorta)
- määrittää reunoja leikattaessa etäisyyden maahan

3.2 Reunojen leikkaaminen (vain FSE 41)



Laitteesta saa parilla pienellä muutoksella tehtyä reunaleikkurin (katso "Laitteen muuttaminen reunaleikkuriksi").

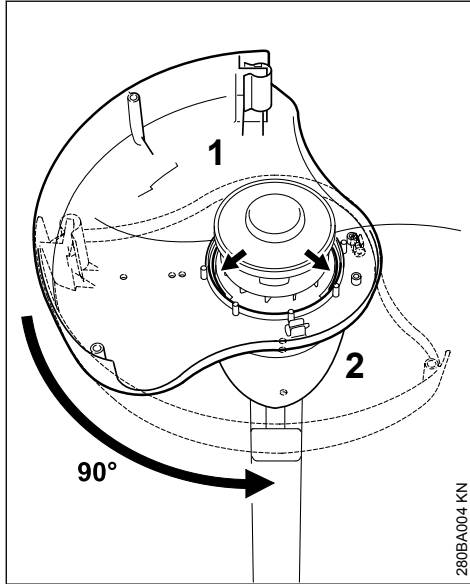
- ▶ Käytä reunaleikkuria kuvan osoittamalla tavalla
- ▶ Ohjaa leikkuusiimaa nurmikον reuna pitkin – säilytä näin laitteen oikea etäisyys maahan tai käytä välikappaletta

3.3 Hävittäminen

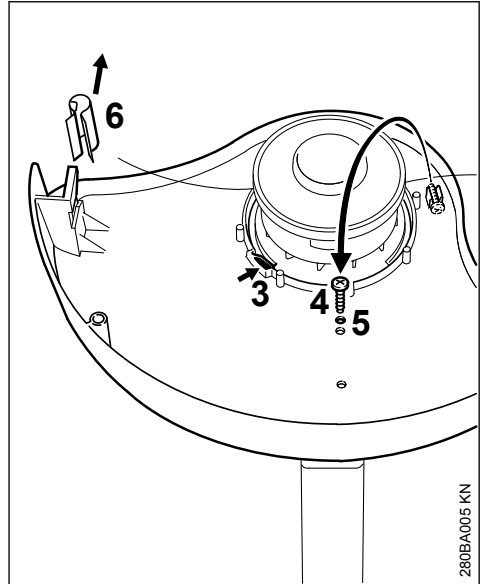
HUOMAUTUS

Älä heitä leikkuujätettä talousjäteastiaan, leikkuujäte voidaan kompostoida.

4 Suojuksen asentaminen

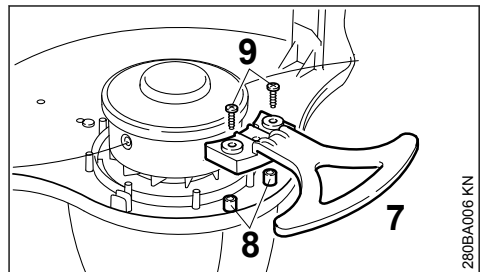


- ▶ Aseta suojus (1) alhaalta käsin moottorikoteloon (2)
- ▶ Suojaava pinta vasemmalle
- ▶ Kierrä suojusta ohjausurissa 90°



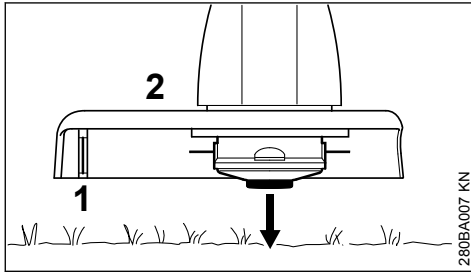
- ▶ Pidätysshaan (3) on oltava lukittuna
- ▶ Ota ruuvi (4) pidikkeestä, kierrä se auki (5) ja kiristä
- ▶ Vedä katkaisuterän suojus (6) irti katkaisuterästä

4.1 Välikappaleen asennus (vain FSE 41)



- ▶ Aseta välikappale (7) kupoliin (8) ja keskiöinti suojukseen ja kiinnitä 2 ruuvilla (9)

5 Leikkuusiiman säätäminen



- Pidä pyörivää leikkuupäätä leikattavan pinnan suuntaisesti – kosketa maata kevyesti – n. 3 cm siimaa työntyy ulos

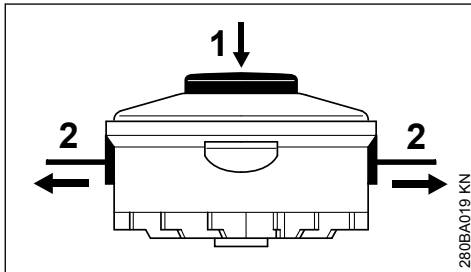
Suojuksen (2) terä (1) lyhentää siiman optimipituuteen – älä siis kosketa maata monta kertaa peräjälkeen.

Leikkuusiimaa tulee lisää vain, kun leikkuusiiman molemmat päät ovat vähintään 2,5 cm pitkiä.

Kun leikkuusiima on lyhyempi kuin 2,5 cm, säädä siimaa käsin, ks. kappale Leikkuusiiman lisääminen käsin.

5.1 Leikkuusiiman lisääminen käsin

- Kytke laite päältä
- Irrota liitäntäjohto pistorasiasta
- Käännä laitetta

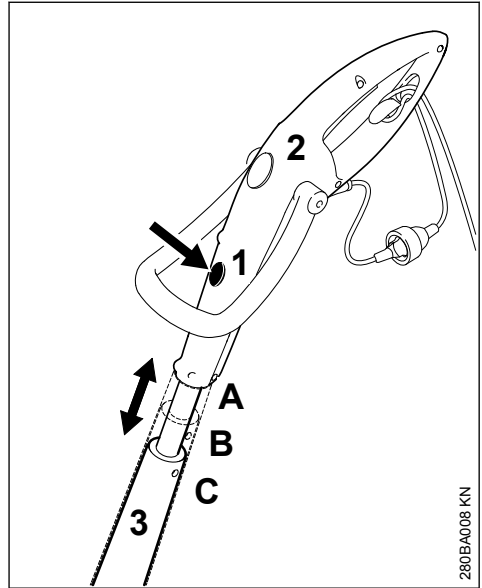


- Paina siimakelan nuppi (1) pohjaan asti
- Vedä siiman päitä (2) ulos siimakelasta

Kun siimakelassa ei ole enää siimaa, vaihda siima kohdassa Leikkuusiiman vaihtaminen kuvatulla tavalla.

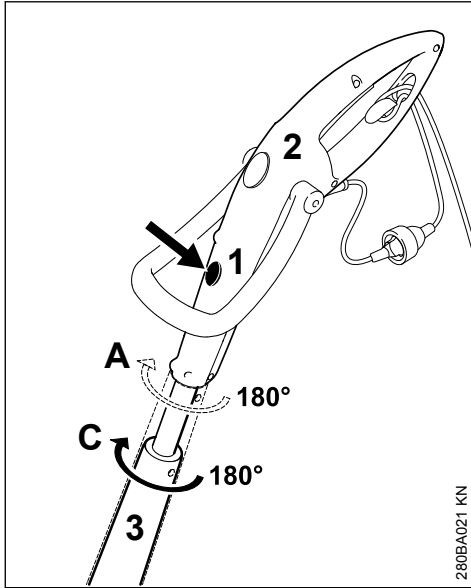
6 Kädensijojen säätäminen

6.1 Runkoputken pituuden säätö (vain FSE 41)



- Paina vapautusnuppia (1)
- Vedä hallintakahvaa (2) pituussuunnassa runkoputkeen (3) päin ja lukkiuta se; 3 lukitusasentoa: A, B ja C

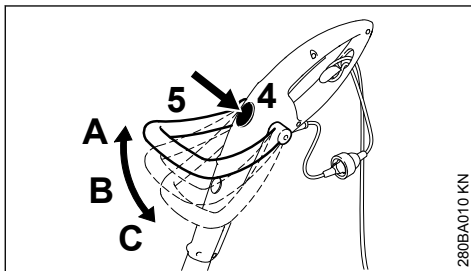
6.2 Ohjauskulman säätö (vain FSE 41)



280BA021 KN

- Mahdollista ainoastaan pituussuunnissa A ja C
- Paina vapautusnuppia (1)
- Käännä hallintakahvaa (2) 180° runkoputkeen (3) päin ja lukkiuta se; 2 lukitusasentoa: 0° ja 180°

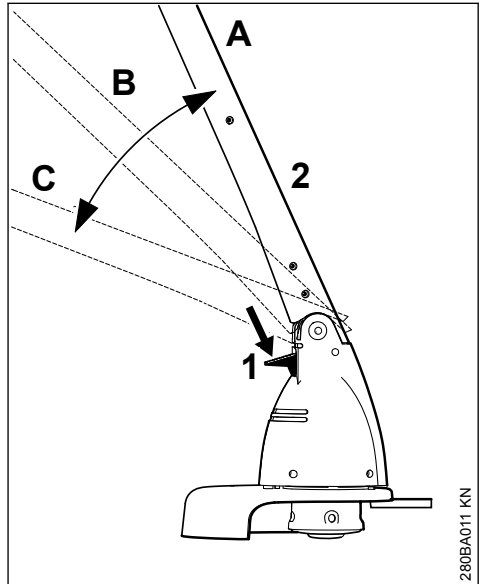
6.3 Kaarikahvan säätäminen



280BA010 KN

- Paina vapautusnuppia (4)
- Taivuta kaarikahvaa (5) ja lukitse se paikalleen; 3 lukitusasentoa: A, B ja C

7 Työskentelykulman säätäminen

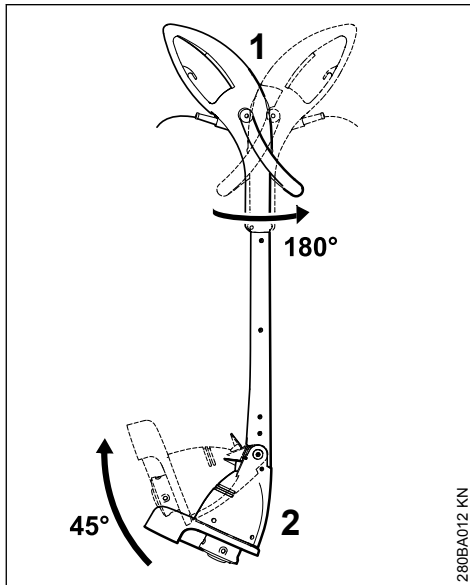


280BA011 KN

- Paina vapautusnuppia (1)
- Taivuta runkoputkea (2) ja lukitse se paikalleen; 3 lukitusasentoa: A, B ja C

8 Laitteen muuntaminen reunaleikkuriksi

8.1 vain FSE 41



- Käännä hallintakahvaa (1) 180° runkoputkeen päin ja lukkiuta se, ks. Kädensijojen säätäminen
- Kallista runkoputkea (2) 45° ja lukkiuta se, ks. Työskentelykulman säätäminen

9 Laitteen sähköliitäntä

Laitteen jännitteen ja taajuuden (ks. tyyppikilpi) tulee vastata sähköverkon jännitettä ja taajuutta.

Sähköverkon vähimmäissuojaus on oltava teknisten tietojen ohjeiden mukainen – ks. Tekniset tiedot.

Laitteen kytkennässä jännitteensyöttöön on käytettävä vikavirtasuojakytkintä, joka keskeyttää virransyötön, jos maadoituksen erotusvirta on yli 30 mA.

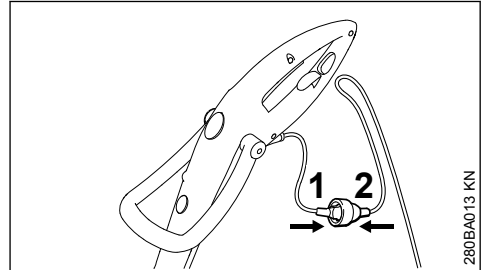
Verkkoliitännän on oltava standardin IEC 60364 sekä maakohtaisten määräysten mukainen.

9.1 Jatkojohto

Jatkojohdon tulee olla teknisesti vähintään samanlainen kuin laitteen liitäntäjohdon. Huomioi liitäntäjohdon tyyppimerkintä.

Jatkojohdon johtimien vähimmäispoikkipinta-alan tulee vastata annettuja tietoja verkon jännitteen ja johdon pituuden mukaisesti.

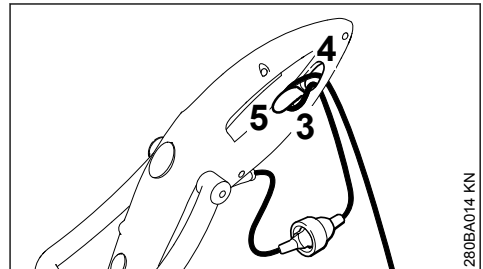
Johdon pituus	Vähimmäispoikkipinta-ala
220 - 240 V: enintään 20 m	1,5 mm ²
20 - 50 m	2,5 mm ²
100 - 127 V: enintään 10 m	AWG 14 / 2,0 mm ²
10 - 30 m	AWG 12 / 3,5 mm ²



- Työnnä pistoke (1) jatkojohdon liittimeen (2).

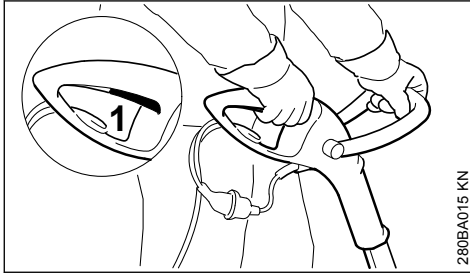
9.2 Vedonpoistaja

Vedonpoistaja suojaa liitosjohtoa vahingoittumiselta.



- Muodosta jatkojohtoon silmukka.
- Vie silmukka (3) aukon (4) kautta
- Vie silmukka (3) pidikkeen (5) yli ja kiristä
- Työnnä jatkojohdon pistoke määräysten mukaisesti asennettuun pistorasiaan

10 Laitteen käynnistäminen



280BA015 KN

- ▶ Ota varma ja tukeva asento.
- ▶ Ota laitteesta molemmin käsin kiinni – oikea käsi hallintakahvassa, vasen käsi kaarikahvassa
- ▶ Seiso suorassa. Ota laitteesta rento ote ja kuljeta sitä aina vartalon oikealla puolella.
- ▶ Leikkuuterä ei saa koskea maahan tai muihin esineisiin.
- ▶ Paina kytkintä (1)

11 Laitteen kytkeminen pois käytöstä

- ▶ Vapauta kytkin



Leikkuuterä pyörii vielä jonkin aikaa sen jälkeen, kun kaasuliipaisimesta on päästetty irti – **jälki-käynti!**

Jos pidät pidemmän tauon, irrota pistoke pistorasiasta.

Kun moottorilaitetta ei käytetä, se on sijoitettava niin, että se ei ole vaaraksi kenellekään.

Huolehdi, että asiattomat eivät pääse käsiksi laitteeseen.

12 Laitteen säilytys

Jos laitetta ei käytetä n. 30 päivään

- ▶ Puhdista laite perusteellisesti, erityisesti jäähdytysilma-aukot
- ▶ Irrota siimakela ja leikkuusiima ja puhdista ja tarkista ne

Leikkuusiiman joustavuutta voidaan pidentää ja siten myös sen käyttöikä, jos sitä säilytetään vesiastiassa.

- ▶ Säilytä laitetta kuivassa ja turvallisessa paikassa. Suojaa laite luvattomalta käytöltä (esim. lapsilta)

13 Leikkuusiiman vaihtaminen

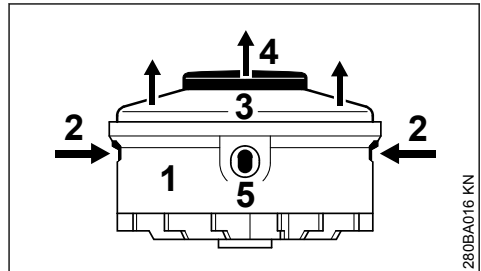
13.1 Valmistelevat toimenpiteet

- ▶ Kytke laite päältä
- ▶ Irrota liitäntäjohto pistorasiasta
- ▶ Käännä laitetta

13.2 Leikkuusiiman lopun poistaminen

Normaalikäytössä leikkuupäässä oleva leikkuusiima kuluu lähes loppuun.

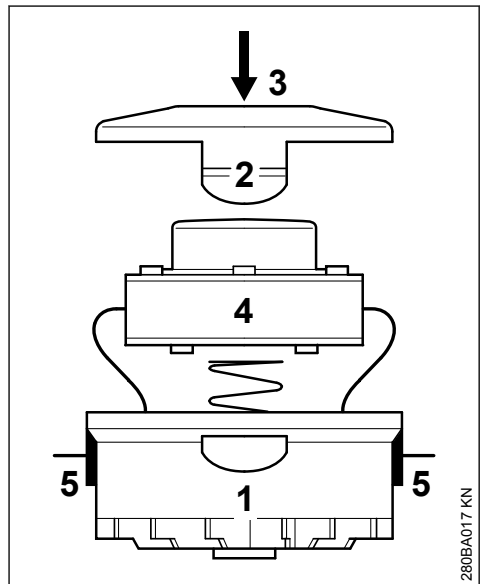
13.3 Siimakelan irrottaminen



280BA016 KN

- ▶ Pidä kotelosta (1) kiinni
- ▶ Paina kielekkeitä (2) ja irrota suojakansi (3)
- ▶ Irrota siimakela (4) kotelosta

13.4 Uuden siimarullan lisääminen



280BA017 KN

- ▶ Käytä siimaa, jonka läpimitta on 1,4 mm

- ▶ Työnnä siimojen päät aukkojen (5) läpi koteloon (1)
- ▶ Aseta siimakela (4) koteloon

- ▶ Paina suojakantta (3) sisään, kunnes kiekkot (2) ovat lukkiutuneet kuuluvasti naksahdusta

14 Huolto- ja hoito-ohjeita

Tiedot koskevat normaaleja käyttöolosuhteita. Vaikeissa olosuhteissa (paljon pölyä jne.) ja pidempien työpäivien aikana lyhennä vastaavasti annettuja aikavälejä.

		ennen työskentelyn aloittamista	työskentelyn lopettamisen jälkeen tai päivittäin	viikoittain	kuukausittain	häiriön yhteydessä	vaurion yhteydessä	tarvittaessa
Koko laite	Silmämääräinen tarkastus (kunto)	X						
	puhdistus		X					
Liitoskaapeli	tarkasta	X						
	vaihto erikoisliikkeessä ¹⁾						X	
Kytkin	Toimintatarkastus	X						
	vaihto erikoisliikkeessä ¹⁾					X	X	
Jäähdytysilman imuaukot	puhdistus		X					
Helposti käsiksi päästävät ruuvit ja mutterit	kiristys							X
Leikkuuterät (siimapää)	Silmämääräinen tarkastus	X						
	vaihto erikoisliikkeessä ¹⁾						X	
	Kiinnityksen tarkastus	X						
Turvatarra	vaihto						X	

¹⁾STIHL suosittelee työn teettämistä STIHL-erikoisliikkeessä

15 Kulutuksen minimointi ja vaurioiden välttäminen

Tässä käyttöohjeessa annettujen ohjeiden noudattaminen vähentää laitteen liiallista kulumista ja vaurioitumista.

Laitetta tulee käyttää, huoltaa ja säilyttää näissä käyttöohjeissa kuvatulla tavalla.

Käyttäjän vastaa itse kaikista turvallisuus-, käyttö- ja huolto-ohjeiden noudattamatta jättämisestä aiheutuvista vaurioista. Tämä koskee erityisesti vaurioita, jotka johtuvat

- muiden kuin STIHL:n hyväksymien muutosten teosta tuotteeseen

- sellaisten työkalujen tai lisävarusteiden käytöstä, joita ei ole hyväksytty tähän laitteeseen, jotka eivät sovi laitteeseen tai jotka ovat huonolaatuista
- laitteen määräysten vastaisesta käytöstä
- laitteen käytöstä urheilu- tai kilpailutapahtumissa
- sekä seurannaisvaurioita, jotka ovat syntyneet viallisia komponentteja käsittävän moottorilaitteen käyttämisestä

15.1 Huoltotyöt

Kaikki kohdassa "Huolto- ja hoito-ohjeet" kuvatut työt on tehtävä säännöllisesti. Jos käyttäjä ei itse

voi tehdä huoltotöitä, hänen on annettava ne alan ammattilaisen suoritettavaksi.

STIHL suosittelee, että annat kaikki huolto- ja korjaustyöt ainoastaan STIHL-korjaamon suoritettaviksi. STIHL-kauppiat saavat säännöllisesti koulutusta ja teknisiä tiedotteita.

Jos nämä työt jätetään tekemättä tai jos ne tehdään väärin, voi syntyä vaurioita, joista käyttäjä on itse vastuussa. Näitä ovat mm.

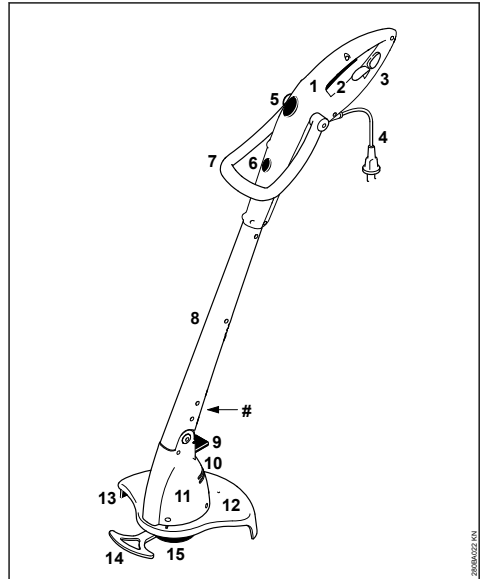
- sähkömoottorin vahingoittuminen huoltotöiden väärän ajoittamisen tai laiminlyöntien vuoksi (esim. jäähdytysilmakanavan riittämätön puhdistaminen)
- väärän sähköliitännän aiheuttamat vahingot (väärä jännite, väärin mitoitettu sähkökaapeli)
- epäasianmukaisesta varastoinnista johtuvat korroosio- ja seurannaisvauriot
- laitteelle aiheutuneet vahingot, jotka johtuvat huonolaatuisten varaosien käytöstä

15.2 Kuluvat osat

Jotkut laitteen osat kuluvat normaalissa ohjeiden mukaisessa käytössä, joten ne on vaihdettava käyttötavasta ja -tiheydestä riippuen oikeaan aikaan. Tällaisia osia ovat mm.:

- leikkuulaite
- suojus

16 Tärkeät osat



- 1 Hallintakahva
 - 2 Kytkin
 - 3 Vedonpoisto
 - 4 Liitäntäjohto
 - 5 Kaarikahvan vapautusnuppi
 - 6 Kaarikahvan vapautusnuppi (vain FSE 41)
 - 7 Kaarikahva
 - 8 Runkoputki
 - 9 Moottorin kotelon vapautuspainike
 - 10 Jäähdytysilman imuaukot
 - 11 Moottorikotelo
 - 12 Suojus
 - 13 Katkaisuterä
 - 14 Välikappale (vain FSE 41)
 - 15 Leikkuupää
- # Konenumero

17 Tekniset tiedot

17.1 Moottori

17.1.1 FSE 31, malli 230 V

Nimellisjännite:	230 V
Taajuus:	50 Hz

Nimellisvirta:	1,1 A
Teho:	245 W
Nimellispyörimisnopeus kuorimituksella:	10100 1/min
Sulake:	min. 10 A
Kotelointiluokka:	II, <input type="checkbox"/>

17.1.2 FSE 41, malli 230 V, 240 V¹⁾

Nimellisjännite:	230 V, 240 V ¹⁾
Taajuus:	50 Hz
Nimellisvirta:	1,7 A
Teho:	400 W
Nimellispyörimisnopeus kuorimituksella:	9900 1/min
Sulake:	min. 10 A
Kotelointiluokka:	II, <input type="checkbox"/>

17.1.3 FSE 41, malli 120 V

Nimellisjännite:	120 V
Taajuus:	60 Hz
Nimellisvirta:	3,8 A
Teho:	400 W
Nimellispyörimisnopeus kuorimituksella:	9900 1/min
Sulake:	min. 10 A
Kotelointiluokka:	II, <input type="checkbox"/>

17.2 Pituus

FSE 31:	1100 mm
FSE 41:	1180 mm

17.3 Paino

Täydellisenä leikkuuterän ja suojuksen kanssa	
FSE 31:	2,2 kg
FSE 31 ²⁾ :	2,8 kg
FSE 41:	2,6 kg
FSE 41 ²⁾ :	3,2 kg

17.4 Siimapää

Leikkusuiman halkaisija	
FSE 31:	1,4 mm
FSE 41:	1,4 mm

Leikkusuiman säilytyspaikka	
FSE 31:	2 x 4 m
FSE 41:	2 x 4 m

17.5 Melu- ja värinäarvot

Melu- ja värinäarvot on mitattu laitteiden toimissa nimellisellä huippunopeudella.

Lisätietoja työnantaja koskevan värinädirektiivin 2002/44/EY vaatimusten täyttämisestä, ks. www.stihl.com/vib

17.5.1 Äänenpainetaso L_p standardin EN 50636-2-91 mukaan

FSE 31:	82 dB(A)
FSE 41:	87 dB(A)

17.5.2 Äänitehotaso L_w standardin EN 50636-2-91 mukaan

FSE 31:	92 dB(A)
FSE 41:	96 dB(A)

17.5.3 Tärinäarvo a_{hv} standardin EN 50636-2-91 mukaan

	Kahva vasem- malla	Kahva oikealla
FSE 31:	1,2 m/s ²	1,8 m/s ²
FSE 41:	2,2 m/s ²	1,3 m/s ²

Äänenpainetasolle ja äänentehotasolle K on-Arvo direktiivin 2006/42/EY = 2,0 dB (A) mukaan; tärinäarvolle K on-Arvoa direktiivin 2006/42/EY mukaan = 2,0 m/s².

17.6 REACH

REACH on kemikaalien rekisteröintiä, arviointia ja lupamenettelyä koskeva EY-asetus.

REACH-asetuksen 1907/2006/EY vaatimusten täyttämistä on tietoa osoitteessa www.stihl.com/reach

18 Korjausohjeita

Laitteen käyttäjä saa suorittaa vain tässä käyttöohjeessa kuvattuja huolto- ja hoitotoita. Suuret korjaukset on annettava alan ammattilaisen tehtäväksi.

STIHL suosittaa, että annat huolto- ja korjaustyöt vain STIHL-huollon tehtäväksi. STIHL-jälleenmyyjiä koulutetaan säännöllisesti. Heillä on käytettävissään näitä laitteita koskevat tekniset tiedotteet.

Asenna korjausten yhteydessä ainoastaan STIHLin tähän laitteeseen hyväksymiä tai muita samantasoisia varaosia. Käytä vain korkealaatuisia varaosia. Huonolaatuisten osien käyttö voi aiheuttaa tapaturmia tai vahingoittaa laitetta.

STIHL suosittaa alkuperäisten STIHL-varaosien käyttöä.

Tunnet STIHL-alkuperäisvaraosan STIHL-varaosanumerosta, tekstistä **STIHL**® ja tarvittaessa

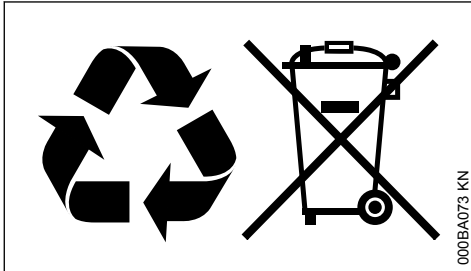
¹⁾ Australiassa käytettävä malli

²⁾ 10 m liitoskaapelilla varustettu Iso-Britannian malli

STIHL-varaosamerkistä  (pienikokoisessa osassa voi olla vain merkki).

19 Hävittäminen

Hävitätä laite maakohtaisten ympäristömääräysten mukaisesti.



STIHL-laite ei kuulu sekajätteeseen. Kierrätä STIHL-laite, akku ja pakkaus ympäristömääräysten mukaisesti.

STIHL-jälleenmyyjältä saat hävittämistä koskevat ajantasaiset tiedot.

20 EU-vaatimusten mukaisuusvakuutus

ANDREAS STIHL AG & Co. KG
Badstr. 115
D-71336 Waiblingen

Saksa

vakuuttaa yksinomaisten vastuullisena, että

Malli:	Sähkökäyttöinen raivaussaha
Merkki:	STIHL
Tyyppi:	FSE 31
	FSE 41
Sarjatunniste:	4815

vastaa soveltuvilta osin direktiivien 2011/65/EU, 2006/42/EY, 2014/30/EU ja 2000/14/EY säännöksiä ja että tuote on kehitetty ja valmistettu seuraavien standardien tuotteen valmistuspäivänä voimassa olevien versioiden mukaisesti:

EN 55014-1, EN 55014-2, EN 60335-1, EN 50636-2-91, EN 61000-3-2, EN 61000-3-3

Mitattu ja taattu äänitehotaso on määritetty direktiivin 2000/14/EY liitteen VI ja standardin ISO 11094 mukaisesti.

Arviointimenettelyyn osallistunut ilmoitettu laitos:

VDE Prüf- u. Zertifizierungsinstitut, Merianstraße 28, 63069 Offenbach, Deutschland

Mitattu äänitehotaso

FSE 31: 92 dB(A)

Taattu äänitehotaso

FSE 31: 94 dB(A)

Teknisten asiakirjojen säilyttäminen:

ANDREAS STIHL AG & Co. KG
Produktzulassung

Valmistusvuosi, valmistusmaa ja koneen numero on ilmoitettu laitteen päällä.

Waiblingen, 15.7.2021

ANDREAS STIHL AG & Co. KG
puolesta



Dr. Jürgen Hoffmann

Osastopäällikkö, tuotehyväksynnät, -sääntely

CE

21 UKCA-vaatimusten mukaisuusvakuutus

ANDREAS STIHL AG & Co. KG
Badstr. 115
D-71336 Waiblingen

Saksa

vakuuttaa yksinomaisten vastuullisena, että

Malli:	Sähkökäyttöinen raivaussaha
Merkki:	STIHL
Tyyppi:	FSE 31
	FSE 41
Sarjatunniste:	4815

täyttää soveltuvin osin seuraavien direktiivien määräyksiä: Yhdistyneen kuningaskunnan säännökset The Restriction of the Use of Certain Hazardous Substances in Electrical and Electronic Equipment Regulations 2012, Supply of Machinery (Safety) Regulations 2008, Supply of Machinery (Safety) Regulations 2008 und Noise Emission in the Environment by Equipment for use Outdoors Regulations 2001, ja tuote on kehitetty ja valmistettu seuraavien standardien tuotteen valmistuspäivänä voimassa olevien versioiden mukaisesti:

EN 55014-1, EN 55014-2, EN 60335-1,
EN 50636-2-91, EN 61000-3-2, EN 61000-3-3

Mitattu ja taattu äänitehotaso on määritetty Yhdistyneen kuningaskunnan säännöksen Noise Emission in the Environment by Equipment for use Outdoors Regulations 2001, Schedule 9 mukaisesti ja käyttämällä standardia ISO 11094.

Arviointimenettelyyn osallistunut ilmoitettu laitos:

Intertek Testing & Certification Ltd, Academy Place, 1 – 9 Brook Street, Brentwood, Essex, CM14 5NQ, United Kingdom

Mitattu äänitehotaso

FSE 31: 92 dB(A)

Taattu äänitehotaso

FSE 31: 94 dB(A)

Teknisten asiakirjojen säilyttäminen:

ANDREAS STIHL AG & Co. KG

Valmistusvuosi, valmistusmaa ja koneen numero on ilmoitettu laitteen päällä.

Waiblingen, 15.7.2021

ANDREAS STIHL AG & Co. KG

puolesta



Dr. Jürgen Hoffmann

Osastopäällikkö, tuotehyväksynnät, -säätely



Indholdsfortegnelse

1	Om denne brugsvejledning.....	79
2	Sikkerhedshenvisninger og arbejdsteknik.....	80
3	Anvendelse.....	84
4	Montering af beskyttelsesanordninger.....	85
5	Justering af snor til græshoved.....	86
6	Indstilling af håndtag.....	87
7	Indstilling af arbejdsvinkel.....	88
8	Ombygning af redskabet til kantklipper.....	88
9	Elektrisk tilslutning af maskinen.....	88
10	Start af redskabet.....	89
11	Stop af maskinen.....	89

12	Opbevaring af redskabet.....	89
13	Udskiftning af snor til græshoved.....	90
14	Henvisninger til vedligeholdelse og pasning.....	90
15	Minimering af slitage og undgåelse af skader.....	91
16	Vigtige komponenter.....	92
17	Tekniske data.....	92
18	Reparationsvejledning.....	93
19	Bortskaffelse.....	93
20	EU-overensstemmelseserklæring.....	93
21	UKCA-overensstemmelseserklæring.....	94

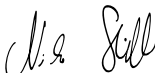
Kære kunde

Mange tak for, at du har bestemt dig for et kvalitetsprodukt fra firmaet STIHL.

Dette produkt er blevet fremstillet med moderne produktionsprocesser og omfattende foranstaltninger med henblik på kvalitetssikring. Vi bestræber os på at gøre alt, så du bliver tilfreds med dette redskab og kan arbejde med det uden problemer.

Hvis du har spørgsmål angående redskabet, så kontakt din forhandler eller vores salgsselskab.

Med venlig hilsen



Dr. Nikolas Stihl

1 Om denne brugsvejledning

1.1 Billedsymboler

Alle billedsymboler, der er anbragt på maskinen, er forklaret i denne betjeningsvejledning.

1.2 Angivelse af tekstafsnit



ADVARSEL

Advarsel om risiko for personulykker og tilskadekomst, samt tungtvejende tingskader.

BEMÆRK

Advarsel om risiko for beskadigelse af redskab eller enkeltkomponenter.

1.3 Teknisk videreudvikling

STIHL arbejder løbende med videreudvikling af alle maskiner og redskaber; vi må derfor forbeholde os ret til ændringer i leveringsomgang, form, teknik og udstyr.

Der kan således ikke gøres krav gældende ud fra angivelser og illustrationer i denne betjeningsvejledning.

2 Sikkerhedshenvisninger og arbejdsteknik



Der er behov for særlige sikkerhedsforanstaltninger ved arbejde med dette redskab, da der arbejdes med skæreværktøjer med et højt omdrejningstal og med elektrisk strøm.



Læs hele brugsvejledningen grundigt igennem, før redskabet tages i brug første gang, og opbevar den sikkert til senere brug. Det kan være livsfarligt ikke at overholde brugsvejledningen.

Nationale sikkerhedsforskrifter, f.eks. fra arbejdstilsynet, arbejdsbeskyttelsesmyndigheder og andre skal overholdes.

Første gang, der arbejdes med redskabet: Få sælgeren eller en anden fagkyndig til at vise dig, hvordan du håndterer det sikkert – eller deltag i et fagligt kursus.

Mindreårige må ikke arbejde med redskabet – bortset fra unge over 16 år, som bliver uddannet under opsyn.

Børn, dyr og tilskuere skal holdes på afstand.

Hvis redskabet ikke er i brug, skal det anbringes, så ingen kan komme til skade. Redskabet skal sikres, så uvedkommende ikke har adgang til det. Træk netstikket ud.

Brugeren er ansvarlig for ulykker eller farer, som andre personer eller deres ejendom måtte blive udsat for.

Redskabet må kun udleveres eller udlejes til personer, som er fortrolige med denne model og dens betjening – og betjeningsvejledningen skal altid medfølge.

Personer, som på grund af begrænsede fysiske, sensoriske eller mentale evner ikke er i stand til at betjene redskabet sikkert, må kun arbejde med det under opsyn af eller efter anvisning fra en ansvarlig person.

Brugen af støjemitterende redskaber kan være begrænset af nationale eller lokale forskrifter.

Kontrollér redskabet med henblik på forskriftsmæssig tilstand, inden arbejdet påbegyndes. Vær særligt opmærksom på tilslutningsledning, netstik og sikkerhedsanordninger.

Brug ikke tilslutningsledningen til at trække eller transportere redskabet.

Træk netstikket ud før alle arbejder på redskabet, f.eks. rengøring, vedligeholdelse, udskiftning af dele!

Redskabets beskyttelse kan ikke beskytte brugeren mod alle genstande (sten, glas, ståltråd osv.), som slynges væk af skæreværktøjet. Disse genstande kan prelle af på andre ting og derefter ramme brugeren.

Der må ikke anvendes højtryksrenser til rengøring af redskabet. Den hårde vandstråle kan beskadige redskabets dele.

Spøjt ikke vand på redskabet.

2.1 Legemlig egnethed

Enhver, der arbejder med redskabet, skal være udhvilet, rask og i god tilstand.

Den, som af helbredsmæssige grunde ikke må anstrenge sig, skal spørge sin læge, om han kan eller må arbejde med redskabet.

Redskabet må ikke betjenes efter indtagelse af alkohol, medicin eller stoffer, som påvirker reaktionsevnen.

2.2 Tilbehør og reservedele

Montér kun de skæreværktøjer eller det tilbehør, som STIHL har godkendt til dette redskab, eller teknisk tilsvarende dele. Kontakt forhandleren, hvis du har spørgsmål vedrørende dette. Brug kun værktøj og tilbehør af høj kvalitet. Ellers kan der være fare for uheld eller skader på redskabet.

STIHL anbefaler at anvende originalt STIHL-værktøj og -tilbehør. Disse har egenskaber, der er optimalt tilpasset produktet og brugerens krav.

Foretag ikke ændringer på redskabet – det kan forringe sikkerheden. STIHL fraskriver sig ethvert ansvar for person- og materielle skader, der opstår som følge af brug af ikke-godkendte monterede dele.

2.3 Anvendelsesområder

Brug kun redskabet til græsslåning, kratrydning eller lignende – afhængigt af de monterede skæreværktøjer.

Brug af redskabet til andre formål er ikke tilladt og kan medføre ulykker eller skader på redskabet. Foretag ingen ændringer på redskabet - dette kan også medføre ulykker eller skader på redskabet.

2.4 Arbejdstøj og udstyr

Bær forskriftsmæssig beklædning og udstyr.



Beklædningen skal være formålstjenlig og må ikke hindre bevægelse. Bær tætsiddende tøj - overtræksdragt, ikke kittel.

Bær ikke tøj, som kan hænge fast i træ, krat eller i redskabets bevægelige dele. Bær ikke halstørklæde, slips eller smykker. Langt hår skal sættes op, så det befinder sig over skulderhøjde.



Brug solide sko med skridsikre såler.



ADVARSEL



For at reducere faren for øjenskader skal der bæres tætsiddende sikkerhedsbriller iht. standarden EN 166. Sørg for, at sikkerhedsbrillerne sidder korrekt.

Bær ansigtsbeskyttelse, og sørg for, at den sidder rigtigt. Ansigtssværm er ikke tilstrækkelig for øjenbeskyttelse.

Bær "personligt" høreværn - f.eks. kapselhøreværn.



Bær robuste arbejdshandsker af modstandsdygtigt materiale (f.eks. læder).

STIHL tilbyder et omfattende sortiment inden for personligt beskyttelsesudstyr.

2.5 Transport af redskabet

Sluk altid redskabet, og tag redskabets netstik ud.

I køretøjer: Sørg for at sikre redskabet mod at kunne vælte og blive beskadiget.

2.6 Før arbejde

Kontrol af redskabet

Kontrollér redskabet med henblik driftssikkerhed - vær opmærksom på de pågældende afsnit i betjeningsvejledningen:

- Kontakten skal være let at bevæge - kontakten skal gå tilbage til udgangsstillingen efter den er sluppet
- Kombinationen af skæreværktøj, beskyttelse og håndtag skal være godkendt og alle dele skal være korrekt monteret. Ingen metalskæreværktøjer - **fare for kvæstelser!**

- Kontrollér skæreværktøjer med henblik på korrekt montering, korrekt fastgørelse og fejlfri tilstand
- Kontrollér beskyttelsesanordningerne (f.eks. skærmen for skæreværktøjet) for beskadigelse og slid. Udskift beskadigede dele. Redskabet må ikke anvendes med beskadiget beskyttelse
- Hold håndtagene rene og tørre og fri for snavs, så redskabet kan føres sikkert
- Indstil håndtaget passende til din højde

Redskabet må kun anvendes i driftssikker tilstand - **fare for ulykker!**

Redskabet må kun tages i brug, hvis alle komponenter er ubeskadigede og fastmonterede.

Foretag ikke ændringer på betjenings- og sikkerhedsanordningerne

Skæreværktøjet må ikke røre ved genstande eller jorden, når redskabet startes.



Undgå kontakt med skæreværktøjet - **fare for kvæstelser!**



Skæreværktøjet kører videre i kort tid, når redskabet slukkes - **efterløbseffekt!**

Elektrisk tilslutning

Reducér risikoen for elektrisk stød:

- Redskabets spænding og frekvens (se typeskiltet) skal svare til strømnets spænding og frekvens
- Kontrollér tilslutningsledningen, netstikket og forlængerledningen for skader. Der må ikke anvendes beskadigede ledninger, koblinger og stik eller tilslutningsledninger, som ikke overholder forskrifterne
- Den elektriske tilslutning må kun foretages i en forskriftsmæssigt installeret stikkontakt
- Isoleringen på tilslutnings- og forlængerledningen, stikket og koblingen skal være fejlfri
- Netstik, tilslutnings- og forlængerledning samt elektriske stikforbindelser må aldrig berøres med våde hænder
- Anvendte forlængerledninger skal stemme overens med forskrifterne til det pågældende brug

Før tilslutnings- og forlængerledningen korrekt:

- Vær opmærksom på de enkelte ledningers mindste tværsnit - se "Elektrisk tilslutning af redskabet"
- Tilslutningsledningen skal føres og mærkes på en sådan måde, at den ikke bliver beskadiget,

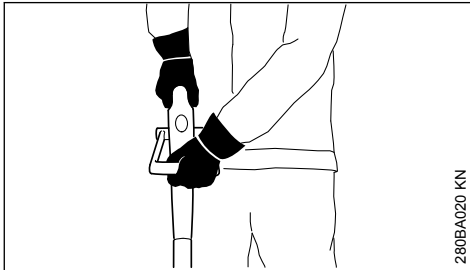
og at ingen personer kan komme til skade – **fare for at snuble!**

- Det kan være farligt at bruge uegnede forlængerledninger. Brug kun forlængerledninger, som er godkendt til udendørs brug og mærket tilsvarende samt har et tilstrækkeligt ledningstværsnit
- Forlængerledningens stik og kobling skal være vandtætte og må ikke ligge i vand
- undgå, at ledningen skurer mod kanter, spidse eller skarpe genstande
- Sørg for, at ledningen ikke bliver klemt i dørsprækker eller vinduer
- Hvis ledningerne er snoet, så træk netstikket ud, og ret ledningerne ud
- Berøring med det roterende skæreværktøj skal ubetinget undgås
- Rul altid kabeltromlerne helt ud for at undgå brandfare på grund af overophedning

2.7 Fastholdelse og føring af redskabet

Hold altid redskabet **med begge hænder** på håndtagene i **et fast greb**. Sørg altid for at stå fast og sikkert.

Før altid redskabet til højre for kroppen.



Venstre hånd på bøjlehåndtaget, højre hånd på betjeningshåndtaget – også for venstrehådede.

2.8 Under arbejdet



Ved beskadigelse af tilslutningsledningen skal netstikket straks tages ud – **livsfare på grund af elektrisk stød!**

Pas på ikke at beskadige tilslutningsledningen ved at køre den over, klemme den sammen, rive i den osv.

Træk ikke netstikket ud af stikkontakten ved at trække i ledningen, tag altid fat i stikket.

Tag kun fat i netstikket og tilslutningsledningen med tørre hænder.

Sprøjt aldrig vand på redskabet – **fare for kortslutning!**



Brug ikke redskabet i regnvejr og heller ikke i våde eller meget fugtige omgivelser – drivmotoren er ikke vandtæt – **fare for elektrisk stød og kortslutning!**

Lad ikke redskabet stå ude i regnvejr.

Ved truende fare eller i nødstilfælde skal der straks slukkes for redskabet – frigiv kontakt og startspærre.

Redskabet må kun betjenes af én person – ingen andre må opholde sig inden for arbejdsområdet.



Der må ikke opholde sig andre personer inden for en afstand af 15 m fra anvendelsesstedet på grund af udslyngede genstande. Denne afstand skal også overholdes i forhold til genstande (biler, vinduesruder) – **fare for materielle skader!** Farer kan heller ikke udelukkes på en afstand over 15 m.



Kontrollér terrænet: Faste genstande – sten, metaldele og lignende kan blive slynget ud – også over 15 m – **fare for kvæstelser!** og kan beskadige skæreværktøjet og ting (f.eks. parkerede biler, vinduer) (materielle skader).

Arbejd aldrig med redskabet og skæreværktøjet uden egnet beskyttelsesskærm – pga. udslyngede genstande **fare for kvæstelser!**

Brug ikke redskabet til slåning af vådt græs.

Udvis forsigtighed på skråninger, på ujævnt terræn, osv. – **fare for at glide!**

Tilslutningsledningen skal altid føres efter redskabet – gå ikke baglæns – **fare for at snuble!**

Vær opmærksom på: træstubbe og rødder – **fare for at snuble!**

Arbejd kun på jorden, aldrig på ustabile steder, aldrig på en stige eller en løfteplatform.

Når man bærer høreværn er ekstra årvågenhed og omtanke påkrævet, da opfattelsen af farlige situationer via lyd (skrig, signallyde etc.) er indskrænket.

Sørg for rettidige arbejdspauser for at forebygge træthed og udmattelse – **Fare for ulykker!**

Arbejd roligt og med omtanke – og kun ved gode lys- og synsforhold. Arbejd påpasseligt, vær ikke til fare for andre.

Vær især forsigtig ved arbejdede i uoverskuelige, tæt tilvoksede områder.

Skæreværktøjet skal kontrolleres regelmæssigt med korte intervaller og straks ved mærkbare ændringer:

- Sluk redskabet, hold sikkert fast i det, pres skæreværktøjet ned mod jorden for at bremse det, og træk netstikket ud
- Kontrollér tilstanden, og om det sidder korrekt fast, vær opmærksom på revner
- Beskadiget skæreværktøj skal omgående udskiftes, også selvom det kun er meget små revner
- Rens skæreværktøjsholderen regelmæssigt for græs og ukrudt - tilstopninger på skæreværktøjet eller beskyttelsen skal fjernes

Hvis skæreværktøjet skal udskiftes, slukkes redskabet og netstikket tages ud. Der er **fare for kvæstelser**, hvis motoren starter utilsigtet!

Beskadigede eller revnede skæreværktøjer må ikke anvendes eller repareres – f.eks. ved svejsning eller tilretning – da det ændrer formen (ubalance).

Partikler eller brudstykker kan løsne sig og ramme betjeningspersonen eller andre personer – **alvorlige kvæstelser!**

Når et roterende metalskæreværktøj rammer en sten eller en anden hård genstand, kan der dannes gnister, der under visse omstændigheder kan antænde letantændelige stoffer. Også tørre planter og krat er letantændelige, især under varme og tørre vejrforhold. Hvis der er brandfare, må metalskæreværktøjet ikke anvendes i nærheden af letantændelige stoffer, tørre planter eller krat. Spørg altid den ansvarlige skovmyndighed, om der er brandfare.

Brug kun beskyttelsesskærmen med forskriftsmæssigt monteret kniv, så snoren til trimmerhovedet begrænses til den tilladte længde.

Undgå at komme i berøring med kniven – **fare for kvæstelser!**

Ved manuel efterjustering af skæretråden skal redskabet altid afbrydes, og netstikket trækkes ud – **fare for kvæstelser!**

Forkert brug med for lange snore til trimmerhovedet reducerer motorens arbejdsomdrejningstal. Det resulterer i overophedning og beskadigelse af motoren.

Brug aldrig metaltråd i stedet for snor til trimmerhovedet – **fare for kvæstelser!**

Hvis redskabet er blevet udsat for utilsigtede belastninger (f.eks. voldsomme slag, eller hvis det er faldet ned), skal man ubetinget sikre sig, at det er i driftssikker stand, inden brugen fortsættes – se også afsnittet "Før arbejdet". Kontrollér især sikkerhedsanordningernes funktionsdygtighed. Redskaber, der ikke længere er driftssikre, må under ingen omstændigheder benyttes. Kontakt forhandleren, hvis du er i tvivl.

Før man forlader redskabet, skal det slukkes, og netstikket tages ud.

2.9 Vibrationer

Redskabet udmærker sig ved ringe vibrationsbelastning for hænderne.

Brugeren anbefales dog en lægeundersøgelse, hvis der i enkeltstående tilfælde er mistanke om nedsat blodgennemstrømning i hænderne (f. eks. kriblen i fingrene).

2.10 Vedligeholdelse og reparation

Før alt arbejde på apparatet skal det altid slukkes, og netstikket skal trækkes ud. Hvis motoren går uønsket i gang – **Fare for tilskadekomst!**

Vedligehold motoren regelmæssigt. Udfør kun vedligeholdelsesarbejde og reparationer, som er beskrevet i betjeningsvejledningen. Alt andet arbejde skal udføres af en forhandler.

STIHL anbefaler, at alt vedligeholdelsesarbejde og reparationer kun udføres af STIHL forhandler. STIHL forhandlerne bliver regelmæssigt tilbudt skoling og at får stillet tekniske informationer til rådighed.

Anvend kun førsteklasses reservedele. Ellers kan der opstå fare for uheld eller skader på redskabet. Hvis du har spørgsmål, så henvend dig til en forhandler.

STIHL anbefaler, at der anvendes originale STIHL reservedele. Disse er på grund af deres egenskaber optimalt tilpasset maskinen og brugerens behov.

Foretag ikke ændringer ved maskinen – det kan reducere sikkerheden – **Fare for ulykker!**

Kontroller regelmæssigt tilslutningsledning og netstik for isolering og ældning (skørhed).

Elektriske komponenter som f. eks. tilslutningsledningen må kun repareres eller udskiftes af en elektriker.

Plastdele rengøres med en klud. Skrappe rengøringsmidler kan beskadige plasten.

Sprøjt ikke vand på apparatet.

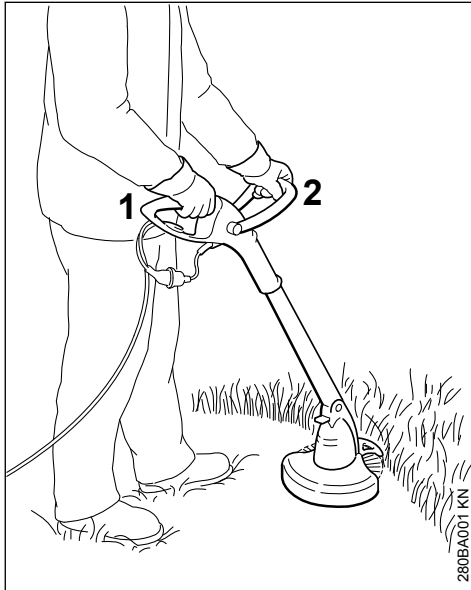
Kontroller, at fastgørelsesskruer på beskyttelsesanordninger og skæreværktøj sidder fast, og spænd dem efter behov.

Rengør køleluftspalterne på motorhuset efter behov.

Opbevar apparatet sikkert i et tørt rum.

3 Anvendelse

3.1 Slåning



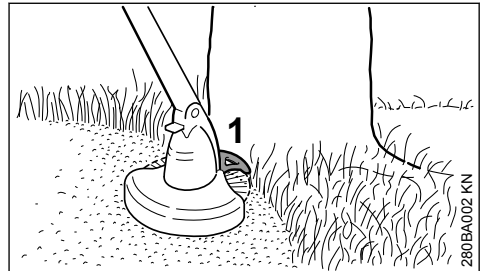
- ▶ Hold fast i redskabet med begge hænder – højre hånd på betjeningshåndtaget (1) – venstre hånd på bøjlehåndtaget (2)
- ▶ stå rankt – hold redskabet afslappet, og før det altid højrevendt i forhold til kroppen
- ▶ Skæreværktøjet må ikke berøre nogen genstande eller jorden
- ▶ Bevæg redskabet regelmæssigt frem og tilbage, og bøj samtidigt trimmerhovedet 20 - 30° fremad

- ▶ Snorenes afstand til græsplænen bestemmer skærehøjden
- ▶ Slå/ryd med venstre side hvis muligt – på den måde slynges plantedele og sten væk fra brugeren
- ▶ Undgå berøring af hegn, mure, sten, osv.– det medfører øget slitage

3.1.1 Slåning/rydning under hindringer

For bekvem slåning/rydning under buske kan vinklen mellem skaftet og trimmerhovedet justeres (se "Indstilling af arbejdsvinkel").

3.1.2 Arbejde med afstandsholder (kun FSE 41)



Afstandsholderen (1)

- begrænser snorens arbejdsområde
- beskytter ved klipning mod beskadigelse pga. roterende snor (f. eks. bark)
- Fastlægger afstanden til jorden ved kantskæring

3.2 Kantskæring (kun FSE 41)



280BA003 KN

Det er ret let at ombygge maskinen til kantskærer (se "Ombygning af maskinen til kantskærer").

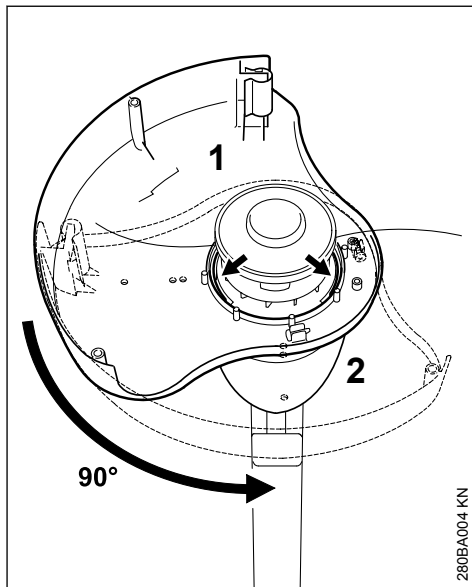
- ▶ Brug maskinen som vist på billedet
- ▶ Før snorene langs med græskanten – hold derved redskabet i korrekt afstand til jorden eller brug afstandsholderen

3.3 Bortskaffelse

BEMÆRK

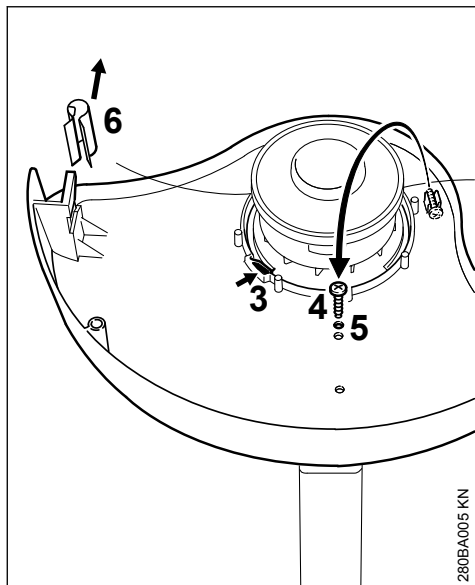
Smid ikke det afklippede skæreeemne bort sammen med husholdningsaffald, det kan komposteres.

4 Montering af beskyttelsesanordninger



280BA004 KN

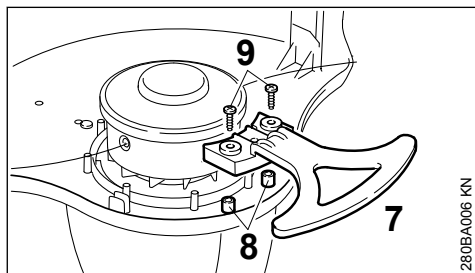
- ▶ Læg beskyttelsen (1) på motorhuset (2) nedefra
- ▶ Beskyttelsesfladen til venstre
- ▶ Drej beskyttelsen i føringsnoterne med 90°



280BA005 KN

- ▶ Spærrepalen (3) skal gå i indgreb
- ▶ Tag skruen (4) ud af holderen, drej den ind i åbningen (5) og fastspænd
- ▶ Træk afskærmningen (6) af afkorterkniven

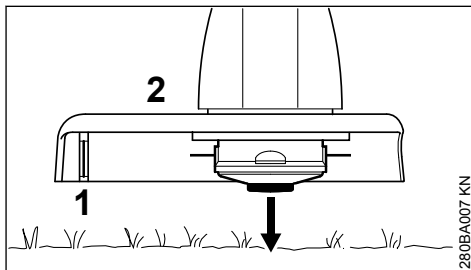
4.1 Monter afstandsholderen (kun FSE 41)



280BA006 KN

- ▶ Sæt afstandsholderen (7) på kronerne (8) og centrer den i beskyttelsen og fastgør den med 2 skruer (9)

5 Justering af snor til græshoved



280BA007 KN

- ▶ hold det roterende græshoved over den bevoksede flade – berør jorden let – der er efterjusteret ca. 3 cm snor til græshoved

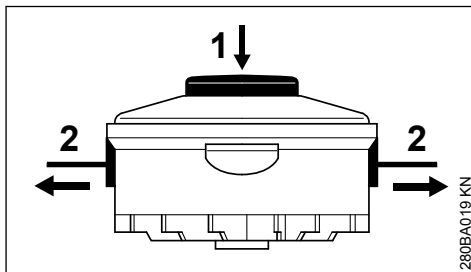
For lange snore til græshovedet afkortes til optimal længde af kniven (1) på beskyttelseskærmen (2) – undgå derfor gentagne berøringer af jorden.

Snorene efterjusteres kun, når begge snore er mindst 2,5 cm lange.

Hvis snorene er kortere end 2,5 cm, justeres snorene manuelt, se "Manuel justering af snore".

5.1 Manuel justering af snore

- ▶ Stands redskabet
- ▶ Træk tilslutningsledningen ud af stikdåsen
- ▶ Vend redskabet om



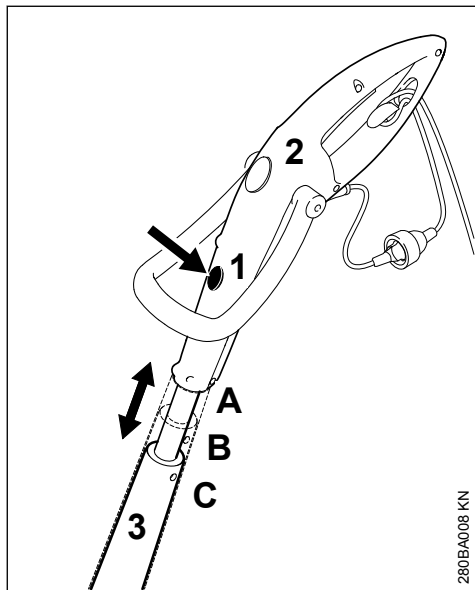
280BA019 KN

- ▶ Tryk knappen (1) på spolelegemet ind til anslag
- ▶ Træk snorenderne (2) ud af spolelegemet

Hvis der ikke er mere snor på spolelegemet, udskiftes snoren. Se "Udskiftning af snor".

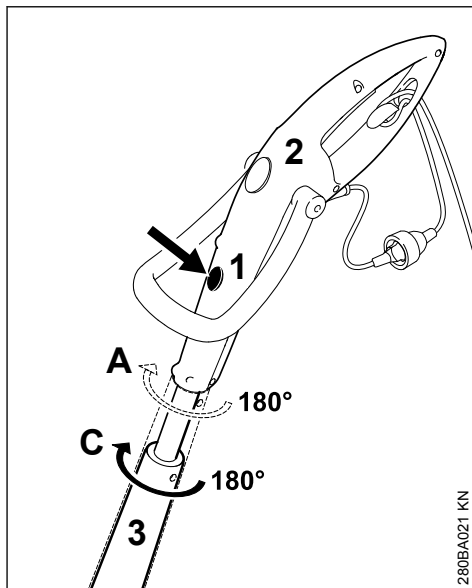
6 Indstilling af håndtag

6.1 Indstilling af skaftlængden (kun FSE 41)



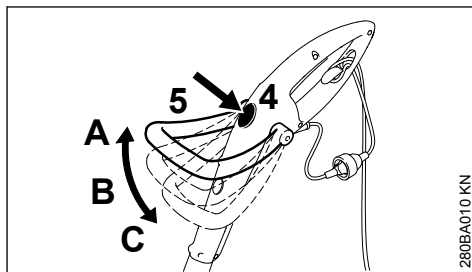
- ▶ Tryk på udløseranordningen (1)
- ▶ Træk betjeningshåndtaget (2) på langs til skaftet (3) og lad det gå i indgreb; 3 fastgørelsesstillinger: A, B og C

6.2 Indstil betjeningsvinklen (kun FSE 41)



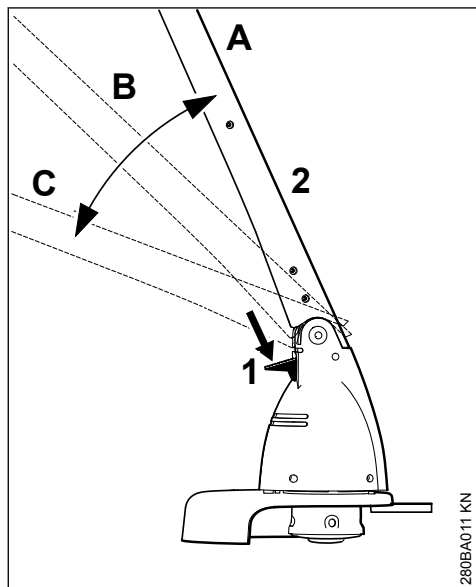
- ▶ kun muligt i længdejustering A og C
- ▶ Tryk på udløseranordningen (1)
- ▶ Drej betjeningshåndtaget (2) 180° mod skaftet (3) og lad det gå i indgreb; 2 fastgørelsesstillinger: 0° og 180°

6.3 Indstilling af bøjléhåndtag



- ▶ Tryk på udløseranordningen (4)
- ▶ Bøj bøjléhåndtaget (5) og lad det gå i indgreb; 3 fastgørelsesstillinger: A, B og C

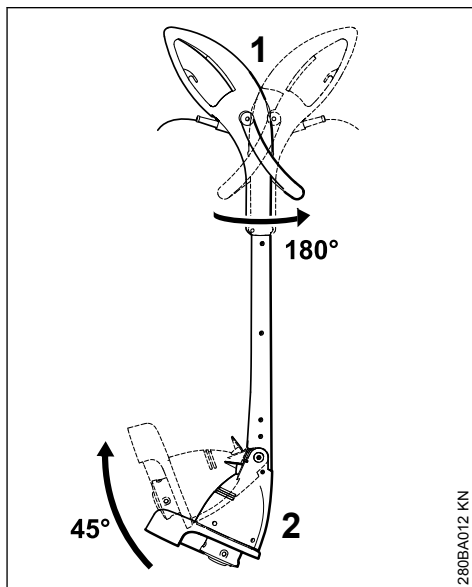
7 Indstilling af arbejdsvinkel



- ▶ Tryk på udløseranordningen (1)
- ▶ Bøj skaftet (2) og lad det gå i indgreb; 3 fastgørelsesstillinger: A, B og C

8 Ombygning af redskabet til kantklipper

8.1 kun FSE 41



- ▶ Drej betjeningshåndtaget (1) 180° mod skaftet og lad det gå i indgreb, se "Indstilling af håndtag"
- ▶ Bøj skaftet (2) 45° og lad det gå i indgreb, se "Indstilling af arbejdsvinkel"

9 Elektrisk tilslutning af maskinen

Maskinens spænding og frekvens (se typeskiltet) skal svare til nettilslutningens spænding og frekvens.

Den mindste sikring af nettilslutningen skal være udført iht. anvisningen i Tekniske Data – se "Tekniske data".

Maskinen skal tilsluttes strømforsyningen via en fejlstrømsbeskyttelseskontakt, som afbryder strømtilførslen, når differensstrømmen til jord overstiger 30 mA.

Nettilslutningen skal være i overensstemmelse med IEC 60364 samt de nationale forskrifter.

9.1 Forlængerledning

Forlængerledningen skal mindst have de samme egenskaber som tilslutningsledningen på redska-

bet. Vær opmærksom på konstruktionskendetegnet (typebeskrivelse) på tilslutningsledningen.

Lederne i ledningen skal, alt efter netspænding og ledningslængde, have det angivne mindstetværsnit.

Ledningslængde

220 V – 240 V:

op til 20 m

20 m til 50 m

100 V – 127 V:

op til 10 m

10 m til 30 m

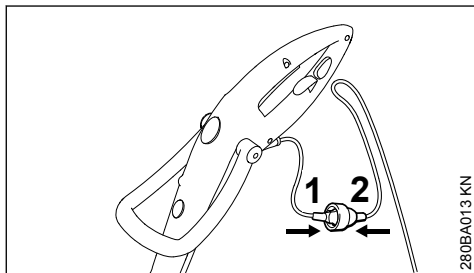
Mindste tværsnit

1,5 mm²

2,5 mm²

AWG 14 / 2,0 mm²

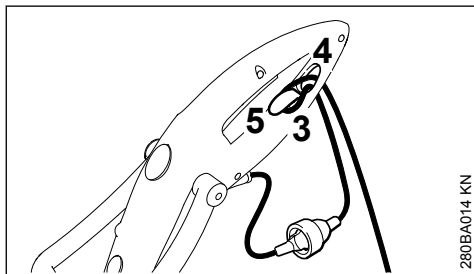
AWG 12 / 3,5 mm²



- ▶ Sæt netstikket (1) i forlængerledningens kobling (2)

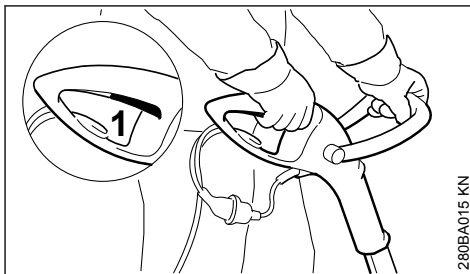
9.2 Trækafastning

Trækafastningen beskytter tilslutningsledningen mod beskadigelse.



- ▶ Lav en løkke med forlængerledningen
- ▶ Før løkken (3) gennem åbningen (4)
- ▶ Før løkken (3) over krogen (5) og fastgør den
- ▶ Sæt forlængerledningens netstik i en forskriftsmæssigt installeret stikdåse

10 Start af redskabet



- ▶ Indtag en sikker og stabil stilling
- ▶ Hold fast i redskabet med begge hænder – højre hånd på betjeningshåndtaget – venstre hånd på bøjlehåndtaget
- ▶ Stå rankt – hold redskabet afslappet og før det altid højrevendt i forhold til kroppen
- ▶ Skæreværktøjet må ikke berøre nogen genstande eller jorden
- ▶ Tryk på kontakten (1)

11 Stop af maskinen

- ▶ Slip kontakten



Skæreværktøjet løber videre i kort tid, når kontakten slippes – **efterløbseffekt!**

Ved længere pauser - træk netstikket ud.

Når redskabet ikke er i brug, skal det opbevares, så ingen kan komme til skade.

Redskabet skal sikres, så uvedkommende ikke har adgang til det.

12 Opbevaring af redskabet

Ved driftspauser på mere end ca. 30 dage

- ▶ Rengør redskabet grundigt, især køleluftslidsen
- ▶ Tag spolelegemet med snore ud, rens og kontroller det

Elasticiteten af snor til græshoved og dermed dens levetid kan øges, hvis snoren opbevares i en beholder med vand.

- ▶ Opbevar redskabet på et tørt og sikkert sted. Beskyt redskabet mod uvedkommende brug (f.eks. af børn)

13 Udskiftning af snor til græshoved

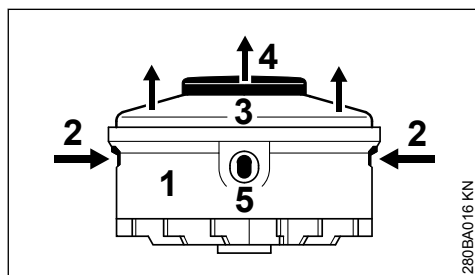
13.1 Forberedelse af redskabet

- ▶ Stands redskabet
- ▶ Træk tilslutningsledningen ud af stikdåsen
- ▶ Vend redskabet om

13.2 Fjernelse af snorrester

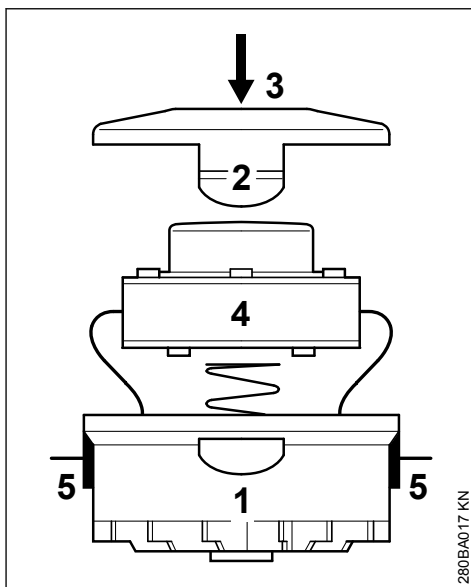
Ved normal drift bliver snoren i græshovedet brugt næsten helt op.

13.3 Afmontering af spolelegeme



- ▶ Hold fast i huset (1)
- ▶ Tryk laskerne (2) ind og tag afdækningen (3) af
- ▶ Træk spolelegemet (4) ud af huset

13.4 Monter ny snorspole



- ▶ Anvend snore med en diameter på 1,4 mm
- ▶ Før snorenderne gennem åbningerne (5) i huset (1)
- ▶ Sæt spolelegemet (4) ind i huset
- ▶ Tryk afdækningen (3) ind, til begge lasker (2) går hørbart i indgreb

14 Henvisninger til vedligeholdelse og pasning

Angivelserne gælder for normale brugsbetingelser. Under vanskelige betingelser (store støvmængder osv.) og længere daglige arbejdstider skal de angivne intervaller afkortes tilsvarende.

		før arbejdets begyndelse	ugentligt	månedligt	ved fejl	ved beskadigelse	ved behov
		efter arbejdsophør eller dagligt					
Komplet redskab	Visuel kontrol (tilstand)	X					
	rengøring		X				
Tilslutningsledning	kontrolleres	X					
	udskiftning hos forhandleren ¹⁾					X	
Kontakt	Funktionskontrol	X					
	udskiftning hos forhandleren ¹⁾				X	X	
Indsugningsåbninger til køleluft	rengøring		X				
Tilgængelige skruer og møtrikker	efterspændes						X

Angivelserne gælder for normale brugsbetingelser. Under vanskelige betingelser (store støvmængder osv.) og længere daglige arbejdstider skal de angivne intervaller afkortes tilsvarende.		før arbejdets begyndelse	efter arbejdsophør eller dagligt	ugentligt	månedligt	ved fejl ved fejl	ved beskadigelse	ved behov
Skæreværktøjer (trimmerhoved)	Visuel kontrol	X						
	udskiftning hos forhandleren ¹⁾						X	
	kontrolleres for fast montering	X						
Sikkerhedsmærkat	udskiftning						X	
¹⁾ STIHL anbefaler en STIHL-forhandler								

15 Minimering af slitage og undgåelse af skader

Overholdelse af instruktionerne i denne betjeningsvejledning medvirker til undgåelse overdreven slitage og skader på redskabet.

Benyttelse, vedligeholdelse og opbevaring af redskabet skal følges omhyggeligt, som beskrevet i denne betjeningsvejledning.

Alle skader, som skyldes, at der ikke er taget hensyn til sikkerheds-, betjenings- og advarselshenvisningerne, er brugerens eget ansvar. Dette gælder især for:

- udførelse af ændringer, som ikke er frigivet af STIHL
- anvendelse af værktøjer eller tilbehør, som ikke er tilladt, egnet eller som kvalitativt er dårligere til redskabet
- anvendelse af redskabet, som ikke svarer til den tilsigtede brug
- brug af redskabet i forbindelse med sports- eller væddeløbsbegivenheder
- følgeskader efter fortsat benyttelse af redskabet med defekte komponenter

15.1 Vedligeholdelsesarbejder

Alle anførte opgaver i kapitlet "Vedligeholdelse og service" skal udføres regelmæssigt. Hvis disse vedligeholdelsesopgaver ikke kan udføres af brugeren selv, skal de overlades til en faghandler.

STIHL anbefaler, at vedligeholdelsesarbejde og reparationer kun udføres af en STIHL-forhandler. STIHL-forhandlere bliver regelmæssigt tilbudt

uddannelse og får stillet teknisk information til rådighed.

Hvis disse arbejdsopgaver forsømmes eller udføres ufagmæssigt, kan der opstå skader, som brugeren selv har ansvaret for. Herunder gælder bl.a.:

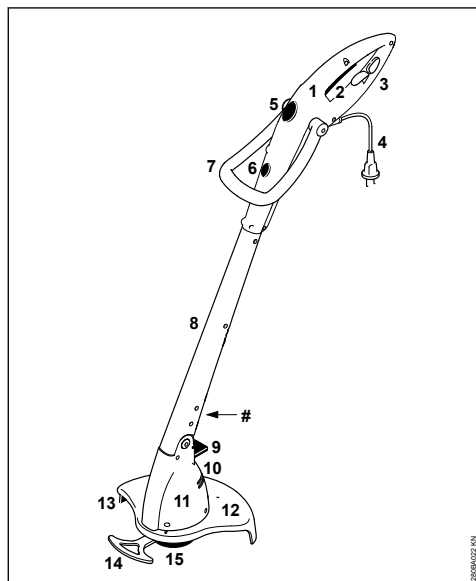
- Skader på elektromotoren som følge af ikke-rettidig eller utilstrækkelig udført vedligeholdelse (f.eks. utilstrækkelig rengøring af køleluftforsyningen)
- Skader på grund af forkert elektrisk tilslutning (spænding, ikke tilstrækkeligt dimensionerede tilslutningsledninger)
- Korrosions- og andre følgeskader på grund af ufagmæssig opbevaring
- Skader på redskabet, som skyldes anvendelse af kvalitativt underlødige reservedele

15.2 Sliddele

Nogle dele i motorredskabet udsættes også ved forskriftsmæssig brug for almindelig slitage og skal udskiftes rettidigt, alt efter brugsmåde og -varighed. Dertil hører bl. a.:

- Skæreværktøj
- Beskyttelseskærm

16 Vigtige komponenter



- 1 Bøtjeningshåndtag
- 2 Kontakt
- 3 Trækafastning
- 4 Tilslutningsledning
- 5 Udløseranordning til bøtjehåndtag
- 6 Udløseranordning til betjeningshåndtag (kun FSE 41)
- 7 Bøtjehåndtag
- 8 Skaft
- 9 Åbnemekanisme for motorhus
- 10 Køleluft, indsugningsåbninger
- 11 Motorhus
- 12 Beskyttelse
- 13 Afkortningskniv
- 14 Afstandsholder (kun FSE 41)
- 15 Græshoved
- # Maskinnummer

17 Tekniske data

17.1 Motor

17.1.1 FSE 31, udførelse 230 V

Mærkespænding:	230 V
Frekvens:	50 Hz
Nominel strømstyrke:	1,1 A
Effekt:	245 W
Nominelt omdrejningstal med belastning:	10100 o/min
Sikring:	min. 10 A
Beskyttelsesklasse:	II, <input type="checkbox"/>

17.1.2 FSE 41, udførelse 230 V, 240 V¹⁾

Mærkespænding:	230 V, 240 V ¹⁾
Frekvens:	50 Hz
Nominel strømstyrke:	1,7 A
Effekt:	400 W
Nominelt omdrejningstal med belastning:	9900 o/min
Sikring:	min. 10 A
Beskyttelsesklasse:	II, <input type="checkbox"/>

17.1.3 FSE 41, udførelse 120 V

Mærkespænding:	120 V
Frekvens:	60 Hz
Nominel strømstyrke:	3,8 A
Effekt:	400 W
Nominelt omdrejningstal med belastning:	9900 o/min
Sikring:	min. 10 A
Beskyttelsesklasse:	II, <input type="checkbox"/>

17.2 Længde

FSE 31:	1100 mm
FSE 41:	1180 mm

17.3 Vægt

komplet med skæreværktøj og beskyttelse	
FSE 31:	2,2 kg
FSE 31 ²⁾ :	2,8 kg
FSE 41:	2,6 kg
FSE 41 ²⁾ :	3,2 kg

17.4 Trimmerhoved

Snordiameter	
FSE 31:	1,4 mm
FSE 41:	1,4 mm
Snorbeholdning	
FSE 31:	2 x 4 m
FSE 41:	2 x 4 m

¹⁾ Udførelse i Australien

²⁾ Udførelse med 10 m tilslutningsledning, når det er til Storbritannien

17.5 Støj- og vibrationsværdier

Med henblik på påvisning af støj- og vibrationsværdier tages der hensyn til driftstilstanden højeste nominelle omdrejningstal.

For yderligere oplysninger om opfyldelse af direktivet for arbejdstagernes eksponering for risici på grund af fysiske agenser (vibrationer) 2002/44/EF, se www.stihl.com/vib

17.5.1 Lydtryksniveau L_p lht. EN 50636-2-91

FSE 31:	82 dB(A)
FSE 41:	87 dB(A)

17.5.2 Lydeffektniveau L_w lht. EN 50636-2-91

FSE 31:	92 dB(A)
FSE 41:	96 dB(A)

17.5.3 Vibrationsværdi a_{hv} lht. EN 50636-2-91

Venstre håndtag Højre håndtag

FSE 31:	1,2 m/s ²	1,8 m/s ²
FSE 41:	2,2 m/s ²	1,3 m/s ²

For lydtrykniveauet og lydeffektniveau er K--faktor i henhold til direktiv 2006/42/EG = 2,0 dB(A); for vibrationsværdien er K--faktor i henhold til direktiv 2006/42/EG = 2,0 m/s².

17.6 REACH

REACH betegner en EF-forordning til registrering, vurdering og godkendelse af kemikalier.

Informationer vedr. opfyldelse af REACH-forordning (EF) nr. 1907/2006 se www.stihl.com/reach


18 Reparationsvejledning

Brugeren af dette apparat må kun udføre de vedligeholdelses- og servicearbejder, som er beskrevet i denne betjeningsvejledning. Mere omfattende reparationer må kun udføres af faghandleren.

STIHL anbefaler, at alt vedligeholdelsesarbejde og reparationer kun udføres af en STIHL-forhandler. STIHL-forhandlerne bliver regelmæssigt tilbudt skoling og at får stillet tekniske informationer til rådighed.

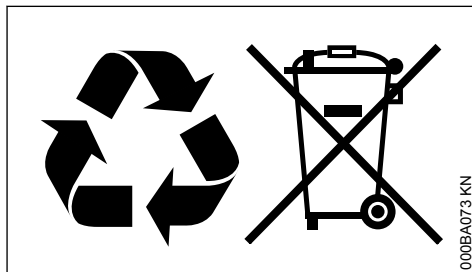
Ved reparationer må der kun anvendes reservedele, som STIHL har godkendt til dette redskab, eller teknisk tilsvarende dele. Anvend kun første-klasses reservedele. Ellers kan der opstå fare for uheld eller skader på redskabet.

STIHL anbefaler, at der anvendes originale STIHL reservedele.

Originale STIHL reservedele kendes på STIHL reservedelsnummeret og skrifttypen **STIHL** samt ligeledes på STIHL reservedelsmærket  (på små dele kan dette mærke også stå alene).

19 Bortskaffelse

Ved bortskaffelse skal de nationale forskrifter for bortskaffelse overholdes.



STIHL produkter hører ikke til i husholdningsaffaldet. STIHL produkter, akkumulatører, tilbehør og emballage skal afleveres på genbrugsstationerne.

Aktuelle informationer om bortskaffelse kan fås hos din lokale STIHL forhandler.

20 EU-overensstemmelseserklæring

ANDREAS STIHL AG & Co. KG

Badstr. 115

D-71336 Waiblingen

Tyskland

erklærer som eneansvarlig, at

Konstruktionstype:	Elektrisk trimmer
Fabriksmærke:	STIHL
Type:	FSE 31
	FSE 41
Serienummer:	4815

overholder de gældende bestemmelser i direktiverne 2011/65/EU, 2006/42/EF, 2014/30/EU og 2000/14/EF og er udviklet og produceret i overensstemmelse med de på produktionsdatoen gældende versioner af standarderne:

EN 55014-1, EN 55014-2, EN 60335-1, EN 50636-2-91, EN 61000-3-2, EN 61000-3-3

Til påvisning af det målte og garanterede lydeffektniveau blev der anvendt retningslinjerne i direktiv 2000/14/EF, bilag VI, under anvendelse af standarden ISO 11094.

Ansvarlig for dokumentation:

VDE Prüf- u. Zertifizierungsinstitut, Merianstraße
28, 63069 Offenbach, Deutschland

Målt lydeffektniveau

FSE 31: 92 dB(A)

Garanteret lydeffektniveau

FSE 31: 94 dB(A)

Opbevaring af teknisk dokumentation:

ANDREAS STIHL AG & Co. KG
Produktzulassung

Fremstillingsåret, fremstillingslandet og maskin-
nummeret er angivet på redskabet.

Waiblingen, 15.07.2021

ANDREAS STIHL AG & Co. KG

p.p.



Dr. Jürgen Hoffmann,

Afdelingsleder, produktgodkendelse og -regule-
ring



21 UKCA-overensstemmel- seserklæring

ANDREAS STIHL AG & Co. KG
Badstr. 115
D-71336 Waiblingen

Tyskland

erklærer som eneansvarlig, at

Konstruktionstype:	Elektrisk trimmer
Fabriksmærke:	STIHL
Type:	FSE 31
	FSE 41
Serienummer:	4815

de relevante bestemmelser i de britiske forord-
ninger The Restriction of the Use of Certain
Hazardous Substances in Electrical and Elec-
tronic Equipment Regulations 2012, Supply of
Machinery (Safety) Regulations 2008, Electrom-
agnetic Compatibility Regulations 2016 og Noise
Emission in the Environment by Equipment for
use Outdoors Regulations 2001 og er udviklet og
fremstillet i overensstemmelse med versionerne

af følgende standarder, der er gældende på pro-
duktionsdatoen:

EN 55014-1, EN 55014-2, EN 60335-1,
EN 50636-2-91, EN 61000-3-2, EN 61000-3-3

For at bestemme det målte og garanterede lydef-
ektniveau blev den britiske regulering Noise
Emission in the Environment by Equipment for
use Outdoors Regulations 2001, Schedule 9,
udført ved hjælp af ISO 11094 -standarden.

Ansvarlig for dokumentation:

Intertek Testing & Certification Ltd, Academy
Place, 1 – 9 Brook Street, Brentwood, Essex,
CM14 5NQ, United Kingdom

Målt lydeffektniveau

FSE 31: 92 dB(A)

Garanteret lydeffektniveau

FSE 31: 94 dB(A)

Opbevaring af teknisk dokumentation:

ANDREAS STIHL AG & Co. KG

Fremstillingsåret, fremstillingslandet og maskin-
nummeret er angivet på redskabet.

Waiblingen, 15.07.2021

ANDREAS STIHL AG & Co. KG

p.p.



Dr. Jürgen Hoffmann,

Afdelingsleder, produktgodkendelse og -regule-
ring



Innholdsfortegnelse

1	Om denne bruksanvisningen.....	95
2	Sikkerhetsforskrifter og arbeidsteknikk.....	95
3	Bruk.....	99
4	Montere verneutstyr.....	101
5	Etterjustere skjæretråden.....	102
6	Stille inn håndtakene.....	102
7	Stille inn arbeidsvinkelen.....	103
8	Bygge om maskinen til kantskjærer.....	104

9	Strømtilkobling.....	104
10	Slå på maskinen.....	105
11	Slå av maskinen.....	105
12	Oppbevare maskinen.....	105
13	Sette inn ny skjæretråd.....	105
14	Stell og vedlikehold.....	106
15	Redusere slitasje og unngå skader.....	106
16	Viktige komponenter.....	107
17	Tekniske data.....	107
18	Reparasjoner.....	108
19	Avfallshåndtering.....	108
20	EU-samsvarserklæring.....	108
21	Produsentens samsvarserklæring for UKCA.....	109

Kjære kunde!

Takk for at du har valgt et kvalitetsprodukt fra STIHL.

Dette produktet ble produsert med moderne produksjonsmetoder og omfattende kvalitetssikringstiltak. Vi har bestrebet oss for at du skal bli fornøyd med dette produktet, og kunne bruke det uten problemer.

Hvis du har spørsmål om produktet, kontakter du din forhandler eller du kan kontakte vårt salgsselskap direkte.

Med vennlig hilsen



Dr. Nikolaas Stihl

1 Om denne bruksanvisningen

1.1 Ikoner

Samtlige ikoner som befinner seg på apparatet er forklart i denne bruksanvisningen.

1.2 Merking av tekstavsnitt



Advarsel om fare for skade eller ulykker på personer samt om alvorlige skader på gjenstander.

LES DETTE

Advarsel om skade på maskinen eller de enkelte delene.

1.3 Teknisk videreutvikling

STIHL arbeider kontinuerlig med å videreutvikle samtlige maskiner og apparater. Vi forbeholder oss derfor retten til å endre leveranseomfanget med hensyn til form, teknikk og utrustning.

Ingen krav kan gjøres gjeldende på grunnlag av angivelser og bilder i denne bruksanvisningen.

2 Sikkerhetsforskrifter og arbeidsteknikk



Det kreves spesielle sikkerhetstiltak under arbeid med denne maskinen, ettersom den går på strøm og skjæreværktøyet har høyt turtall.



Les hele bruksanvisningen nøye før enheten tas i bruk for første gang, og ta godt vare på den for senere bruk. Det kan være livsfarlig å ignorere bruksanvisningen.

Ta hensyn til nasjonale sikkerhetsforskrifter, f.eks. fra fagforbund, trygdekasser, myndigheter for arbeidsvern og andre.

Den som jobber med enheten for første gang: La selgeren eller en sakkyndig vise deg hvordan det håndteres på en sikker måte – eller delta på et kurs.

Mindreårige må ikke arbeide med apparatet – unntatt ungdommer over 16 år som har fått opplæring under tilsyn.

Barn, dyr og tilskuere må holdes på avstand.

Når maskinen ikke er i bruk, skal den settes bort slik at ingen utsettes for fare. Sikre apparatet så det ikke kan slås på av uvedkommende, dra ut nettpluggen.

Brukeren er ansvarlig for ulykker eller farer som andre personer eller deres eiendom utsettes for.

Maskinen skal bare gis videre eller lånes ut til personer som er kjent med denne modellen og hvordan den skal håndteres. Bruksanvisningen skal alltid følge med.

Personer som på grunn av begrensede fysiske, sensoriske eller mentale evner ikke er i stand til å betjene apparatet på en sikker måte, skal kun bruke det under oppsyn eller etter instruks fra en ansvarlig person.

Bruk av støyende apparater kan være begrenset til spesifiserte tidspunkter gjennom nasjonale, regionale og lokale forskrifter.

Kontroller at apparatet er i forskriftsmessig stand hver gang arbeidet startes. Vær spesielt oppmerksom på tilkoblingsledning, nettplugg og sikkerhetsinnretninger.

Ikke bruk tilkoblingsledningen til å trekke eller transportere apparatet.

Før alt arbeid på apparatet, som f.eks. rengjøring, vedlikehold og utskifting av deler - **trekk ut nettpluggen!**

Beskyttelsen til apparatet kan ikke beskytte brukeren mot alle gjenstander (stein, glass, wire osv.), som kastes bort fra kappeverktøyet. Disse gjenstandene kan støte mot noe og treffe brukeren.

Enheten skal ikke rengjøres med høytrykksspyler. Den harde vannstrålen kan skade enhetens deler.

Ikke spyl apparatet med vann.

2.1 Fysisk egnethet

Den som arbeider med enheten må være uthvilt, frisk og i god forfatning.

Hvis du av helsemessige årsaker ikke får lov til å anstrenge deg, bør du spørre legen din om du kan arbeide med apparatet.

Det er ikke tillatt å arbeide med apparatet etter inntak av alkohol, medikamenter som nedsetter reaksjonsevnen eller narkotika.

2.2 Tilbehør og reservedeler

Det skal kun monteres kappeverktøy eller tilbehør, som er godkjent av STIHL for bruk på dette apparatet, eller teknisk likeverdige deler. Har du spørsmål om dette, kan du ta kontakt med en fagforhandler. Bruk bare verktøy eller tilbehør av høy kvalitet. Ellers kan det være fare for ulykker eller skader på enheten.

STIHL anbefaler bruk av STIHL originalverktøy eller -tilbehør. Disse har egenskaper som er optimalt tilpasset til produktet og brukerens behov.

Det må ikke foretas endringer på enheten, da dette kan påvirke sikkerheten. STIHL fraskriver

seg ethvert ansvar for personskader eller materielle skader som skyldes bruk av påmontert utstyr som ikke er godkjent.

2.3 Bruksområder

Maskinen skal, avhengig av tilhørende skjærevrktøy, bare brukes til klipping av gress samt skjæring av villskudd og liknende.

Bruken av apparatet til andre formål er ikke tillatt, og kan føre til ulykker eller skader på apparatet. Ikke foreta endringer på produktet – også dette kan føre til ulykker eller skader på enheten.

2.4 Klær og utstyr

Bruk forskriftsmessige klær og utrustning.



Bekledningen skal være hensiktsmessig og ikke være til hinder. Bruk tettsittende klær – kombi-antrekk, ingen arbeidsfrakk.

Ikke bruk klær som kan hekte seg fast i treverk, busker eller bevegelige deler til enheten. Man skal heller ikke bruke sjal, slips og smykker. Sett opp og sikre langt hår slik at det befinner seg over skulderen.



Bruk faste sko med gripesterk, sklisikker såle.



ADVARSEL



For å redusere faren for øyeskader skal det brukes tettsittende vernebriller iht. standarden EN 166. Påse at vernebrillen sitter korrekt.

Bruk ansiktsvern og vær oppmerksom på riktig feste. Ansiktsvernet er ikke tilstrekkelig øyevern.

Bruk "personlig" hørselvern, f.eks. øreklokker. Bruk robuste arbeidshansker av motstandsdyktig materiale (f.eks. lær).



STIHL tilbyr et omfattende utvalg med personlig verneutstyr.

2.5 Transportere enheten

Slå alltid av maskinen og trekk ut pluggen.

I kjøretøy: Apparatet må sikres mot velting og skader.

2.6 Før arbeidet

Kontrollere apparatet

Kontroller enheten for driftssikker tilstand – følg tilsvarende kapitler i bruksanvisningene:

- Bryteren må gå lett, og gå tilbake i utgangsposisjon når den slippes
- Kombinasjonen av kappeverktøy, vern og håndtak må være tillatt og alle deler må være montert. Ingen metall-kappeverktøy – **Fare for personskader!**
- Kontroller at kappeverktøyet er riktig montert, at det sitter godt fast og er feilfritt
- Kontroller verneinnretninger (f.eks. vern for kappeverktøy) for skader eller slitasje. Deler som er skadet må skiftes ut. Apparatet må ikke brukes med skadet vern
- Håndtakene må være rene, tørre og frie for smuss, slik at maskinen kan føres sikkert
- Still inn håndtaket slik at det passer til kroppsstørrelsen

Enheten må bare brukes når det er i driftssikker stand – **fare for ulykker!**

Apparatet skal kun brukes når alle komponentene er uskadet og fastmontert.

Betjenings- og sikkerhetsinnretningene må ikke endres

Skjæreverktøyet må ikke berøre verken bakken eller andre gjenstander når maskinen startes.

Unngå kontakt med kappeverktøyet – **fare for personskader!**



Kappeverktøyet fortsetter å gå en kort stund, etter at apparatet slås av – **sløpeeffekt!**

Elektrisk tilkobling

Reduser faren for strømstøt:

- Maskinens spenning og frekvens (se typeskilt) må stemme overens med strømmettets spenning og frekvens
- Kontroller tilkoblingsledning, nettplugg og skjøteledning for skader. Skadede ledninger, koblinger og plugg eller forskriftene på ikke samsvarende tilkoblingsledninger må ikke brukes
- Elektrisk tilkobling kun i stikkontakter som er forskriftsmessig installert
- Isoleringer på strøm- og skjøteledning, støpsel og kobling i feilfri stand
- Ikke ta på nettplugg, strøm- og skjøteledning samt elektriske pluggforbindelser med våte hender

- benytt skjøteledningen i henhold til forskriftene for den respektive bruken

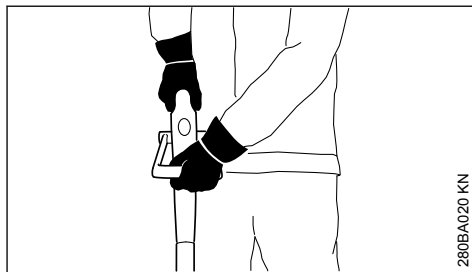
Legg tilkoblings- og skjøteledning på forskriftsmessig måte:

- Vær oppmerksom på minimumstverrsnittet for de enkelte ledningene, se "Tilkobling til strømforsyning"
- Legg og merk tilkoblingsledningen slik at den ikke blir skadet og slik at den ikke utgjør fare for noen – **snublefare!**
- Bruk av uegnede skjøteledninger kan være farlig. Bruk kun skjøteledninger som er godkjent for bruk utendørs og som er riktig merket og har tilstrekkelig ledningstverrsnitt
- Plugg og kontakt på skjøteledningen må være vanntette, og må ikke ligge i vann
- ikke la den skrape mot kanter, spisse eller skarpe gjenstander
- ikke klem den i dørsprekker eller vindusåpninger
- ved floke på ledningene må du trekke ut nettpluggen og få orden på ledningene
- Sørg for at det roterende skjæreverktøyet aldri kommer borti ledningen
- Trekk ledningen helt ut av kabeltromler, for å unngå brannfare på grunn av overoppheting

2.7 Holde og føre enheten

Hold alltid maskinen **med begge hender** på håndtakene **hold fast**. Sørg for at du alltid står fast og stabil.

Før alltid maskinen på høyre side av kroppen.



280BA020 KN

Høyre hånd på bøylehåndtaket, venstre hånd på betjeningshåndtaket – gjelder også venstre-hendte.

2.8 Under arbeidet



Trekk straks ut nettpluggen ved skade på tilkoblingsledningen – **livsfare pga. strømstøt!**

Ikke skad tilkoblingsledningen ved å kjøre over den, klemme den, slite i den, osv.

Støpselet må ikke trekkes ut av stikkontakten ved at det dras i ledningen, ta i selve støpselet.

Ta bare i nettpluggen og tilkoblingsledningen med tørre hender.

Ikke skyll av apparatet med vann – **fare for kortslutning!**



Ikke bruk maskinen i regnvær eller i våte og svært fuktige omgivelser. Drivmotoren er ikke beskyttet mot vann – **fare for elektrisk støt og kortslutning!**

Ikke la apparatet stå i regn.

Hvis det oppstår fare eller i nødstilfelle, må du umiddelbart slå av enheten – slipp bryteren og startsperran.

Apparatet skal bare betjenes av én person. Ingen andre personer må oppholde seg innenfor arbeidsområdet.



I en bred omkrets rundt bruksstedet kan det oppstå fare for ulykker grunnet gjenstander som slynges bort, så derfor må det ikke oppholde seg noen personer i en omkrets på 15 m. Overhold denne avstanden også til (kjøretøy, vinduskiver) – **fare for materiell skade!** Også ved en avstand på mer enn 15 m kan det ikke utelukkes fare.



Sjekk terreng: Faste gjenstander – stein, metalldeleer o.l. kan kastes bort – også lengre enn 15 m – **fare for personskader!** – og kan skade kappeverktøyet samt materielle eiendommer (f.eks. parkerte kjøretøy, vindus-ruter) (materiell skade).



Du må aldri arbeide uten vern som er egnet for apparatet og kappeverktøyet – grunnet gjenstander som slynges bort **fare for personskader!**

Ikke skjær vått gress.

Vær forsiktig i skråninger, i ujevnt terreng etc. – **sklifare!**

Legg strømledningen bak maskinen, ikke gå bakover – **snublefare!**

Vær oppmerksom på hindringer: Trestubber, røtter – **snublefare!**

Arbeid kun når du står på bakken, aldri fra ustabile steder, og aldri fra en stige eller arbeidsplattform.

Bruk av hørselsvern krever større aktsomhet og årvåkenhet, da det er begrenset hva man hører av lyder som varsler om fare (skrik, lydsignaler o.l.).

Ta pauser tidsnok i arbeidet, slik at du ikke blir trøtt og sliten – **fare for ulykker!**

Arbeid rolig og kontrollert, og kun ved gode lys- og siktforhold. Vis hensyn i arbeidet, og ikke utsett andre for fare.

Vær spesielt forsiktig ved arbeid i uoversiktlig, tett voksende terreng.

Kontroller kappeverktøyet regelmessig, med korte mellomrom, og umiddelbart ved merkbare forandringer:

- Slå av maskinen, hold den godt fast, stopp skjæreverktøyet ved å trykke det ned mot bakken og trekk ut pluggen
- Kontroller tilstanden og at det er godt feste, vær oppmerksom på sprekker
- skadet eller sløvt kappeverktøy må straks skiftes ut, selv ved kun hårfine sprekker
- Rengjør holderen til kappeverktøyet regelmessig for gress og kratt – fjern blokkeringer i området til kappeverktøyet eller vernet.

For å skifte skjæreverktøyet må du slå av apparatet og ta ut nettpluggen. Hvis motoren startes i vanvare er det **fare for personskader!**

Skadet eller revnet kappeverktøy skal ikke brukes eller repareres – for eksempel gjennom sveising eller utretting – forandring av formen (ubalanse).

Partikler eller bruddstykker kan løsne og treffe betjeningspersonen eller tredje med høy hastighet – **alvorlige personskader!**

Når et roterende metallkappeverktøy støter på en stein eller en annen hard gjenstand, kan det oppstå gnister, som under bestemte omstendigheter kan antenne lett brennbare stoffer. Også tørre planter og kratt er lett antennelige, spesielt ved varme og tørt vær. Hvis det er brannfare, må kappeverktøy ikke brukes i nærheten av lett antennelige stoffer, tørre planter eller kratt. Du må forhøre deg med den ansvarlige skogvokter-tjenesten om det foreligger brannfare.

Bruk kun vern med forskriftsmessig montert kniv, slik at skjæretråden begrenses til den tillatte lengden.

Unngå å berøre kniven – **fare for personskader!**

Når klippetråden skal etterstilles for hånd, må du slå av maskinen og trekke ut støpselet – **fare for personskader!**

Feil bruk med for lange skjæretråder reduserer driftsturtallet til motoren. Dette fører til overopp-
heting og vil skade motoren.

Ikke erstatt klippetråden med metalltråd – **fare for personskader!**

Dersom apparatet har vært utsatt for større påkjenninger enn det er konstruert for (f.eks. kraftig slag eller fall), må det alltid kontrolleres om den er i driftssikker stand før videre bruk, se også „Før start“. Det er spesielt viktig å kontrollere at sikkerhetsinnretningene fungerer. Apparatet som ikke lenger er driftssikre, skal ikke brukes. I tvilstilfeller må du kontakte fagforhandleren.

Før du går fra apparatet: Slå av og trekk ut nett-pluggen.

2.9 Vibrasjoner

Denne maskinen utmerker seg med lav vibrasjonsbelastning på hendene.

Likevel anbefales det at brukeren før foretatt en medisinsk undersøkelse dersom det i enkelte tilfeller oppstår mistanke om blodsirkulasjonsproblemer i hendene (f.eks. kribling i fingrene).

2.10 Vedlikehold og reparasjon

Før alle arbeider på maskinen må maskinen alltid slått av og strømtøpselet trekkes ut. Ved utilsiktet start av motoren – **Fare for skader!**

Maskinen må vedlikeholdes regelmessig. Det skal bare utføres vedlikeholdsarbeider og reparasjoner som er beskrevet i bruksanvisningen. Alle andre arbeider skal utføres hos en faghandel.

STIHL anbefaler at vedlikeholdsarbeider og reparasjoner bare utføres hos STIHL-forhandlere. STIHL-forhandlere får regelmessig tilbud om kurs og har tilgang til teknisk dokumentasjon.

Bruk alltid høyverdig reservedeler, Ellers kan det være fare for ulykker eller skader på maskinen. Ved spørsmål angående dette, ta kontakt med en faghandel.

STIHL anbefaler å bruke originale STIHL-reservedeler. De er optimalt tilpasset maskinen og brukerens krav.

Det må ikke foretas endringer på maskinen – det kan sette sikkerheten i fare – **fare for ulykker!**

Kontroller regelmessig at isolasjonen på strømledningen og strømtøpselet er i feilfri stand og ikke er sprø på grunn av alder.

Elektriske komponenter, f. eks. nettledningen, skal bare repareres eller byttes av autorisert elektriker.

Rengjør plastdeler med en klut. Skurende rengjøringsmidler kan skade platen.

Ikke spyl maskinen med vann.

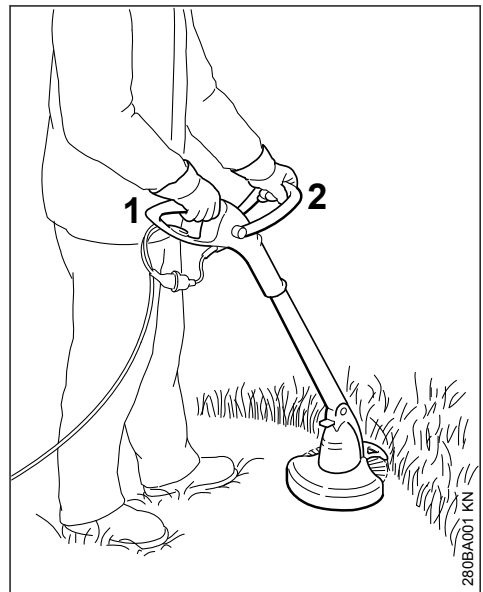
Kontroller at festeskruene på verneutstyr og skjæreverktøy sitter godt fast, etterskru ved behov.

Rengjør kjøleluftslissene i motorhuset ved behov.

Oppbevar maskinen trygt i et tørt rom.

3 Bruk

3.1 Klipping



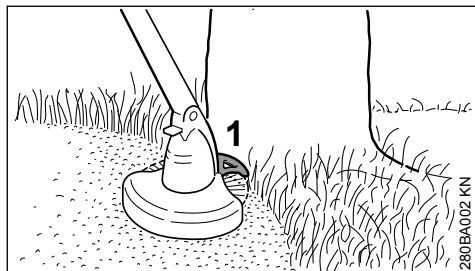
- ▶ Ta håndtaket i begge hender – høyre hånd på betjeningshåndtaket (1) – venstre hånd på bøylehåndtaket (2).
- ▶ stå rett – hold maskinen avslappet og før den alltid til høyre for kroppen
- ▶ Skjæreverktøyet skal ikke berøre gjenstander eller bakken
- ▶ Beveg maskinen jevnt frem og tilbake mens trådhodet helles ca. 20–30 ° fremover.

- ▶ Avstanden mellom skjæretråden og plenen avgjør snitthøyden
- ▶ Klipp fortrinnsvis med venstre side, dermed blir planterester og steiner slynget bort fra brukeren.
- ▶ Unngå å berøre gjerder, murvegger, steiner etc., da dette øker slitasten

3.1.1 Klippe under hindringer

For enklere å klippe under busker kan man stille inn vinkelen mellom skaffet og trådhodet (se «Stille inn arbeidsvinkelen»).

3.1.2 Arbeide med avstandsholder (kun FSE 41)



Avstandsholderen (1)

- begrenser skjæretrådens arbeidsområde
- beskytter mot skader som kan forårsakes av den roterende skjæretråden (f.eks. bark)
- fastsetter avstanden til bakken ved kantskjæring

3.2 Kantskjæring (kun FSE 41)



Med et par enkle håndgrep kan maskinen ombygges til kantsklipper (se "Bygge om maskinen til kantsklipper").

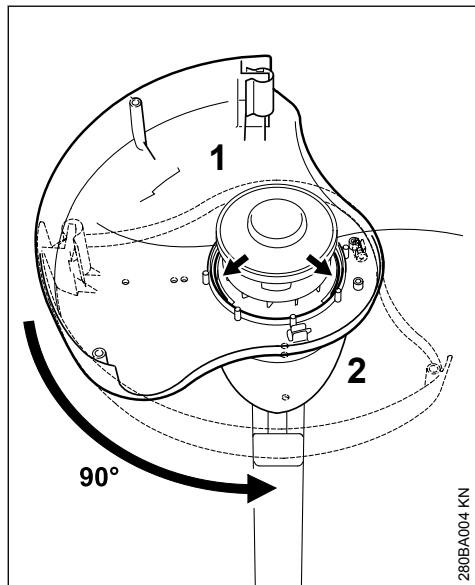
- ▶ Bruk maskinen som vist på bildet
- ▶ Før skjæretråden langs plenkannten – hold maskinen med riktig avstand til bakken, eller bruk avstandsholder.

3.3 Deponering

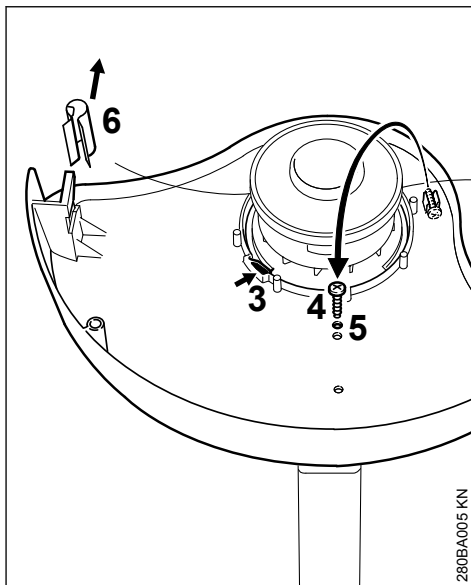
LES DETTE

Ikke kast hageavfall i husholdningssøppelet, det kan komposteres.

4 Montere verneutstyr

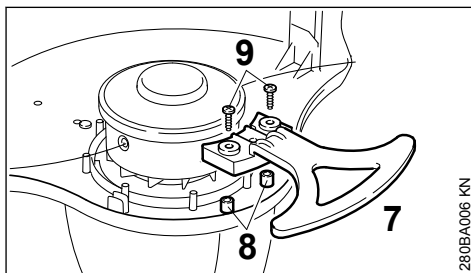


- ▶ Legg vernedekselet (1) på motorhuset (2) nedenfra.
- ▶ Beskyttelsesflaten mot venstre.
- ▶ Drei vernedekselet 90° i føringsfalsen.



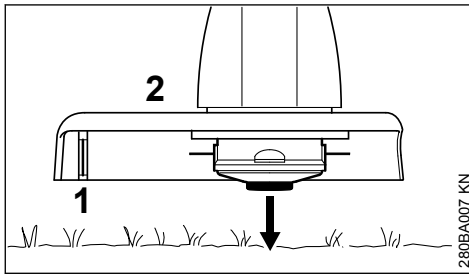
- ▶ Sperreklinsen (3) må gå i inngrep.
- ▶ Ta skruen (4) ut av holderen, skru den inn i åpningen (5) og skru fast.
- ▶ Ta knivdekselet (6) av kuttekniven.

4.1 Montere avstandsholder (kun FSE 41)



- ▶ Sett inn avstandsholderen (7) på tappene (8) og sentreringen i vernedekselet, og fikser med 2 skruer (9).

5 Etterjustere skjæretråden



- ▶ Hold det roterende trådhodet parallelt over gressplenen – berør bakken lett – ca. 3 cm tråd etterjusteres.

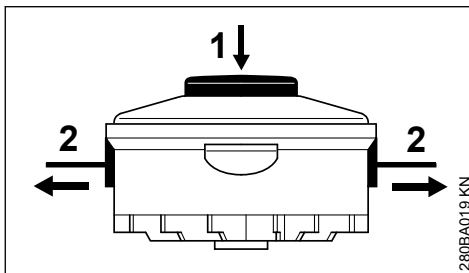
Kniven (1) på verneakselet (2) kapper for lange skjæretråder til optimal lengde – derfor bør man unngå å berøre bakken flere ganger etter hverandre!

Skjæretråden etterjusteres bare når begge skjæretrådene fortsatt er minst 2,5 cm lange.

Når skjæretråden er kortere enn 2,5 cm, skal tråden etterjusteres for hånd, se „Etterjustere skjæretråden for hånd“.

5.1 Etterjustere skjæretråden for hånd

- ▶ Slå av maskinen.
- ▶ Trekk skjøteledningen ut av stikkkontakten
- ▶ Snu maskinen.

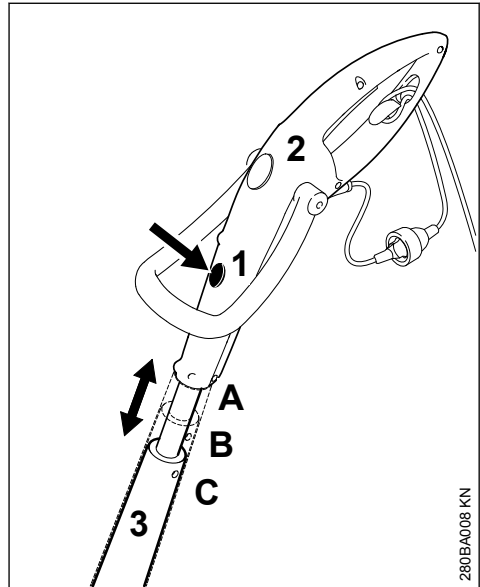


- ▶ Trykk knappen (1) på spolen helt inn.
- ▶ Trekk tråden (2) ut av spolen.

Når det ikke er mer tråd i spolen, må ny skjæretråd settes inn, se „Sette inn ny skjæretråd“.

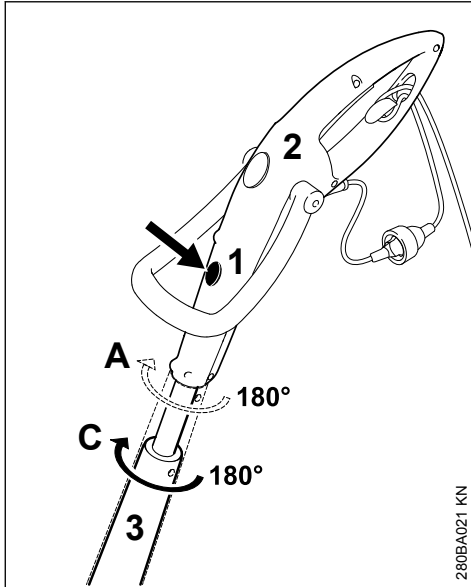
6 Stille inn håndtakene

6.1 Stille inn skaflengden (kun FSE 41)



- ▶ Trykk på utløseren (1).
- ▶ Trekk betjeningshåndtaket (2) i lengderetningen på skaftet (3) og lås det; 3 inngrepsposisjoner: A, B og C

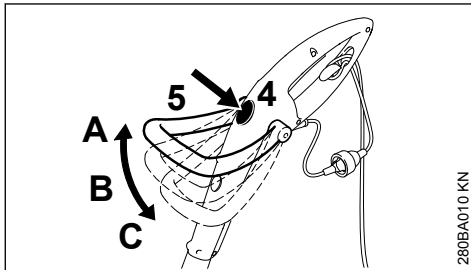
6.2 Stille inn betjeningsvinkelen (kun FSE 41)



280BA021 KN

- ▶ Bare mulig i lengdestilling A og C
- ▶ Trykk på utløseren (1).
- ▶ Trekk betjeningshåndtaket (2) 180° i forhold til skaftet (3) og lås det; 2 inngrepsposisjoner: 0° og 180°

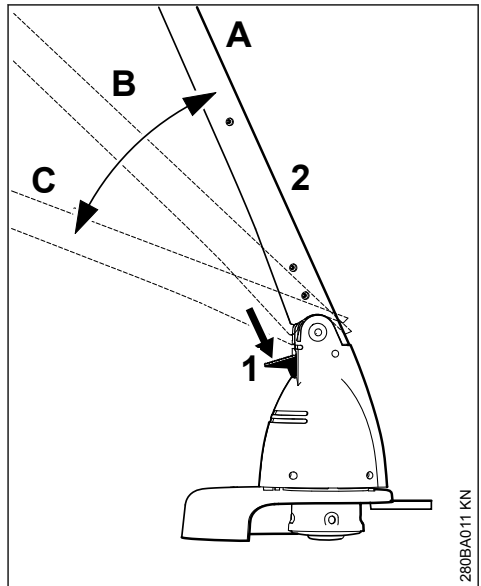
6.3 Stille inn bøylehåndtaket



280BA010 KN

- ▶ Trykk på utløseren (4).
- ▶ Bøy bøylehåndtaket (5) og lås det; 3 inngrepsposisjoner: A, B og C

7 Stille inn arbeidsvinkelen

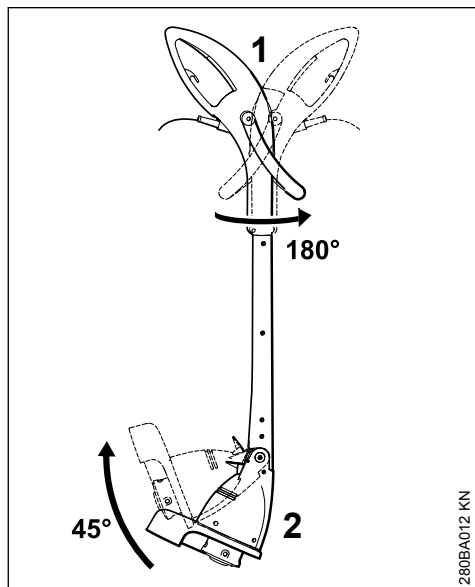


280BA011 KN

- ▶ Trykk på utløseren (1).
- ▶ Bøy skaftet (2) og lås det; 3 inngrepsposisjoner: A, B og C

8 Bygge om maskinen til kantskjærer

8.1 kun FSE 41



- ▶ Drei betjeningshåndtaket (1) 180° i forhold til skaftet og lås det, se „Stille inn håndtakene“.
- ▶ Bøy skaftet (2) 45° og lås det, se „Stille inn arbeidsvinkelen“.

9 Strømtilkobling

Maskinens spenning og frekvens (se typeskilt) skal stemme overens med strømmettets spenning og frekvens.

Strømmettets minstesikring skal samsvare med spesifikasjonene i tekniske data – se „Tekniske data“.

Maskinen skal kobles til strømforsyningen via en jordfeilbryter som bryter strømtilførselen når reststrømmen til jord overskrider 30 mA.

Strømtilkoblingen skal samsvare med IEC 60364 samt lokale forskrifter.

9.1 Skjøteledning

Skjøteledningen være av samme type og ha samme egenskaper som tilkoblingsledningen på apparatet. Se merkingen for konstruksjon (typebetegnelse) på tilkoblingsledningen.

Lederne i ledningen må ha oppført minstediаметer avhengig av nettspenningen og ledningens lengde.

Ledningslengde

220 V – 240 V:

inntil 20 m

20 m til 50 m

100 V – 127 V:

inntil 10 m

10 m til 30 m

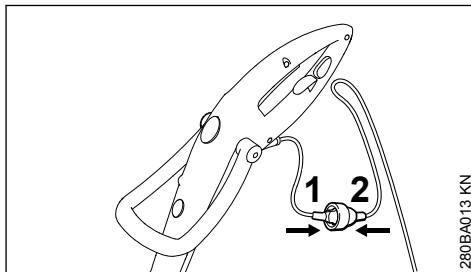
Minstediаметer

1,5 mm²

2,5 mm²

AWG 14 / 2,0 mm²

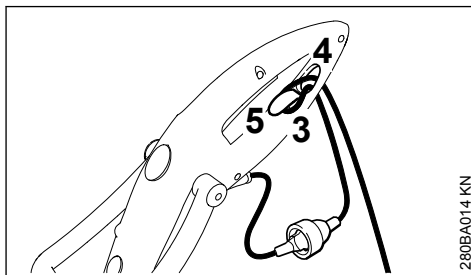
AWG 12 / 3,5 mm²



- ▶ Sett støpselet (1) i kontakten (2) på skjøteledningen

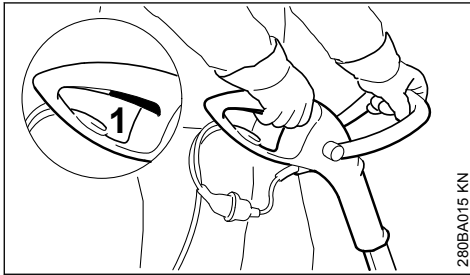
9.2 Strekkavlastning

Strekkavlastningen beskytter tilkoblingsledningen mot skader.



- ▶ Lag en løkke med skjøteledningen.
- ▶ Før løkken (3) gjennom åpningen (4)
- ▶ Legg løkken (3) over kroken (5) og trekk til
- ▶ Sett strømstøpselet på skjøteledningen inn i en forskriftsmessig installert stikkontakt

10 Slå på maskinen



280BA015 KN

- ▶ Innta en fast og stødig stilling.
- ▶ Ta håndtaket i begge hender – høyre hånd på betjeningshåndtaket – venstre hånd på bøylehåndtaket.
- ▶ Stå rett – hold maskinen avslappet og før den alltid til høyre for kroppen.
- ▶ Skjæreverktøyet skal ikke berøre gjenstander og ikke bakken.
- ▶ Trykk på bryteren (1).

11 Slå av maskinen

- ▶ Slipp gassknappen.



ADVARSEL

Skjæreverktøyet fortsetter å rotere en kort stund etter at gassknappen er sluppet opp – **treghetseffekt!**

Ved lengre pauser – trekk ut strømstøpselet.

Når maskinen ikke er i bruk, skal den settes bort slik at ingen kan utsettes for fare.

Maskinen skal sikres mot bruk av uvedkommende.

12 Oppbevare maskinen

Dersom maskinen ikke skal brukes på over 30 dager

- ▶ Rengjør enheten grundig, spesielt luftspaltene for kaldluft
- ▶ Ta ut spolen med skjæretråd, rengjør og kontroller den.

Skjæretrådens elastisitet og levetid økes dersom den oppbevares i en beholder med vann.

- ▶ Oppbevar maskinen på et tørt og sikkert sted. Beskytt mot uvedkommende bruk (f.eks. fra barn)

13 Sette inn ny skjæretråd

13.1 Klargjøre maskinen

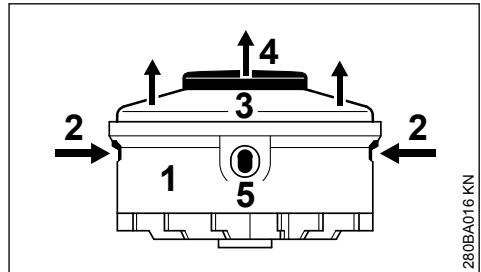
- ▶ Slå av maskinen.

- ▶ Trekk skjøteledningen ut av stikkkontakten
- ▶ Snu maskinen.

13.2 Fjerne trådrester

Ved normal drift blir tråden i trådhodet nesten oppbrukt.

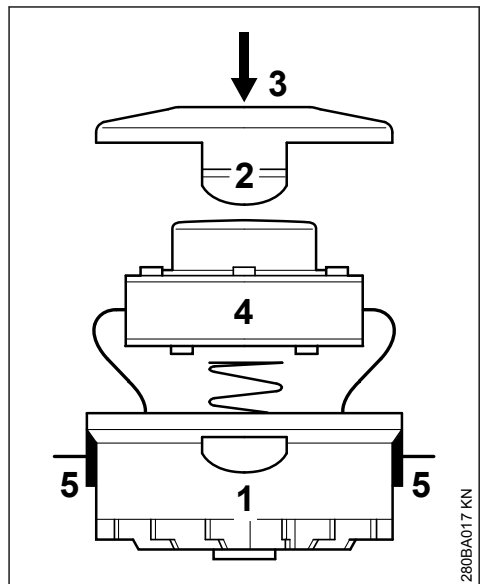
13.3 Avmontere spolen



280BA016 KN

- ▶ Hold fast i huset (1).
- ▶ Trykk på laskene (2) og ta av dekelet (3).
- ▶ Trekk spolen (4) ut av huset.

13.4 Montere ny trådspole



280BA017 KN

- ▶ Bruk tråd med en diameter på 1,4 mm.
- ▶ Før tråden gjennom åpningene (5) i huset (1).
- ▶ Sett spolen (4) inn i huset.
- ▶ Trykk inn dekelet (3) til begge laskene (2) går hørbart i inngrep.

14 Stell og vedlikehold

Opplysningene gjelder for normale bruksforhold. Under vanskelige forhold (mye støv osv.) og lengre daglige arbeidsøkter må de angitte intervallene forkortes tilsvarende.		før arbeidet begynner	etter arbeidsslutt hhv. daglig	ukentlig	månedlig	ved feil	ved skade	ved behov
Komplett apparat	Visuell kontroll (tilstand)	X						
	rengjør		X					
Tilkoblingsledning	kontroller	X						
	må skiftes ut av fagforhand- ler ¹⁾						X	
Bryter	Funksjonskontroll	X						
	må skiftes ut av fagforhand- ler ¹⁾					X	X	
Innsugningsåpninger for kjøle- luft	rengjør		X					
Tilgjengelige skruer og muttere	trekke til							X
Skjæreverktøy (trådhode)	Visuell kontroll	X						
	må skiftes ut av fagforhand- ler ¹⁾						X	
	Kontroller godt feste	X						
Sikkerhetsetikett	skift ut						X	
¹⁾ STIHL anbefaler STIHL-fagforhandleren								

15 Redusere slitasje og unngå skader

Ved å overholde instruksene i denne bruksanvisningen unngår man unødig slitasje og skader på apparatet.

Bruk, vedlikehold og oppbevaring av maskinen skal skje slik det er beskrevet i denne bruksanvisningen.

Alle skader som oppstår fordi sikkerhets-, betjenings- og vedlikeholdsanvisningene ikke følges, er brukerens eget ansvar. Dette gjelder særlig for:

- endringer av produktet som ikke er godkjent av STIHL,
- bruk av verktøy eller tilbehør som ikke er godkjent til maskinen, ikke egner seg eller er kvalitativt mindreverdig,
- uriktig bruk av maskinen,
- bruk av maskinen ved idretts- eller konkurransearrangementer,

- skader som følge av at maskinen brukes videre med defekte deler.

15.1 Vedlikeholdsarbeid

Alle arbeider som er oppført i kapittelet „Stell og vedlikehold“, skal gjennomføres regelmessig. Hvis vedlikeholdsarbeidet ikke utføres av brukeren, skal det utføres hos en faghandel.

STIHL anbefaler at vedlikeholdsarbeider og reparasjoner bare utføres hos STIHL-forhandlere. STIHL-forhandlere får regelmessig tilbud om kurs og har tilgang til teknisk dokumentasjon.

Hvis disse arbeidene forsømmes eller ikke utføres fagmessig korrekt, kan det oppstå skader som brukeren selv står ansvarlig for. Dette omfatter blant annet:

- Skader på elektromotoren som følge av for sent eller utilstrekkelig vedlikehold (f.eks. utilstrekkelig rengjøring av kjøleluftslangen)
- Skader på grunn av feil elektrisk tilkobling (spenning, ikke tilstrekkelig dimensjonerte tilførselsledninger)

- korrosjons- og andre skader som følge av uriktig oppbevaring,
- skader på maskinen fordi det er brukt kvalitativt mindreverdige reservedeler.

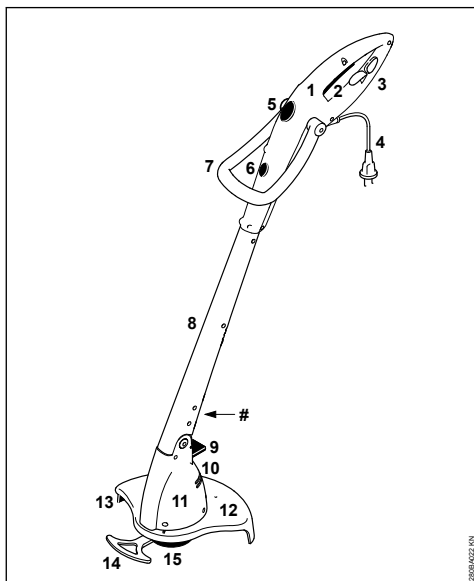
15.2 Slitasjedeler

Mange av delene i maskinen utsettes for normal slitasje, også ved riktig bruk, og må skiftes ut til rett tid avhengig av bruksmåte og -varighet.

Dette gjelder blant annet:

- Skjæreverktøy
- Verne dekse

16 Viktige komponenter



- 1 Betjeningshåndtak
- 2 Bryter
- 3 Strekkavlastning
- 4 Strømledning
- 5 Utløser for bøylehåndtak
- 6 Utløser for betjeningshåndtak (kun FSE 41)
- 7 Bøylehåndtak
- 8 Skaft
- 9 Utløser for motorhus
- 10 Innsugningsåpninger for kjøleluft

11 Motorhus

12 Verne dekse

13 Kuttekniv

14 Avstandsholder (kun FSE 41)

15 Trådhode

Maskinnummer

17 Tekniske data

17.1 Motor

17.1.1 FSE 31, type 230 V

Nominell spenning:	230 V
Frekvens:	50 Hz
Nominell strømstyrke:	1,1 A
Ytelse:	245 W
Nominelt turtall med belastning:	10100 1/min
Sikring:	min. 10 A
Verneklasse:	II, <input type="checkbox"/>

17.1.2 FSE 41, type 230 V, 240 V¹⁾

Nominell spenning:	230 V, 240 V ¹⁾
Frekvens:	50 Hz
Nominell strømstyrke:	1,7 A
Ytelse:	400 W
Nominelt turtall med belastning:	9900 1/min
Sikring:	min. 10 A
Verneklasse:	II, <input type="checkbox"/>

17.1.3 FSE 41, type 120 V

Nominell spenning:	120 V
Frekvens:	60 Hz
Nominell strømstyrke:	3,8 A
Ytelse:	400 W
Nominelt turtall med belastning:	9900 1/min
Sikring:	min. 10 A
Verneklasse:	II, <input type="checkbox"/>

17.2 Lengde

FSE 31:	1100 mm
FSE 41:	1180 mm

17.3 Vekt

komplett med skjæreverktøy og verne dekse

FSE 31:	2,2 kg
FSE 31 ²⁾ :	2,8 kg
FSE 41:	2,6 kg
FSE 41 ²⁾ :	3,2 kg

¹⁾ Variant for Australia

²⁾ Utførelse med 10 m skjøteledning for Storbritannia

17.4 Klippehode

Skjæretråd, diameter	
FSE 31:	1,4 mm
FSE 41:	1,4 mm

Trådforråd	
FSE 31:	2 x 4 m
FSE 41:	2 x 4 m

17.5 Lyd- og vibrasjonsverdier

For å registrere lyd- og vibrasjonsverdiene beregnes driftstilstand til nominelt maksimumsturtall.

Videre opplysninger angående oppfyllelse av arbeidsgiverdirektivet om vibrasjon 2002/44/EF, se www.stihl.com/vib

17.5.1 Lydtryknivå L_p iht. EN 50636-2-91

FSE 31:	82 dB(A)
FSE 41:	87 dB(A)

17.5.2 Lydeffektivnivå L_w iht. EN 50636-2-91

FSE 31:	92 dB(A)
FSE 41:	96 dB(A)

17.5.3 Vibrasjonsverdi a_{hv} iht. EN 50636-2-91

	Håndtak venstre side	Håndtak høyre
FSE 31:	1,2 m/s ²	1,8 m/s ²
FSE 41:	2,2 m/s ²	1,3 m/s ²

For lydtryknivået og lydeffektivnivået er K-verdien-iht. RL 2006/42/EG = 2,0 dB(A); for vibrasjonsverdien er K-verdien-iht. RL 2006/42/EG = 2,0 m/s².

17.6 REACH

REACH betegner EF-kjemikalierregelverket for felles registrering, vurdering og godkjenning av kjemikalier.

Les mer om kravene i kjemikalierregelverket REACH (EF) nr. 1907/2006 på www.stihl.com/reach

18 Reparasjoner


Brukere av dette apparatet får bare utføre vedlikeholds- og servicearbeider som er beskrevet i denne bruksanvisningen. Reparasjoner utover dette må bare utføres av fagforhandler.

STIHL anbefaler at vedlikeholdsarbeid og reparasjoner bare utføres hos STIHL-forhandlere. STIHL-forhandlere får regelmessig tilbud om kurs og har tilgang til teknisk dokumentasjon.

Monter kun reservedeler som STIHL har godkjent til denne maskinen, eller teknisk likeverdige

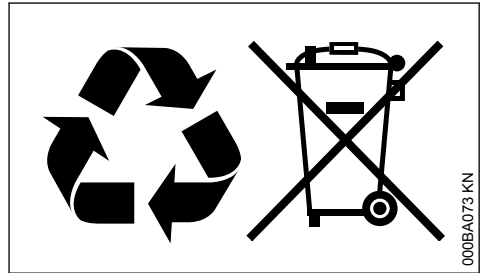
deler under reparasjoner. Bruk alltid reservedeler av høy kvalitet. Hvis ikke, kan det oppstå fare for ulykker eller skader på apparatet.

STIHL anbefaler å bruke originale STIHL-reservedeler.

Originale STIHL-reservedeler kan gjenkjennes på STIHL-reservedelsnummeret, på påskriften **STIHL**® og eventuelt på STIHL-reservedelsmerket  (på små deler kan dette merket også stå alene).

19 Avfallshåndtering

Følg de nasjonale forskrifter om avfallshåndtering.



STIHL-produkter hører ikke til i husholdningsavfallet. STIHL produkt, akkumulator, tilbehør og emballasje skal leveres til godkjente avfallsstasjoner.

Aktuell informasjon om avfallshåndtering får du hos STIHL-forhandleren.

20 EU-samsvarserklæring

ANDREAS STIHL AG & Co. KG
Badstr. 115
D-71336 Waiblingen

Tyskland

påtar seg alene ansvaret for at

Konstruksjon:	Elektro-trimmer
Varemerke:	STIHL
Type:	FSE 31
	FSE 41
Serieidentifikasjon:	4815

oppfyller de gjeldende bestemmelsene til direktivene 2011/65/EU 2006/42/EF, 2014/30/EU og 2000/14/EF og er utviklet og produsert i henhold til følgende standarder, som gjaldt ved produktionsdato:

EN 55014-1, EN 55014-2, EN 60335-1,
EN 50636-2-91, EN 61000-3-2, EN 61000-3-3

Det målte og garanterte lydeffektnivået ble beregnet i henhold til direktiv 2000/14/EF, vedlegg VI, med anvendelse av standard ISO 11094.

Deltagende oppnevnt instans:

VDE Prüf- u. Zertifizierungsinstitut, Merianstraße 28, 63069 Offenbach, Deutschland

Målt lydeffektnivå

FSE 31: 92 dB(A)

Garantert lydeffektnivå

FSE 31: 94 dB(A)

Oppbevaring av de tekniske dokumentene:

ANDREAS STIHL AG & Co. KG
Produktzulassung

Byggeår, produksjonsland og maskinnummer står på enheten.

Waiblingen, 15.07.2021

ANDREAS STIHL AG & Co. KG

med fullmakt fra



Dr. Jürgen Hoffmann

Avdelingsleder produktgodkjenning, -regulering



21 Produsentens samsvarserklæring for UKCA

ANDREAS STIHL AG & Co. KG
Badstr. 115
D-71336 Waiblingen

Tyskland

påtar seg alene ansvaret for at

Konstruksjon:	Elektro-trimmer
Varemerke:	STIHL
Type:	FSE 31
	FSE 41
Serieidentifikasjon:	4815

oppfyller de gjeldende bestemmelsene til de britiske direktivene The Restriction of the Use of Certain Hazardous Substances in Electrical and Electronic Equipment Regulations 2012, Supply of Machinery (Safety) Regulations 2008, Supply

of Machinery (Safety) Regulations 2008 og Noise Emission in the Environment by Equipment for use Outdoors Regulations 2001, og er utviklet og produsert i henhold til følgende standarder, som gjaldt ved produksjonsdato:

EN 55014-1, EN 55014-2, EN 60335-1,
EN 50636-2-91, EN 61000-3-2, EN 61000-3-3

Det målte og garanterte lydeffektnivået ble beregnet i henhold til det britiske direktivet Noise Emission in the Environment by Equipment for use Outdoors Regulations 2001, Schedule 9, med anvendelse av standard ISO 11094.

Deltagende oppnevnt instans:

Intertek Testing & Certification Ltd, Academy Place, 1 – 9 Brook Street, Brentwood, Essex, CM14 5NQ, United Kingdom

Målt lydeffektnivå

FSE 31: 92 dB(A)

Garantert lydeffektnivå

FSE 31: 94 dB(A)

Oppbevaring av de tekniske dokumentene:

ANDREAS STIHL AG & Co. KG

Byggeår, produksjonsland og maskinnummer står på enheten.

Waiblingen, 15.07.2021

ANDREAS STIHL AG & Co. KG

med fullmakt fra



Dr. Jürgen Hoffmann

Avdelingsleder produktgodkjenning, -regulering



Obsah

1	Vysvětlivky k tomuto návodu k použití....	110
2	Bezpečnostní pokyny a pracovní technika	110
	110
3	Použití.....	115
4	Montáž ochranných přípravků.....	116
5	Doseřizování žací struny.....	117

6	Nastavení rukojetí.....	117
7	Nastavení pracovního úhlu.....	118
8	Přestavba stroje na zarovnávač okrajů... 119	
9	Připojení stroje na elektrickou síť.....	119
10	Zapnutí stroje.....	120
11	Vypnutí stroje.....	120
12	Skládání stroje.....	120
13	Doplňování žací struny.....	120
14	Pokyny pro údržbu a ošetřování.....	121
15	Jak minimalizovat opotřebením a jak zabránit poškození.....	121
16	Důležité konstrukční prvky.....	122
17	Technická data.....	122
18	Pokyny pro opravu.....	123
19	Likvidace stroje.....	123
20	Prohlášení o konformitě EU.....	124
21	Adresy.....	124

Vážená zákaznice, vážený zákazníku,

děkujeme Vám, že jste se rozhodli pro jakostní výrobek firmy STIHL.

Tento produkt byl vyroben za použití moderních výrobních technologií a obsáhlých opatření pro zajištění jakosti. Snažíme se udělat vše pro to, abyste s tímto výrobkem byli spokojeni a mohli s ním bez problémů pracovat.

Pokud budete mít dotazy týkající se Vašeho stroje, obraťte se laskavě buď na Vašeho obchodníka či přímo na naši distribuční společnost.

Váš



Dr. Nikolas Stihl

1 Vysvětlivky k tomuto návodu k použití

1.1 Obrázkové symboly

Veškeré na stroji zobrazené symboly jsou vysvětleny v tomto návodu k použití.

1.2 Označení jednotlivých textových pasáží



VAROVÁNÍ

Varování jak před nebezpečím úrazu či poranění osob, tak i před závažnými věcnými škodami.

UPOZORNĚNÍ

Varování před poškozením stroje jako celku či jeho jednotlivých konstrukčních částí.

1.3 Další technický vývoj

STIHL se neustále zabývá dalším vývojem veškerých strojů a přístrojů; z tohoto důvodu si musíme vyhradit právo změny objemu dodávek ve tvaru, technice a vybavení.

Z údajů a vyobrazení uvedených v tomto návodu k použití nemohou být proto odvozovány žádné nároky.

2 Bezpečnostní pokyny a pracovní technika



Při práci s tímto strojem jsou nezbytná dodatková bezpečnostní opatření, protože se pracuje s velmi vysokými otáčkami žacího nástroje a s elektrickým proudem.



Ještě před prvním uvedením stroje do provozu si bezpodmínečně přečtěte celý návod k použití a bezpečně ho uložte pro pozdější použití. Nedbání údajů v návodu k použití může být životu nebezpečné.

Dodržujte specifické bezpečnostní předpisy země, např. příslušných oborových sdružení, úřadů pro bezpečnost práce apod.

Pokyn pro každého, kdo bude se strojem pracovat poprvé: buď si nechejte od prodáváče nebo jiné osoby znalé práce se strojem ukázat, jak se s ním bezpečně zachází, nebo se zúčastněte odborného školení.

Nezletilí nesmějí s tímto strojem pracovat – s výjimkou mladistvých nad 16 let, kteří se pod dohledem zaučují.

Děti, zvířata a diváky nepouštějte do blízkosti stroje.

Pokud se stroj nebude používat, musí být uložen tak, aby nikdo nebyl ohrožen. Stroj zajistěte před použitím nepovolnými osobami, elektrickou vidlicí vytáhněte ze zásuvky.

Uživatel nese vůči jiným osobám zodpovědnost za úrazy a za nebezpečí ohrožující jejich zdraví či majetek.

Stroj předávejte či zapůjčujte pouze těm osobám, které jsou s tímto modelem stroje a jeho manipulací obeznámeny – a vždy jim zároveň předejte i návod k použití.

Osoby, které z důvodů omezených fyzických, sensorických nebo duševních schopností nejsou ve stavu, aby mohli stroj bezpečně obsluhovat, smějí se strojem pracovat pouze pod dohledem nebo po instrukcích odpovědnou osobou.

Práce se stroji produkujícími hluk může být národními či lokálními předpisy časově omezena.

Vždy před započetím práce zkontrolujte, zda stav stroje odpovídá předpisům. Dbejte zejména na připojovací kabel, elektrickou vidlici a bezpečnostní zařízení.

Připojovací kabel nikdy nepoužívejte pro tažení nebo přepravu stroje.

Před veškerými pracovními úkony na stroji, např. čištěním, údržbou, výměnou dílů – **vytáhněte elektrickou vidlici ze síťové zásuvky!**

Ochranný kryt stroje nemůže ochránit uživatele před všemi předměty (kameny, sklem, dráty atd.), které mohou být žacími nástrojem odmrštěny. Tyto předměty se mohou někde odrazit a pak uživatele zasáhnout.

K čištění stroje nikdy nepoužívejte vysokotlaké čističe. Prudký proud vody by mohl poškodit jednotlivé díly stroje.

Stroj nikdy neostříkujte vodou.

2.1 Tělesná způsobilost

Kdo pracuje se strojem, musí být odpočatý, zdravý a v dobré kondici.

Osoby, které se ze zdravotních důvodů nesmějí namáhat, by se měly předem informovat u lékaře, zda je možné s tímto strojem pracovat.

Po požití alkoholu, léků snižujících reakceschopnost nebo drog se nesmí s tímto strojem pracovat.

2.2 Příslušenství a náhradní díly

Používejte pouze takové žací nástroje či příslušenství, které jsou firmou STIHL pro tento stroj povoleny, či technicky adekvátní díly. V případě dotazů k tomuto tématu kontaktujte odborného prodejce. Používejte pouze vysokojakostní

nástroje či příslušenství. Jinak hrozí eventuelní nebezpečí úrazů nebo poškození stroje.

STIHL doporučuje používat originální nástroje a příslušenství značky STIHL. Jsou svými vlastnostmi optimálně přizpůsobeny jak výrobku samotnému, tak i požadavkům uživatele.

Na stroji neprovádějte žádné změny – mohlo by to vést k ohrožení bezpečnosti. Za osobní a věcné škody, které by vznikly z důvodů použití nedovolených adaptérů, vylučuje STIHL jakoukoliv zodpovědnost.

2.3 Oblasti použití

Stroj používejte – v závislosti na přiřazených žacích nástrojích – pouze k vyžínání trávy a ke kosení divokého porostu nebo podobných rostlin.

Použití stroje k jiným účelům není dovoleno a může vést k úrazům nebo k jeho poškození. Na výrobku neprovádějte žádné změny – i to by mohlo vést k úrazům a poškození stroje.

2.4 Oblečení a výstroj

Noste předpisové oblečení a výstroj.



Oblečení musí být účelné a nesmí překážet v pohybu. Těsně přiléhající oděv – pracovní overal, v žádném případě pracovní plášť.

Nikdy nenoste oděvy, které by se mohly zachytit ve dřevě, v chraстí nebo pohybujících se částech stroje. Ani žádné šály, kravaty či šperky a ozdoby. Dlouhé vlasy svažte a zajistěte tak, aby se nacházely nad rameny.



Noste pevnou obuv s hrubou, neklouzavou podrážkou.



VAROVÁNÍ



Ke snížení nebezpečí očních úrazů noste těsně přiléhající ochranné brýle podle normy EN 166. Dbejte na správné a přiléhavé nasazení brýlí.

Noste ochranu obličeje a dbejte na správné a přiléhavé nasazení. Ochrana obličeje není dostatečnou ochranou očí.

Noste osobní ochranu sluchu – např. ochranné kapsle do uší.



Noste robustní pracovní rukavice z odolného materiálu (například kůže).

STIHL nabízí rozsáhlý program osobního ochranného vybavení.

2.5 Přeprava stroje

Stroj vždy vypněte a elektrickou vidlici vytáhněte ze zásuvky.

Ve vozidlech: stroj zajistěte proti převržení a poškození.

2.6 Před zahájením práce

Kontrola stroje

Proveďte kontrolu provozní bezpečnosti stroje – dbejte na odpovídající kapitoly v návodu k použití:

- Spínač musí být lehce pohyblivý – spínač se musí po puštění samočinně vrátit do výchozí pozice
- kombinace žacího nástroje, ochranného krytu a rukojeti musí být přípustná a všechny díly musejí být správně namontované. Nikdy nepoužívejte žádné kovové žací nástroje – **hrozí nebezpečí úrazu!**
- Zkontrolujte správnou montáž, pevné usazení a bezvadný stav žacího nástroje.
- Zkontrolujte ochranná zařízení (např. ochranný kryt pro žací nástroj), nejsou-li poškozená či opotřebovaná. Poškozené díly vyměňte. Stroj nikdy neprovozujte s poškozeným ochranným krytem.
- Rukojeti musejí být čisté a suché – beze stop nečistot – je to důležité pro bezpečné vedení stroje.
- Rukojeť nastavte podle velikosti pracovníka.

Stroj smí být provozován pouze v provozně bezpečném stavu – **hrozí nebezpečí úrazu!**

Stroj uveďte do provozu jen tehdy, když jsou všechny konstrukční díly v pořádku, bez poškození a jsou pevně namontované.

Na ovládacích a bezpečnostních zařízeních neprovádějte žádné změny.

Při zapnutí stroje se žací nástroj nesmí dotýkat žádných předmětů ani země.



Vyhnete se kontaktu s žacím nástrojem – **hrozí nebezpečí úrazu!**



Po vypnutí motoru běží žací nástroj ještě krátce dále – **doběhový efekt!**

Elektrické připojení stroje

Jak snížit nebezpečí úrazu elektrickým proudem:

- Napětí a kmitočty stroje (viz typový štítek) musejí být identické s napětím a kmitočty elektrické sítě.
- Zkontrolujte, jestli připojovací kabel, elektrická vidlice a prodlužovací kabel nejsou poškozeny. Poškozené kabely, spojky a elektrické vidlice či připojovací kabely neodpovídající předpisům se nesmějí používat.
- Elektrické připojení provádějte pouze na předpisově instalovanou zásuvku.
- Izolace připojovacího a prodlužovacího kabelu, elektrická vidlice a kabelové spojení jsou v bezvadném stavu.
- Elektrické vidlice, připojovacího a prodlužovacího kabelu ani elektrických zástrčných spojení se nikdy nedotýkejte mokryma rukama.
- Používání prodlužovací kabel odpovídá platným předpisům pro daný konkrétní případ použití.

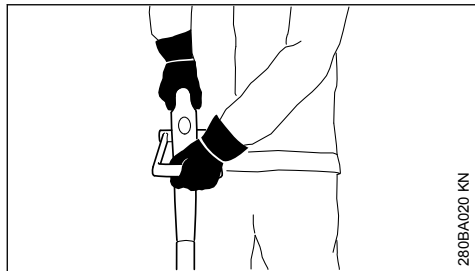
Připojovací a prodlužovací kabely ukládejte a veďte správně a odborně:

- Dbejte na dodržení nejmenších povolených průřezů jednotlivých kabelů – viz „Elektrické připojení stroje“.
- Připojovací kabel veďte a označte tak, aby nemohlo dojít k jeho poškození a aby nikdo nebyl ohrožen – **hrozí nebezpečí zakopnutí!**
- Použití nevhodných prodlužovacích kabelů může být nebezpečné. Používejte jenom prodlužovací kabely, které jsou pro venkovní použití dovoleny a jsou nejen patřičně označeny, ale mají i dostatečný kabelový průřez.
- Vidlice a spojka prodlužovacích kabelů musejí být vodotěsné a nesmějí ležet ve vodě.
- Zabraňte odírání kabelu o hrany, špičaté nebo ostré předměty.
- Neprostrkávejte ho těsnými škvírami pode dveřmi či v oknech.
- Při smotaných kabelech – elektrickou vidlici vytáhněte z elektrické sítě a kabel rozmotejte.
- Bezpodmínečně se vyhněte kontaktu s rotujícím žacím nástrojem.
- Kabel vždy zcela odviňte z kabelových bubnů, zabrání se tím nebezpečí požáru přehřátím.

2.7 Jak stroj držet a vést

Stroj **držte** vždy **pevně oběma rukama** za rukojeti. Dbejte vždy na pevný a bezpečný postoj.

Stroj veďte vždy po pravé straně těla.



280BA020 KN

Levá ruka je na třmenové rukojeti, pravá ruka na ovládací rukojeti – toto platí i pro leváky.

2.8 Při práci



V případě poškození připojovacího kabelu okamžitě vytáhněte vidlici ze síťové zásuvky – **hrozí životu nebezpečný úraz elektrickým proudem!**

Připojovací elektrický kabel nepoškozte přejetím, zmáčknutím, trhavými pohyby atd.

Síťový konektor nevytahujte ze zásuvky trhnutím za elektrický kabel, pro vytažení uchopte síťový konektor rukou.

Elektrické vidlice a elektrického připojovacího kabelu se dotýkejte pouze suchýma rukama.

Stroj nikdy neostříkujte vodou – **hrozí nebezpečí zkratu!**

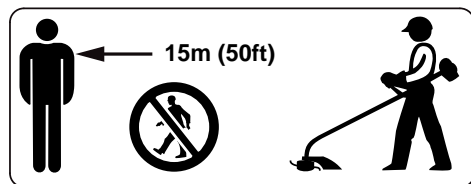


Nikdy se strojem nepracujte za deště ani v mokřem či velmi vlhkém prostředí – hnací motor není vodotěsný – **hrozí nebezpečí úrazu elektrickým proudem a nebezpečí elektrického zkratu!**

Stroj nikdy nenechávejte venku na dešti.

V případě hrozícího nebezpečí, resp. v nouzovém případě stroj okamžitě vypněte – pusťte spínač a pojistku spínače.

Stroj obsluhuje pouze jedna osoba – nedovolte, aby se v pracovním prostoru zdržovaly další osoby.



V širokém okruhu kolem místa použití může vzniknout nebezpečí úrazu odmrštěnými předměty, proto se v okruhu 15 m nesmí zdržovat žádná

další osoba. Tento odstup zachovávejte i od věcí (vozidel, oken) – **hrozí hmotné škody!** Ani ve vzdálenosti větší než 15 m není možno vyloučit ohrožení.



Zkontrolujte terén: pevné předměty – kameny, kovové díly atd. mohou být vymrštěny i dále než 15 m – **hrozí nebezpečí úrazu!** – a mohly by způsobit poškození žacího nástroje a okolních věcí (např. parkujících automobilů, okenního skla) – hrozí hmotné škody.

Nikdy nepracujte bez ochranného krytu vhodného pro stroj a žací nástroj – **hrozí nebezpečí úrazu** odmrštěvanými předměty!

Nikdy nekoste mokrou trávu.

Pozor na svazích, na nerovném terénu atd. – **hrozí nebezpečí uklouznutí!**

Připojovací kabel vedte zásadně vždy za strojem – nikdy nechoďte pozpátku – **hrozí nebezpečí zakopnutí!**

Dbejte na překážky: pařezy, kořeny – **hrozí nebezpečí zakopnutí!**

Při práci stůjte zásadně na zemi, nikdy nestůjte na nestabilních stanovištích, nikdy nestůjte při práci na žebříku nebo na pracovní lávce.

Při práci s ochranou sluchu je třeba zvýšená pozornost a opatrnost – protože schopnost vnímání zvuků ohlašujících nebezpečí (křik, zvukové signály apod.) je omezena.

Práci včas přerušujte přestávkami, aby se zabránilo stavu únavy a vyčerpání – **hrozí nebezpečí úrazu!**

Pracujte klidně a s rozvahou – pouze za dobrých světelných podmínek a při dobré viditelnosti. Pracujte pozorně a předvídavě, neohrožujte jiné osoby.

Na nepřehledných, hustě porostlých terénech pracujte obzvláště opatrně.

V pravidelných krátkých časových intervalech žací nástroj kontrolujte – při zřetelných změnách proveďte kontrolu okamžitě:

- Vypněte stroj, bezpečně a pevně ho držte, k zabrzdění přitiskněte žací nástroj k zemi a vytáhněte elektrickou vidlici ze síťové zásuvky.
- Zkontrolujte stav a pevné upnutí, dbejte na praskliny.
- Poškozené žací nástroje okamžitě vyměňte, a to i při nepatrných vlasových prasklinkách.
- Upínací zařízení pro žací nástroje v pravidelných časových intervalech čistěte od trávy či

houští – ucpání v prostoru žacího nástroje nebo ochranného krytu odstraňte.

K výměně žacího nástroje stroj vypněte a elektrickou vidlici vytáhněte ze síťové zásuvky. Nechtěným samovolným naskočením motoru **hrozí nebezpečí úrazu!**

Poškozené nebo naprasklé žací nástroje již dále nepoužívejte a nikdy je neopravujte – např. svařováním nebo narovnáváním – následkem by byla změna tvaru (nevyváženost).

Částičky či úlomky se mohou uvolnit a velkou rychlostí zasáhnout pracovníka či třetí osoby – **hrozí nebezpečí nejtěžších úrazů!**

Pokud rotující kovový řezný/žací nástroj narazí na kámen nebo jiný tvrdý předmět, může dojít ke vzniku jisker, tím pak za jistých okolností může dojít k zapálení snadno hořlavých látek. Také suché rostliny a houští jsou snadno vznětlivé, zejména při horkých, suchých povětrnostních podmínkách. Pokud hrozí nebezpečí požáru, nepoužívejte řezné nástroje v blízkosti snadno hořlavých materiálů, suchých rostlin nebo podrostu. Bezpodmínečně se informujte u lesní správy, hrozí-li nebezpečí požáru.

Používejte zásadně jen ochranný kryt s předpísově namontovaným nožem, tím je zaručeno dodržení přípustné délky žací struny.

Vyhňte se kontaktu s nožem – **hrozí nebezpečí úrazu!**

K dosažení žací struny rukou je bezpodmínečně nutné stroj vypnout a elektrickou vidlici vytáhnout ze síťové zásuvky – **hrozí nebezpečí úrazu!**

Nesprávný provoz s příliš dlouhými žacími strunami redukuje pracovní otáčky motoru. Vede to k přehřívání a poškození motoru.

Žací strunu **nikdy nenahrazujte** kovovým drátem – hrozí nebezpečí úrazu!

Pokud byl stroj vystaven námaze neodpovídající jeho určení (např. působení hrubého násilí při úderu či pádu), je bezpodmínečně nutné před dalším provozem důkladně zkontrolovat stav provozní bezpečnosti – viz také „Před zahájením práce“. Zkontrolujte zejména funkčnost bezpečnostních zařízení. Stroje, jejichž funkční bezpečnost již není zaručena, nesmějí být v žádném případě dále používány. V nejasných případech vyhledejte odborného prodejce.

Před odchodem od stroje: stroj vypněte – elektrickou vidlici vytáhněte ze zásuvky.

2.9 Vibrace

Tento stroj se vyznačuje nízkou vibrační zátěží rukou.

Přesto se uživateli doporučuje lékařská prohlídka pokud by v ojedinělých případech existovalo podezření na poruchy prokrvení rukou (např. svědění v prstech).

2.10 Údržba a opravy

Před veškerými úkony na stroji stroj zásadně vždy vypnout a elektrickou vidlici vytáhnout ze zásuvky. **Hrozí nebezpečí úrazu** nechtěným, samovolným naskočením motoru!

Pravidelně provádět úkony pro údržbu stroje. Provádět pouze takové údržbářské a opravářské úkony, které jsou popsány v návodu k použití. Veškeré ostatní práce nechat provést u odborného prodejce.

STIHL doporučuje nechat provádět údržbářské a opravářské úkony pouze u autorizovaného, odborného prodejce výrobků STIHL. Autorizovaným odborným prodejcem výrobků STIHL jsou pravidelně nabízena odborná školení a k jejich dispozici jsou dodávány Technické informace.

Používat pouze vysokojakostní náhradní díly. Jinak hrozí eventuální nebezpečí úrazů nebo poškození stroje. V případě dotazů k tomuto tématu se informujte u odborného prodejce.

STIHL doporučuje používat originální náhradní součástky STIHL. Jsou svými vlastnostmi optimálně přizpůsobeny jak výrobku samotnému, tak i požadavkům uživatele.

Na stroji neprovádět žádné změny – mohla by tím být ohrožena vaše bezpečnost – **hrozí nebezpečí úrazu!**

U připojovacího kabelu a elektrické vidlice pravidelně kontrolovat nezávadný stav izolace a příznaky stárnutí (lámavost).

Elektrické konstrukční díly jako např. připojovací kabel smějí být vyměňovány pouze odborným elektropersonálem.

Plastové díly čistit kusem látky. Agresivní čisticí prostředky mohou plast poškodit.

Stroj nikdy neostříkovat vodou.

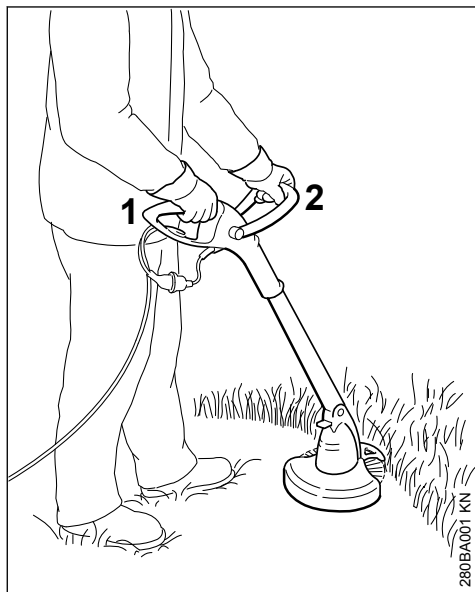
Kontrolovat pevné usazení připevňovacích šroubů na ochranných zařízeních a v případě potřeby je dotáhnout.

Chladicí žebra v bloku motoru v případě potřeby vyčistit.

Stroj skladovat v suchém, před mrazem chráněném prostoru.

3 Použití

3.1 Vyžínání

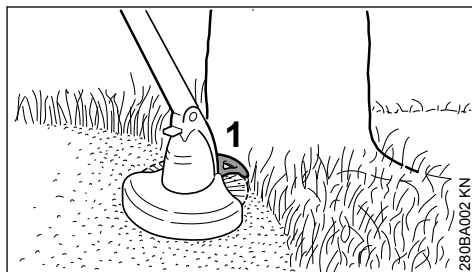


- ▶ Stroj uchopte oběma rukama – pravá ruka je na ovládací rukojeti (1) – levá ruka na říznové rukojeti (2)
- ▶ Stůjte rovně – stroj držte přirozeně, bez křečovitého sevření a vedte ho zásadně vždy po pravé straně těla.
- ▶ Postřihová lišta se nesmí dotýkat žádných předmětů ani země
- ▶ Strojem stejnoměrně pohybujte sem a tam, přitom žací hlavu sloňte o 20 - 30° dopředu
- ▶ vzdálenost žací struny od travnaté plochy určuje výšku kosení
- ▶ koste pokud možno levou stranou – kusy pokosených rostlin a kameny jsou přitom odmršťovány na odvrácenou stranu od pracovníka
- ▶ Vyhýbejte se kontaktu s ploty, zdmi, kameny atd. – vede to ke zvýšenému opotřebení

3.1.1 Vyžínání pod překážkami

Pro pohodlné vyžínání pod keři může být úhel mezi tyčí a žací hlavou patřičně přestaven (viz "Nastavení pracovního úhlu").

3.1.2 Práce s distančním kusem (pouze u FSE 41)



Distanční díl (1)

- omezuje pracovní prostor žací struny
- při kosení chrání před poškozením rotující žací strunou (např. kůrou)
- při zarovnávaní okrajů určuje vzdálenost k zemi

3.2 Zarovnávaní okrajů (pouze FSE 41)



Stroj lze několika málo úkony přestavit na zarovnávač okrajů (viz "Přestavba stroje na zarovnávač okrajů").

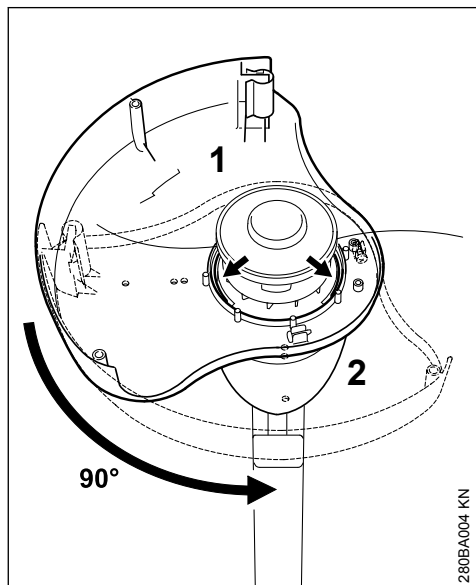
- ▶ Stroj používejte na práci tak, jak je znázorněno na obrázku
- ▶ Žací strunu vedte podél travnatého okraje – přitom stroj držte ve správné vzdálenosti k zemi nebo použijte distanční kus

3.3 Likvidace

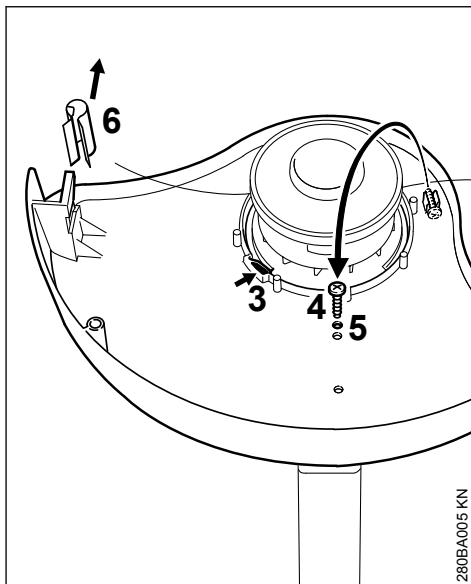
UPOZORNĚNÍ

Pokosený materiál neházejte do domácího odpadu, lze ho kompostovat.

4 Montáž ochranných přípravek

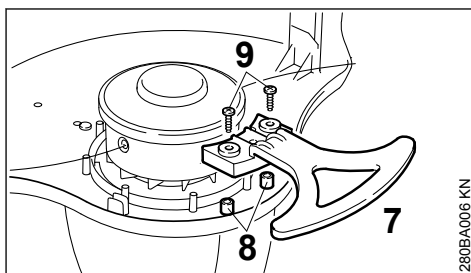


- ▶ Ochranný kryt (1) přiložit zespu na blok motoru (2).
- ▶ Plocha ochranného krytu se přitom nachází vlevo.
- ▶ Ochranný kryt pootočit ve vodících drážkách o 90°.



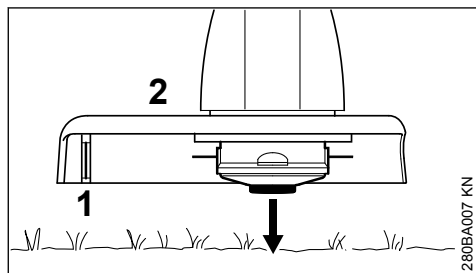
- ▶ Blokovací západka (3) se musí přitom zaaretovat.
- ▶ Šroub (4) vyjmout z uchytky, zašroubovat ho do otvoru (5) a pevně ho utáhnout.
- ▶ Z odřezávacího nože stáhnout kryt (6).

4.1 Montáž distančního kusu (pouze u FSE 41)



- ▶ Distanční kus (7) nasadit na dómy (8) a středící kus v ochranném krytu a zařifovat ho 2 šrouby (9).

5 Doseřizování žací struny



- ▶ Běžící žací hlavu držet paralelně nad travnatou plochou – krátce ji přitisknout k zemi – struna se tím cca. 3 cm doseřídí.

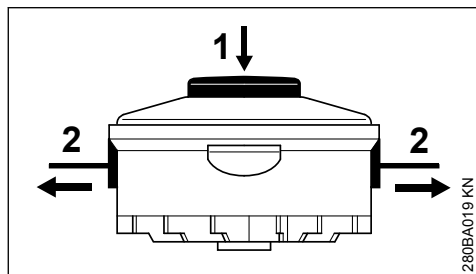
Nožem (1) na ochranném krytu (2) se příliš dlouhé žací struny zkracují na optimální délku – z toho důvodu se vyhněte několikanásobnému přitisknutí žací hlavy za sebou k zemi.

Struna se doseřídí pouze v případě, že obě žací struny jsou ještě minimálně 2,5 cm dlouhé.

Pokud je žací struna kratší než 2,5 cm, žací strunu doseřídít rukou, viz "Ruční doseřizení žací struny".

5.1 Ruční doseřizení žací struny

- ▶ Stroj vypnout.
- ▶ Připojovací kabel vytáhnout ze zásuvky.
- ▶ Stroj převrátit.

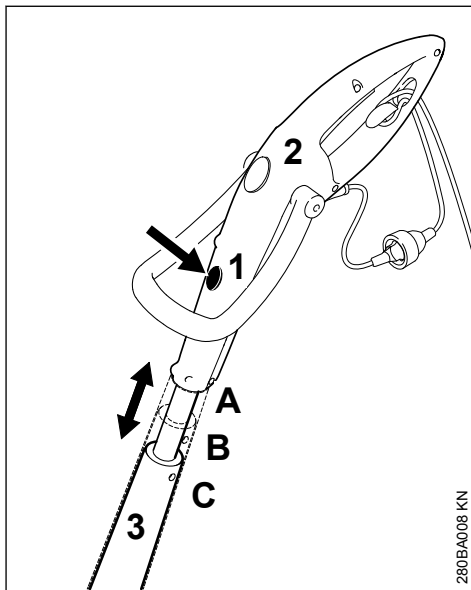


- ▶ Tlačítko (1) na cívce zamáčknout až na doraz.
- ▶ Konce struny (2) vytáhnout z cívky.

Pokud se v cívce již nenachází žádná struna, strunu opět doplnit, viz "Doplnění žací struny".

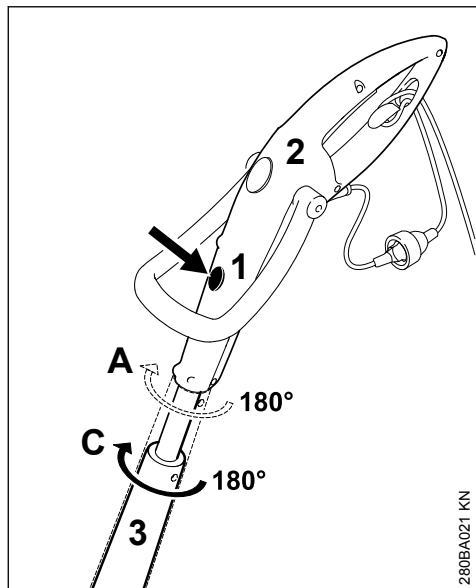
6 Nastavení rukojetí

6.1 Nastavení délky tyče (pouze u FSE 41)



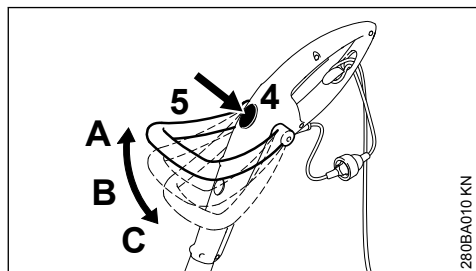
- ▶ Zamáčknout deblokační tlačítko (1).
- ▶ Ovládací rukojeť (2) táhnout v podélném směru po tyči (3) a zaaretovat ji; 3 zarážkové pozice: A, B a C.

6.2 Nastavení ovládacího úhlu (pouze u FSE 41)



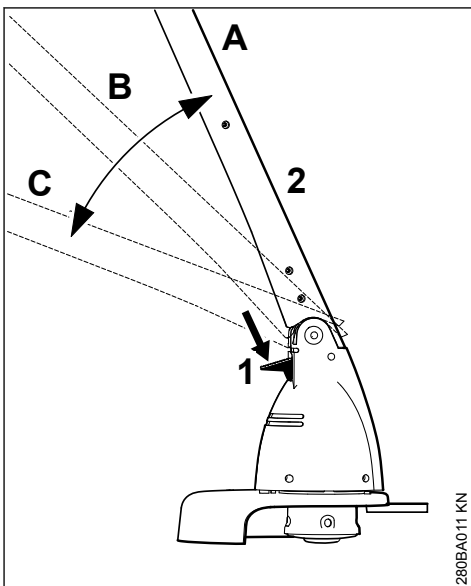
- ▶ Provedení možné pouze v podélné poloze A a C.
- ▶ Zamáčknout deblokační tlačítko (1).
- ▶ Ovládací rukojeť (2) pootočit o 180° v poměru k tyči (3) a zaaretovat ji; 2 zarážkové polohy: 0° a 180°.

6.3 Nastavení třmenové rukojeti



- ▶ Zamáčknout deblokační tlačítko (4).
- ▶ Třmenovou rukojeť (5) nachýlit a zaaretovat; 3 zarážkové polohy: A, B a C.

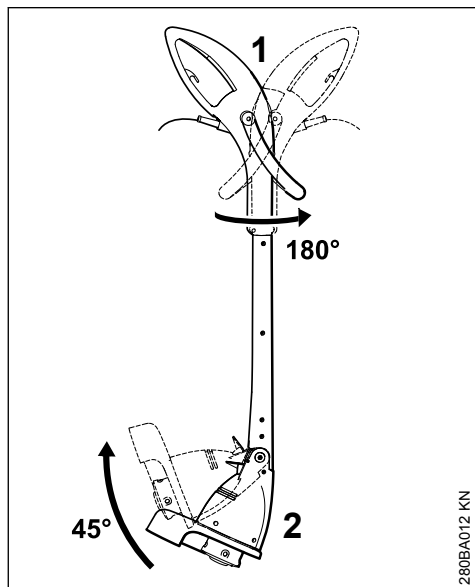
7 Nastavení pracovního úhlu



- ▶ Zamáčknout deblokační tlačítko (1).
- ▶ Tyč (2) nachýlit a zaaretovat; 3 zarážkové polohy: A, B a C.

8 Přestavba stroje na zarovnávač okrajů

8.1 Pouze u FSE 41



- ▶ Ovládací rukojeť (1) pootočit o 180° v poměru k tyči a zaaretovat ji, viz "Nastavení rukojeti".
- ▶ Tyč (2) sklonit o 45° a zaaretovat ji, viz "Nastavení pracovního" úhlu.

9 Připojení stroje na elektrickou síť

Napětí a kmitočty stroje (viz typový štítek) musejí být identické s napětím a kmitočty připojení na elektrickou síť.

Minimální zajištění přípojky na elektrickou síť musí být provedeno podle zadání v Technických datech – viz "Technická data".

Stroj musí být na elektrickou síť připojen za použití automatického spínače v obvodu diferenciální ochrany, který přeruší přívod proudu, jakmile výbojový proud směrem k zemi překročí hodnotu 30 mA.

Přípojka na síť musí odpovídat IEC 60364 a specifickým předpisům země.

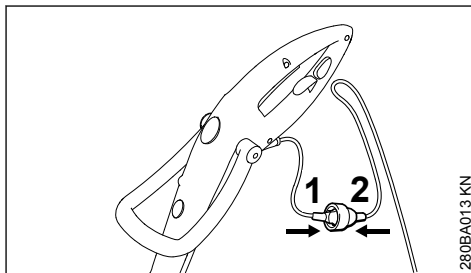
9.1 Prodlužovací kabel

Prodlužovací kabel musí svým typem vykazovat nejméně stejné vlastnosti jako připojovací kabel

na stroji. Dbát na označení týkající se druhu konstrukce (označení typu) na připojovacím kabelu.

Žíly kabelu musejí mít, v závislosti na síťovém napětí a na délce kabelu, uvedený minimálně požadovaný průřez.

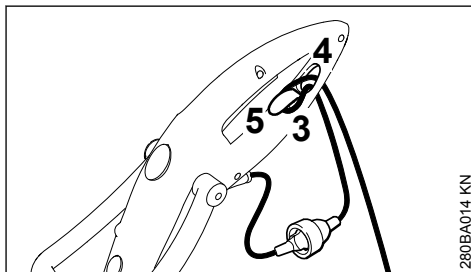
Délka kabelu	Minimální průřez
220 V – 240 V:	
do 20 m	1,5 mm ²
20 m až 50 m	2,5 mm ²
100 V – 127 V:	
do 10 m	AWG 14 / 2,0 mm ²
10 m až 30 m	AWG 12 / 3,5 mm ²



- ▶ Elektrickou vidlici (1) zasunout do kabelové spojky (2) prodlužovacího kabelu.

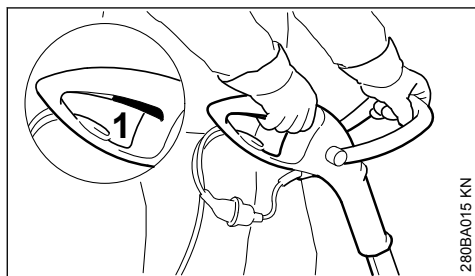
9.2 Odlehčení v tahu

Tahové odlehčení chrání připojovací kabel před poškozením.



- ▶ Z prodlužovacího kabelu vytvořit smyčku.
- ▶ Smyčku (3) prosunout otvorem (4).
- ▶ Smyčku (3) nasadit na hák (5) a pevně ji utáhnout.
- ▶ Elektrickou vidlici prodlužovacího kabelu zasunout do předpisově instalované zásuvky.

10 Zapnutí stroje



280BA015 KN

- ▶ Zaujmut bezpečný a pevný postoj.
- ▶ Stroj uchopit oběma rukama – pravá ruka je na ovládací rukojeti – levá ruka na třmenové rukojeti.
- ▶ Stát rovně – stroj držet přirozeně, bez křečovitého sevření a vést ho zásadně vždy po pravé straně těla.
- ▶ Řezný/žací nástroj se nesmí dotýkat žádných předmětů ani země.
- ▶ Stisknout spínač (1).

11 Vypnutí stroje

- ▶ Spínač pustit



Po puštění spínače běží řezný/žací nástroj ještě krátce dále – **doběhový efekt!**

Při delších pracovních přestávkách – elektrickou vidlici vytáhnout ze zásuvky.

Pokud stroj již nebude dále používán, uložit ho tak, aby nikdo nebyl ohrožen.

Stroj chránit před použitím nepovolanými osobami.

12 Skladování stroje

Při provozních přestávkách delších než cca. 30 dnů

- ▶ Stroj důkladně vyčistěte, zejména chladicí žebra.
- ▶ Cívku s žací strunou vyjměte, vyčistěte a zkontrolujte

Elastičnost a tím i životnost žací struny lze zvýšit uložením struny do nádoby s vodou.

- ▶ Stroj uskladněte na suchém a bezpečném místě. Chraňte před použitím nepovolanými osobami (např. dětmi)

13 Doplnování žací struny

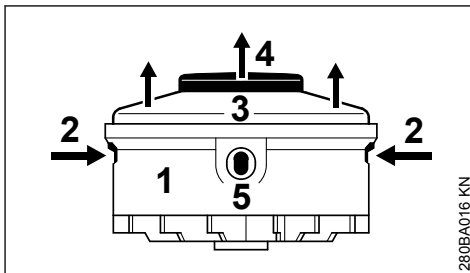
13.1 Příprava stroje

- ▶ Stroj vypnout.
- ▶ Připojovací kabel vytáhnout ze zásuvky.
- ▶ Stroj převrátit.

13.2 Odstranění zbytků struny

Při běžném provozu je zásoba struny téměř zcela spotřebovaná.

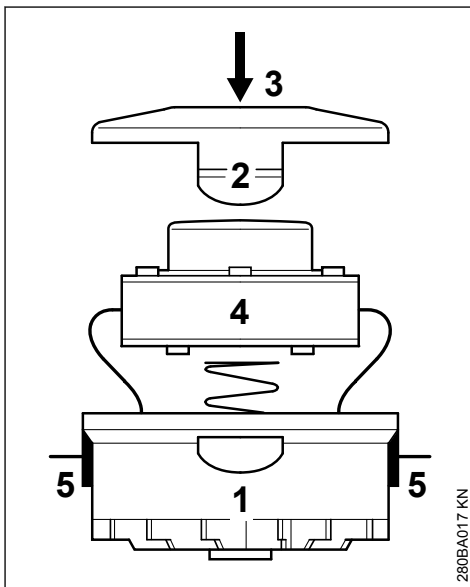
13.3 Demontáž cívky



280BA016 KN

- ▶ Pouzdro cívky (1) pevně přidržet.
- ▶ Fixační tlačítka (2) stisknout a kryt (3) sejmout.
- ▶ Cívku (4) vytáhnout z pouzdra.

13.4 Montáž nové strunové cívky



280BA017 KN

- ▶ Použít strunu s průměrem 1,4 mm.
- ▶ Konce struny protáhnout otvory (5) v pouzdra cívky (1).
- ▶ Cívku (4) vsadit do pouzdra.

- Kryt (3) namáčknout tak, až se obě fixační tlačítka slyšitelně zaaretují.

14 Pokyny pro údržbu a ošetřování

Následující údaje se vztahují na běžné pracovní podmínky. Při ztížených podmínkách (velký výskyt prachu atd.) a v případě delší pracovní doby se musejí uvedené intervaly odpovídajícím způsobem zkrátit.		před započatím práce	po ukončení práce, resp. denně	týdně	měsíčně	při poruše	při poškození	v případě potřeby
Kompletní stroj	optická kontrola (stav)	X						
	vyčistit		X					
Připojovací kabel	je nutné zkontrolovat	X						
	nechat provést výměnu odborným prodejcem ¹⁾						X	
Spínač	funkční kontrola	X						
	nechat provést výměnu odborným prodejcem ¹⁾					X	X	
Sací otvory chladicího vzduchu	vyčistit		X					
Přístupné šrouby a matice	dotáhnout							X
Žací nástroje (žací hlava)	optická kontrola	X						
	nechat provést výměnu odborným prodejcem ¹⁾						X	
	zkontrolovat pevné upnutí	X						
Bezpečnostní nálepka	vyměnit						X	

¹⁾STIHL doporučuje odborného prodejce výrobků STIHL.

15 Jak minimalizovat opotřebení a jak zabránit poškození

Dodržením údajů tohoto návodu k použití se zabrání přílišnému opotřebení a poškození stroje.

Použití, údržbu a skladování stroje je bezpodmínečně nutné provádět pečlivě tak, jak je popsáno v tomto návodu k použití.

Za veškeré škody, které budou způsobeny nedodržením bezpečnostních předpisů a pokynů pro obsluhu a údržbu, nese odpovědnost sám uživatel. Toto platí speciálně pro níže uvedené případy:

- firmou STIHL nepovolené změny provedené na výrobku

- použití nástrojů nebo příslušenství, které nejsou pro stroj povoleny, nejsou vhodné nebo jsou provedeny v méněhodnotné kvalitě
- účelu stroje neodpovídajícímu použití
- použití stroje při sportovních a soutěžních akcích
- škody, vzniklé následkem dalšího použití stroje s poškozenými konstrukčními díly

15.1 Údržbářské úkony

Veškeré, v kapitole „Pokyny pro údržbu a ošetřování“ uvedené úkony musejí být prováděny pravidelně. Pokud tyto úkony nemůže provést sám uživatel, musí jimi být pověřen odborný prodejce.

STIHL doporučuje nechat provádět údržbářské a opravářské úkony pouze u autorizovaného, odborného prodejce výrobků STIHL. Autorizovaným odborným prodejcům výrobků STIHL jsou pravidelně nabízena odborná školení a k jejich dispozici jsou dodávány Technické informace.

V případě neprovedení nebo neodborném provedení těchto úkonů může dojít ke škodám na stroji, za které nese zodpovědnost pouze sám uživatel. Jedná se mezi jiným o:

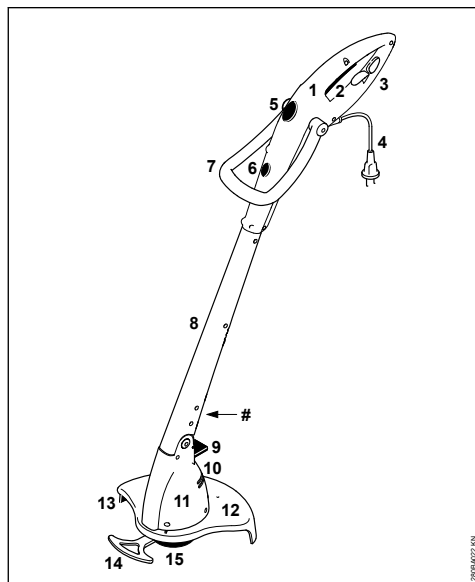
- škody na elektromotoru vzniklé následkem opožděné či nedostatečné údržby (např. nedostatečným čištěním vedení chladicího vzduchu)
- škody způsobené nesprávným připojením stroje na elektrickou síť (napětí, nedostatečně dimenzované přívodní kabely)
- škody způsobené korozí a jiné škody vzniklé následkem nesprávného skladování
- škody na stroji způsobené použitím náhradních dílů podřadné kvality

15.2 Součásti podléhající rychlému opotřebení

Některé díly stroje podléhají i při předpisům a určení odpovídajícímu používání přirozenému opotřebení a v závislosti na délce použití je třeba tyto díly včas vyměnit. Jedná se mimo jiné o:

- řezný nástroj
- ochranný kryt

16 Důležité konstrukční prvky



1 ovládací rukojeť

2 spínač

3 odlehčení v tahu

4 připojovací kabel

5 deblokační tlačítko pro kruhovou trubkovou rukojeť

6 deblokační tlačítko pro ovládací rukojeť (pouze u FSE 41)

7 kruhová trubková rukojeť

8 tyč

9 deblokační tlačítko pro blok motoru

10 sací otvory chladicího vzduchu

11 blok motoru

12 ochranný kryt

13 odřezávací nůž

14 distanční kus (pouze u FSE 41)

15 žací hlava

výrobní číslo

17 Technická data

17.1 Motor

17.1.1 FSE 31, provedení 230 V

Jmenovité napětí:	230 V
Kmitočet:	50 Hz
Síla jmenovitého proudu:	1,1 A
Výkon:	245 W
Jmenovité otáčky se zátěží:	10100 1/min
Jištění:	min. 10 A
Třída ochrany:	II, □

17.1.2 FSE 41, provedení 230 V, 240 V¹⁾

Jmenovité napětí:	230 V, 240 V ¹⁾
Kmitočet:	50 Hz
Síla jmenovitého proudu:	1,7 A
Výkon:	400 W
Jmenovité otáčky se zátěží:	9900 1/min
Jištění:	min. 10 A
Třída ochrany:	II, □

17.1.3 FSE 41, provedení 120 V

Jmenovité napětí:	120 V
Kmitočet:	60 Hz
Síla jmenovitého proudu:	3,8 A
Výkon:	400 W
Jmenovité otáčky se zátěží:	9900 1/min
Jištění:	min. 10 A
Třída ochrany:	II, □

17.2 Délka

FSE 31:	1100 mm
FSE 41:	1180 mm

¹⁾ provedení pro Austrálii

17.3 Hmotnost

kompletně s žacím nástrojem a ochranným krytem

FSE 31:	2,2 kg
FSE 31 ²⁾ :	2,8 kg
FSE 41:	2,6 kg
FSE 41 ²⁾ :	3,2 kg

17.4 Žací hlava

Průměr žací struny

FSE 31:	1,4 mm
FSE 41:	1,4 mm

Zásoba žací struny

FSE 31:	2 x 4 m
FSE 41:	2 x 4 m

17.5 Akustické a vibrační hodnoty

Ke zjištění akustických a vibračních hodnot se zohledňuje provozní stav nominálních maximálních otáček.

Podrobnější údaje ke splnění Směrnice pro zaměstnavatele: Vibrace 2002/44/EG viz www.stihl.com/vib

17.5.1 Hladina akustického tlaku L_p podle EN 50636-2-91

FSE 31:	82 dB(A)
FSE 41:	87 dB(A)

17.5.2 Hladina akustického výkonu L_w podle EN 50636-2-91

FSE 31:	92 dB(A)
FSE 41:	96 dB(A)

17.5.3 Vibrační hodnota a_{hv} podle EN 50636-2-91

	Rukojeť vlevo	Rukojeť vpravo
FSE 31:	1,2 m/s ²	1,8 m/s ²
FSE 41:	2,2 m/s ²	1,3 m/s ²

Pro hladinu akustického tlaku a hladinu akustického výkonu činí faktor-K podle RL 2006/42/EG = 2,0 dB(A); pro vibrační hodnotu činí faktor-K podle RL 2006/42/EG = 2,0 m/s².

17.6 REACH

REACH je názvem vyhlášky EG o registraci, klasifikaci a povolení chemikálií.

Informace ke splnění vyhlášky (EG) REACH č. 1907/2006 viz www.stihl.com/reach


18 Pokyny pro opravu

Uživatelé tohoto stroje směji provádět pouze takové údržbářské a ošetrovací úkony, které jsou popsány v tomto návodu k použití. Obsáhlejší opravy směji provádět pouze odborní prodejci.

STIHL doporučuje nechat provádět údržbářské a opravářské úkony pouze u autorizovaného, odborného prodejce výrobků STIHL. Autorizovaným odborným prodejcům výrobků STIHL jsou pravidelně nabízena odborná školení a k jejich dispozici jsou dodávány Technické informace.

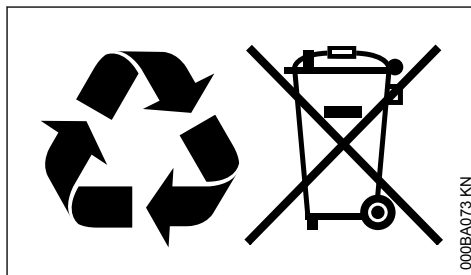
Při opravách do stroje montovat pouze firmou STIHL pro daný typ stroje povolené náhradní díly nebo technicky adekvátní díly. Používat pouze vysokojakostní náhradní díly. Jinak hrozí eventuelní nebezpečí úrazů nebo poškození stroje.

Firma STIHL doporučuje používat originální náhradní díly značky STIHL.

Originální náhradní díly značky STIHL se poznají podle číselného označení náhradních dílů STIHL, podle loga **STIHL** a případně podle znaku  pro náhradní díly STIHL (na drobných součástkách může být také uveden pouze tento znak).

19 Likvidace stroje

Při likvidaci dbát na v dané zemi platné předpisy o likvidaci.



Výrobky STIHL nepatří do domácího odpadu. Výrobek STIHL, akumulátor, příslušenství a obal odevzdat do sběrný pro recyklaci zohledňující ochranu životního prostředí.

Aktuální informace o likvidaci jsou k dostání u odborného, autorizovaného prodejce výrobků STIHL.

²⁾ provedení pro Velkou Británii s 10 m připojovacího kabelu

20 Prohlášení o konformitě EU

ANDREAS STIHL AG & Co. KG

Badstr. 115

D-71336 Waiblingen

Německo

na vlastní zodpovědnost prohlašuje, že výrobek

konstrukce:	elektrovýžinač
tovární značka:	STIHL
typ:	FSE 31
	FSE 41

seriová identifikace:	4815
-----------------------	------

odpovídá předpisům ve znění směrnic 2011/65/EU, 2006/42/ES, 2014/30/EU a 2000/14/ES a je vyvinut a vyroben ve shodě s níže uvedenými normami ve verzích platných vždy k výrobnímu datu:

EN 55014-1, EN 55014-2, EN 60335-1,
EN 50636-2-91, EN 61000-3-2, EN 61000-3-3

Ke zjištění naměřené a zaručené hladiny akustického výkonu se postupovalo dle směrnice 2000/14/ES, příloha VI, za aplikace normy ISO 11094.

Zkušební instituce:

VDE Prüf- u. Zertifizierungsinstitut, Merianstraße 28, 63069 Offenbach, Deutschland

Naměřená hladina akustického výkonu

FSE 31: 92 dB(A)

Zaručená hladina akustického výkonu

FSE 31: 94 dB(A)

Technické podklady jsou uloženy u:

ANDREAS STIHL AG & Co. KG
Produktzulassung

Rok výroby, země výroby a výrobní číslo jsou uvedeny na stroji.

Waiblingen, 15.7.2021

ANDREAS STIHL AG & Co. KG

v zast.



Dr. Jürgen Hoffmann

Vedoucí oddělení schvalování výrobků, regulace



21 Adresy

21.1 Hlavní sídlo firmy STIHL

ANDREAS STIHL AG & Co. KG

Postfach 1771

71307 Waiblingen

21.2 Distribuční společnosti STIHL

Německo

STIHL Vertriebszentrale AG & Co. KG

Robert-Bosch-Straße 13

64807 Dieburg

Telefon: +49 6071 3055358

RAKOUSKO

STIHL Ges.m.b.H.

Fachmarktstraße 7

2334 Vösendorf

Telefon: +43 1 86596370

ŠVÝCARSKO

STIHL Vertriebs AG

Isenrietstraße 4

8617 Mönchaltorf

Telefon: +41 44 9493030

ČESKÁ REPUBLIKA

Andreas STIHL, spol. s r.o.

Chrlická 753

664 42 Modřice

21.3 Dovozi firmy STIHL

BOSNA-HERCEGOVINA

UNIKOMERC d. o. o.

Bišće polje bb

88000 Mostar

Telefon: +387 36 352560

Fax: +387 36 350536

CHORVATSKO

UNIKOMERC - UVOZ d.o.o.

Sjedište:

Amruševa 10, 10000 Zagreb

Prodaja:

Ulica Kneza Ljudevita Posavskog 56, 10410 Velika Gorica

Telefon: +385 1 6370010

Fax: +385 1 6221569

TURECKO

SADAL TARIM MAKİNELERİ DIŞ TİCARET A.Ş.
Hürriyet Mahallesi Manas Caddesi No.1
35473 Menderes, İzmir
Telefon: +90 232 210 32 32
Fax: +90 232 210 32 33

Tartalomjegyzék

1	Ehhez a használati utasításhoz.....	125
2	Biztonsági előírások és munkatechnika..	125
3	Alkalmazás.....	130
4	A védőberendezések felszerelése.....	131
5	A kaszálószinór után állítása.....	132
6	A fogantyú beállítása.....	133
7	A munkaszög beállítása.....	134
8	A gép átalakítása szegélyvágóra.....	134
9	A berendezés elektromos csatlakoztatása	134
10	A berendezés bekapcsolása.....	135
11	A berendezés kikapcsolása.....	135
12	A berendezés tárolása.....	135
13	A vágószinór cseréje.....	136
14	Karbantartási és ápolási tanácsok.....	136
15	Az elkopás csökkentése és a károsodások elkerülése.....	137
16	Fontos alkotórészek.....	138
17	Műszaki adatok.....	138
18	Javítási tanácsok.....	139
19	Eltávolítása.....	139
20	EK Megfelelőségi nyilatkozat.....	139
21	A gyártó UK/CA megfelelőségi nyilatkozata	140

Tisztelt Vevő!

Köszönjük, hogy a STIHL minőségi termékét választotta.

Ez a termék modern gyártási technikával és széleskörű minőségbiztosítási intézkedések mentén készült. Cégünk mindent megtesz azért, hogy Ön ezzel a berendezéssel elégedett legyen és azzal probléma nélkül dolgozhasson.

Ha a berendezéssel kapcsolatban kérdései lennének, kérjük, forduljon a kereskedőjéhez, vagy közvetlenül cégünk képviselőjéhez.

Tisztelettel,



Dr. Nikolas Stihl

1 Ehhez a használati utasításhoz

1.1 Képjelzések

A berendezésen található összes képjelzés jelentése ebben a használati utasításban részletesen ismertetett.

1.2 Szövegrészek megjelölése



FIGYELMEZTETÉS

Vigyázat, baleset- és személyi sérülésveszély, valamint jelentős anyagi károk történhetnek.

TUDNIVALÓ

Vigyázat, a berendezés vagy annak egyes alkotórészei megsérülhetnek.

1.3 Műszaki továbbfejlesztés

A STIHL-cég valamennyi gépének és munkaeszközének állandó továbbfejlesztésén fáradozik; ezért a gép alakjára, technikájára és felszerelésére vonatkozóan a változtatás jogát fenntartjuk.

Ezért az ebben a használati utasításban közölt alapján, és az ábrák szerint támasztott követeléseinek eleget tenni nem tudunk.

2 Biztonsági előírások és munkatechnika



A berendezéssel végzendő munka során külön biztonsági rendszabályokat kell betartani, ugyanis a vágószerszám fordulatszámja magas és az elektromos árammal működik.



Az első üzembe helyezés előtt figyelmesen át kell olvasni a teljes használati utasítást és biztonságos helyen kell őrizni azt a későbbi használathoz. A használati utasításban közölt szabályok figyelmen kívül hagyása életveszélyt okozhat.

Figyelembe kell venni az egyes országokban érvényes, pl. a szakmai egyesületek, a társadalombiztosítási intézmények, a munkavédelmi

hatóságok és az egyéb szervezetek által kiadott biztonsági előírásokat.

Aki először dolgozik a berendezéssel: Kérje meg az eladót vagy más szakembert, hogy mutassa be a berendezés biztonságos használatát – vagy vegyen részt szaktanfolyamon.

A berendezéssel fiatalok nem dolgozhatnak – kivéve azokat a 16 éven felüli fiatalokat, akik felügyelet mellett képzésben részesülnek.

Tartsa távol a gyermekeket, az állatokat és a nézelődőket.

Ha a berendezést már nem használja, akkor azt úgy állítsa le, hogy senki se legyen veszélyeztetve. A berendezéshez mások férhessenek hozzá; a hálózati dugaszt húzza ki.

A felhasználó tartozik felelősséggel a más személyeket vagy azok tulajdonát érintő balesetekért, illetve veszélyekért.

A berendezést csakis olyan személyeknek adja át vagy kölcsönözze, akik ezt a modellt, annak kezelését jól ismerik – és a használati utasítást is mindig adja át.

Olyan személyek, akik korlátozott fizikai, érzékszervi vagy szellemi képességeik miatt nem tudják a berendezést biztonságosan kezelni, csak felelős személy felügyelete mellett vagy annak utasításai szerint dolgozhatnak a berendezéssel.

A hangot kibocsátó berendezések használatának időtartamát országos és helyi előírások korlátozhatják.

Minden munka megkezdése előtt ellenőrizze a berendezés előírás szerinti állapotát. Különösen figyeljen oda a csatlakozó vezetékre, a hálózati dugaszra és a biztonsági berendezésekre.

Ne használja a csatlakozóvezetékét a berendezés húzására vagy szállítására.

Mielőtt a berendezésen bármilyen munkát végezne (pl. tisztítás, karbantartás, alkatrészek cseréje) – **Húzza ki a hálózati csatlakozódugót!**

A berendezés védőeleme nem védi a berendezés kezelőjét minden, a vágószerszám által felvert idegen tárggyal (kő, üveg, drót, stb.) szemben. Ezek a tárgyak könnyen visszapatnhatnak, a berendezés kezelőjének sérülést okozva.

A berendezés tisztításához ne használjon magasnyomású tisztítóeszközt. Az erős víz-sugár megrongálhatja a berendezés alkatrészeit.

A berendezést tilos vízzel lefröcskölni.

2.1 Fizikai alkalmasság Fizikai alkalmasság

Aki a berendezéssel dolgozik, legyen kipihent, egészséges és jó testi állapotban.

Aki egészségügyi okok miatt nem erőtetheti meg magát, az kérdezze meg kezelőorvosát, hogy dolgozhat-e a berendezéssel.

Alkohol fogyasztása után, gyógyszerek bevétele után, amelyek a reakcióképességet csökkentik, vagy drogok használata után, tilos a berendezéssel dolgozni.

2.2 Tartozékok és pótalkatrészek

Csakis olyan vágószerszámokat vagy tartozékokat alkalmazzon, amelyek használatát a STIHL ehhez a berendezéshez engedélyezte, vagy amelyek műszaki szempontból egyenértékűek. Az ezzel kapcsolatos kérdéseikkel forduljanak a márkaszervizhez. Csak nagyon jó minőségű szerszámokat és tartozékokat használjon. Ellenkező esetben balesetek történhetnek, vagy károsodhat a berendezés.

A STIHL eredeti STIHL szerszámok és tartozékok használatát ajánlja. Azok tulajdonságai szempontjából optimálisan megfelelnek a termékek és a felhasználó követelményeinek.

A berendezésen ne végezzen semmiféle változtatást – az a biztonságot veszélyeztetheti. Azokért a személyi sérülésekért és anyagi károkért, amelyek a nem engedélyezett adapterek használata miatt következnek be, a STIHL semmilyen felelősséget nem vállal.

2.3 Alkalmazási területek Alkalmazási területek

A berendezést – a hozzávaló szerszámtól függően – csak fű és mezei vadnövények kaszálására, vagy ennek megfelelő tevékenységre használja.

A berendezés alkalmazása más célból tilos, mivel az baleseteket, vagy a berendezés károsodását okozhatja. A berendezésen ne végezzen semmiféle változtatást – ez is baleseteket, vagy a berendezés károsodását okozhatja.

2.4 Ruházat és felszerelés

Viseljen az előírásnak megfelelő ruházatot és felszerelést.



A ruházat legyen a célnak megfelelő, és ne akadályozza a mozgásban. Testhez simuló ruházat – egybeszabott overall, nem munkaköpeny

Ne viseljen olyan ruházatot, amely beakadhat fába, bozótba vagy a gép mozgó alkatrészeibe. Sál, nyakkendő és ékszer viselete is tilos. A hosszú haját úgy kösse össze és úgy rögzítse, hogy az a válla felett legyen.



Viseljen recézett, csúszásgátló talpú erős cipőt.



FIGYELMEZTETÉS



A megsérülések veszélyének elkerülése érdekében az EN 166 szabvány szerinti, szorosan az archoz simuló védőszemüveget kell viselni. Ügyeljen a védőszemüveg szabályos illeszkedésére.

Viseljen arcvédőt és ügyeljen annak szabályos illeszkedésére. Az arcvédő nem elegendő a szem védelmére.

Viseljen "személyi" hallásvédőt – pl. hallásvédő tokot.



Ellenálló anyagú (pl. bőr) erős munkakesztyűt kell viselni.

A STIHL a személyi védőfelszerelések széles skáláját kínálja.

2.5 A berendezés szállítása

Mindig kapcsolja ki a berendezést és húzza ki a berendezés hálózati csatlakozódugóját.

Járműveken: úgy rögzítse a berendezést, hogy az ne boruljon fel és ne rongálódjon meg.

2.6 A munkavégzés előtt

A berendezés vizsgálata

Ellenőrizze a berendezés üzembiztos állapotát – tartsa be a használati utasítás megfelelő fejezetit:

- A kapcsoló legyen könnyed járású - ha elengedi a kapcsolót, akkor annak a kiindulási helyzetbe kell visszatérnie.
- A vágószerszám, védő, fogantyú és a heveder engedélyezett kombinációját alkalmazza, és valamennyi alkatrész az előírásoknak megfelelően legyen felszerelve. Nem fém vágószer-szám – **Sérülésveszély!**
- Ellenőrizze a vágószerszám helyes felszerelését, szoros illeszkedését és kifogástalan állapotát
- Ellenőrizze a védőfelszereléseket (pl. a vágó-szerszámhoz való védőt), hogy azok nem

sérültek-e, ill. hogy mennyire kopottak. A sérült alkatrészeket cserélje ki. A berendezést ne használja sérült védővel

- A fogantyúk legyenek tiszták és szárazak, továbbá szennyeződésmentesek – fontos a berendezés biztonságos vezetése miatt.
- A fogantyút állítsa be a testméretnek megfelelően.

A berendezést csakis üzembiztos állapotban szabad működtetni – **Balesetveszély!**

A berendezés üzemeltetésére csak akkor kerüljön sor, ha annak összes alkotórésze sértetlen és fixen fel van szerelve.

Ne végezzen semmiféle változtatást a kezelőelemeken vagy a biztonsági berendezéseken

A berendezés bekapcsolásánál a vágószerszám semmilyen tárgyat, illetve a talajt se érintse.



Ne érjen a vágószerszámhoz – **Sérülésveszély!**



Ha kikapcsolja a berendezést, akkor a vágószerszám még egy kis ideig tovább forog – **Utánfutási effektus!**

Elektromos csatlakoztatás

Kerülje az áramütés veszélyét:

- A hálózati feszültség és frekvencia legyen a berendezés feszültségének és frekvenciájának (lásd adattábla) megfelelő
- A csatlakozóvezeték, a hálózati dugasz és a meghosszabbító vezeték állapotát vizsgáljuk meg, sérültek-e. A sérült vezetékek, csatlakozások és dugaszok, vagy az előírásoknak nem megfelelő csatlakozóvezetékek használata tilos.
- az elektromos csatlakozáshoz csakis egy előírás szerint felszerelt dugaszoló aljzatot használjon
- A csatlakozó- és hosszabbító vezetékek, a dugasz és a csatlakozás szigetelése legyen kifogástalan állapotú.
- Nedves kézzel semmiképpen ne fogja meg a hálózati csatlakozódugaszt, a bekötő- és hosszabbítóvezetékét, valamint a dugaszos elektromos összeköttetéseket
- az alkalmazott hosszabbító vezetékek az adott felhasználási mód előírásainak megfelelőek legyenek

A csatlakozó- és hosszabbító vezetékét szakszerűen helyezze el:

- Figyelembe kell venni az egyes vezetékek minimális keresztmetszeit – lásd az "A

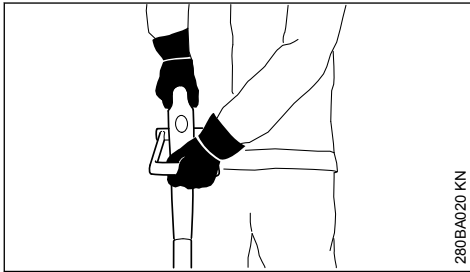
berendezés elektromos csatlakoztatása" c. fejezetet.

- A csatlakozóvezetékét úgy helyezze el és jelölje meg, hogy az ne sérülhessen meg és senki se legyen veszélyeztetve – **Botlásveszély!**
- Alkalmatlan hosszabbító vezeték használata veszélyes lehet. Csak kültéri használatra alkalmas és megfelelő jelöléssel ellátott, továbbá elégséges keresztmetszetű hosszabbító vezetékét használjon.
- A dugasz és a hosszabbító vezeték csatlakozója vízzáró legyen és nem lóghat a vízbe.
- vigyázzon, ne érjen hozzá éles szélékhez, hegyes vagy durva felületű tárgyakhoz.
- ne nyomja össze az ajtónyílásnál vagy az ablakkeretnél
- ha a vezeték összegabalyodott – a hálózati dugaszt húzza ki és rendezze a vezetékét
- Ne érintse meg a forgó vágószerszámot.
- A vezetékét mindig teljesen a kábeldobról, a túlhevülés miatti gyulladásveszély elkerülése érdekében

2.7 A berendezés tartása és vezetése

A berendezést mindig **két kézzel**, a fogantyúknál fogva **tartsa**. Mindig ügyeljen arra, hogy stabilan és biztonságosan álljon.

A berendezést mindig a testétől jobbra tartsa.



280BA020 KN

A bal kezét tegye a kengyelfogantyúra, a jobbot pedig a kezelő fogantyúra – a balkezese is.

2.8 Munkavégzés közben



Ha a csatlakozóvezeték megsérült, akkor a hálózati dugaszt azonnal húzza ki – **Életveszély áramütés miatt!**

A csatlakozóvezetékét ne sértse meg ráhajtással, összenyomással, szétzúzással, stb.

A hálózati dugaszt ne a csatlakozóvezeték rán-gatásával húzza ki a konnektorból, hanem mindig a hálózati dugasznál fogva.

A hálózati dugaszt és a csatlakozóvezetékét csak száraz kézzel érintse meg.

A berendezésre semmiképpen nem freccsenhet víz – **Rövidzárlat veszély!**



A berendezéssel ne dolgozzon esőben, és nedves, vagy nagyon nyirkos környezetben sem – a hajtómotor nem víztől védett kivételű – **Áramütés és rövidzárlat veszély!**

A berendezést ne hagyja kint az esőben.

Veszély esetén ill. vészhelyzetben a készüléket azonnal kapcsolja ki - engedje el a kapcsolót és a reteszelő zárat.

A berendezést csakis egy személy működtetheti – a munkaterületre ne engedjen másokat.



A használat helyszíne körüli széles területen a szanaszét repülő tárgyak balesetveszélyt okozhatnak, ezért 15 m sugarú körön belül további személyek nem tartózkodhatnak. Ezt a távolságot más tárgyakhoz (járművek, ablaküveg) képest is be kell tartani – **Anyagi kár veszély!** A veszélyeztetés nem kizárható 15 m-nél nagyobb távolság esetén sem.



Ellenőrizze a terepet: A kemény tárgyak – kövek, fém tárgyak és hasonló könnyen elpattanhatnak – 15 m-nél nagyobb távolságra is – **Sérülésveszély!** – és a vágószerszámok, továbbá más tárgyak (pl. parkoló járművek, ablaküveg) sérülését okozhatják (anyagi kár).

Sose dolgozzon a berendezéshez és a vágószerszámhoz tartozó védő nélkül – az elpattanó tárgyak miatt **Sérülésveszély!**

Ne vágjon vizes, párás fűvet.

Vigyázat a lejtőkön, az egyenetlen felületeken stb. – **Csúszásveszély!**

A csatlakozóvezetékét mindig a berendezés mögött vezesse – ne haladjon hátrafelé – **Botlásveszély!**

Ügyeljen az akadályokra: fatörzsekre, gyökerekre – **Botlásveszély!**

Csak a talajon állva dolgozzon; soha ne dolgozzon ingatag helyen, létrán, állványon.

Ha hallásvédőt visel, még nagyobb figyelem és körültekintés szükséges – mivel a veszélyt jelző zajok (kiáltások, jelzőhangok és hasonló) kevésbé észlelhetőek.

Idejében tartson munkaszünetet a fáradtság és a kimerültség elkerülése érdekében – **Balesetveszély!**

Nyugodtan és megfontoltan dolgozzon – csak jó fény- és látási viszonyok mellett. Körültekintően dolgozzon, ne veszélyeztessen másokat.

Átláthatatlan, sűrűn benőtt területeken különös elővigyázatossággal dolgozzon.

A vágószerszámot rendszeresen, rövid időközönként és érzékelhető elváltozás esetén azonnal ellenőrizze:

- Kapcsolja ki a berendezést, tartsa jó erősen, a vágószerszámot a lefékezéshez nyomja neki a talajnak és húzza ki a hálózati csatlakozót.
- Ellenőrizze az állapotot és a szoros illeszkedést, ügyelve a beszakadásokra
- azonnal cserélje ki a sérült vágószerszámot, még a csekély hajszállrepedés esetén is
- A vágószerszám befogási helyét rendszeresen tisztítsa meg a fűtől és a gáztól – a vágószerszám vagy a védőelem környékéről távolítsa el az eltömődés okát.

A vágószerszám cseréjéhez kapcsolja ki a berendezést és húzza ki a dugós csatlakozót. A motor véletlen beindulása miatt – **Sérülésveszély!**

A sérült vagy behasadozott vágószerszámokat már ne használja tovább és azokat ne javítsa meg – például forrasztással vagy kiigazítással – alakváltozás (kiegyensúlyozatlanság).

A fellazult részecskék vagy töredékek könnyen leválhatnak és nagy sebességgel a kezelőszemélyhez vagy másokhoz csapódhatnak – **Igen súlyos sérülés veszély!**

Amikor egy forgó vágószerszám kőhöz vagy kemény tárgyhoz ütdök, szikrák keletkezhetnek, amelyek bizonyos körülmények között gyúlékony anyagokat gyújtanak meg. A száraz növényzet és a bozót is nagyon gyúlékony, különösen a forró, száraz időjárási viszonyok mellett. Tűzveszély esetén ne használja a fém vágószerszámot gyúlékony anyag, ill. száraz növényzet vagy

bozót közelében. Feltétlenül érdeklődjön az illetékes erdészetnél, hogy van-e tűzveszély.

Csakis az előírásoknak megfelelően felszerelt késsel ellátott védőt alkalmazzon, ezáltal a damil megfelelő hosszúságú lesz.

Ne érjen a késhez – **Sérülésveszély!**

A damil kézi utánállításhoz a berendezést feltétlenül kapcsolja ki és húzza ki a dugós csatlakozót – **Sérülésveszély!**

A helytelenül, túl hosszú damillal működtetett berendezés csökkenti a motor fordulatszámát munka közben. Ez a motor túlmelegedéséhez és tönkremeneteléhez vezet.

A damilt fémdróttal helyettesíteni tilos – **Sérülésveszély!**

Ha a berendezés igénybe vétele a szokványostól eltérő (pl. erőszakos hatások ütés, vagy esés miatt), akkor feltétlenül ellenőrizze azt a további használat előtt, hogy üzembiztos állapotú-e – lásd még a "Munkavégzés előtt" c. részt is. Feltétlenül ellenőrizze a biztonsági berendezések pontos működését. Azokat a berendezéseket, amelyek már nem üzembiztosak, semmi esetre sem szabad tovább használni. Késég esetén forduljon a márkakereskedőhöz.

Mielőtt a berendezést felügyelet nélkül hagyná: Kapcsolja ki a berendezést – Húzza ki a hálózati csatlakozódugót.

2.9 Rezgések

Ennek a berendezésnek az az egyik előnye, hogy a rezgésből adódóan kevésbé terheli a kezeket.

Mindazonáltal a felhasználónak ajánlatos orvosi vizsgálatra mennie, amennyiben egyedi esetben fennáll a kezek vérellátási zavarainak gyanúja (pl. az ujjak bizsergése).

2.10 Karbantartás és javítások

Mielőtt a berendezésen bármilyen munkát végeznénk, a berendezést kapcsoljuk ki és a hálózati dugaszt húzzuk ki a konnektorból. A motor véletleni beindulása miatt – **Sérülésveszély!**

A motoros berendezés rendszeres karbantartása szükséges. Csakis azokat a karbantartási és javítási munkákat végezzük el, melyek a használati utasításban leírtak. A szakkereskedéssel végeztessük el az összes többi munkát.

A STIHL-cég azt ajánlja, hogy a karbantartási munkálatokat és a javításokat csakis a STIHL-szakkereskedéssel végeztessük el. A STIHL szakkereskedések dolgozói rendszeres továbbképzésen vesznek részt, és ott a műszaki ismertetések is rendelkezésre állnak.

Kizárólag nagyon jó minőségű alkatrészeket alkalmazzunk. Máskülönbön balesetek történhetnek, vagy a berendezés megsérülhet. Ha ezzel kapcsolatban kérdései lennének, kérjük, forduljon a szakkereskedéshez.

A STIHL-cég az eredeti STIHL alkatrészek használatát ajánlja. Ezek tulajdonságaik szempontjából kiválóan illenek a berendezéshez és a berendezés kezelője igényeinek megfelelőek.

A motoros berendezés bármilyen megváltoztatása tilos – ezáltal a biztonság veszélyeztetve lehet – **Balesetveszély!**

A csatlakozóvezetékét és a hálózati dugaszt rendszeresen ellenőrizzük, a szigetelésük legyen kifogástalan és győződjünk meg arról, hogy az alapanyag nem ment tönkre (betöredezett).

Az elektromos alkotórészeket, mint pld. a csatlakozóvezetékét, csakis szakképzett elektromossági szakemberek javíthatják meg ill. cserélhetik ki.

A műanyagból készült alkatrészeket egy ronggyal tisztogassuk meg. Az erős tisztítószerek a műanyagot könnyen megsérthetik.

A berendezést vízzel lelocsolni tilos.

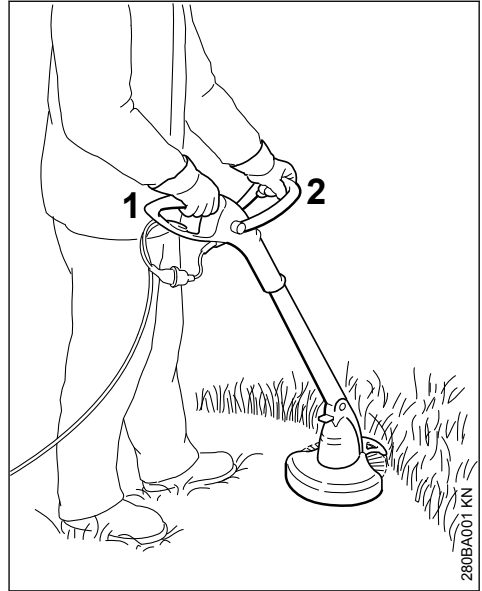
A védőberendezéseken és a vágószerszámokon levő rögzítőcsavarokat ellenőrizzük, elég feszesen helyezkenek-e el, és ha szükséges, azokat húzzuk meg.

A motorházon található léghűtési nyílásokat szükség esetén tisztogassuk meg.

A gépet egy száraz helyiségben biztonságosan tároljuk.

3 Alkalmazás

3.1 Fűnyírás

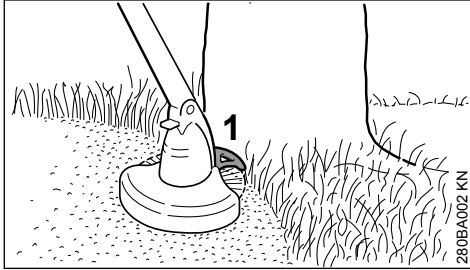


- ▶ Fogja mindkét kezébe a készüléket - jobb kéz a kezelő fogantyún (1) – bal kéz a kengyelfogantyún (2).
- ▶ álljunk egyenesen – a gépet fogjuk lazán és mindig testünkktől jobbra vezessük
- ▶ A vágószerszám semmilyen tárgyhoz, még a földhöz sem érhet hozzá
- ▶ Mozgassa egyenletesen ide-oda a készüléket, úgy hogy közben a nyírófej 20 - 30°-ot dőljön előre.
- ▶ A kaszálandó felület és a damil közötti távolság határozza meg a vágási magasságot.
- ▶ Lehetőség szerint a baloldalt kaszáljon - ilyenkor ugyanis növényi darabok és kövek repülhetnek ki a kezelő felől.
- ▶ Ne ütközzön kerítésnek, falnak, kőnek stb. - ennek a fokozott kopás az eredménye

3.1.1 Kaszálás akadályok alatt

A bokrok alatti kényelmes kaszálás érdekében a védőcső és a nyírófej közötti szög állítható (lásd a "Munkaszög beállítása" részt).

3.1.2 Munkavégzés távköztartóval (csak FSE 41)



A távköztartó (1)

- korlátozza a damil munkaterületét.
- védelmet nyújt a forgó damillal szemben kaszálásakor (pl. fakéreg)
- a támaszkerék a szegélyek vágásakor a a talajtól mért távolságot határozza meg

3.2 Szegélyek vágása (csak FSE 41)



A gép néhány egyszerű művelettel szegélyvágóra átalakítható (lásd "A gép átalakítása szegélyvágóra").

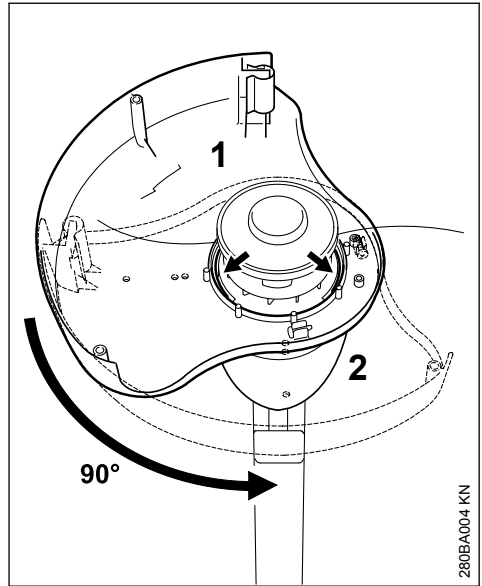
- ▶ A gépet az ábra szerint alkalmazzuk
- ▶ A kaszálózsínórt vezesse a fűszegély mellett - ilyenkor a készüléket mindig tartsa megfelelő távolságra a talajtól, használjon távköztartót.

3.3 Eltávolítás

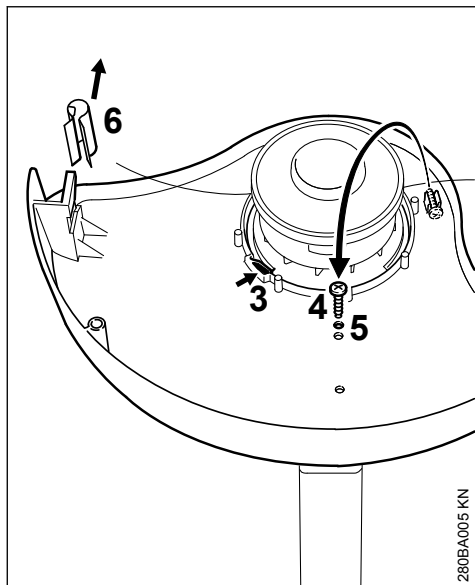
TUDNIVALÓ

A levágott anyagot tilos háztartási hulladékként eltávolítani, a levágott anyag komposztként felhasználható.

4 A védőberendezések felszerelése



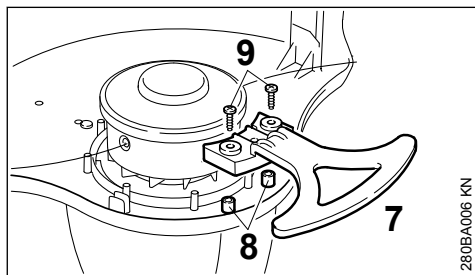
- ▶ A védő (1) alulról történő felhelyezése a motorházra (2)
- ▶ A védőfelületet balra
- ▶ a védő felé 90°-kal fordítsa el a vezetőhoronyban.



280BA005 KN

- ▶ A záró kilincsnak (3) be kell kattanni a helyére.
- ▶ A csavart (4) vegye ki a tartóból, csavarozza be a nyílásba (5) és húzza meg.
- ▶ Húzza le a fedelet (6) a hosszolókésről.

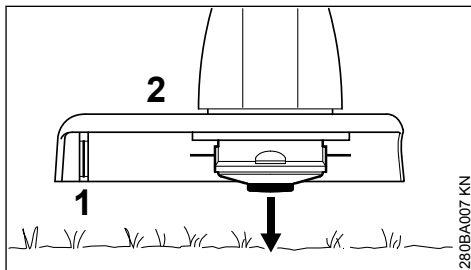
4.1 A távköztartó felszerelése (csak FSE 41)



280BA006 KN

- ▶ A távköztartót (7) helyezze a védőben lévő tüskére (8) és központosítóra és a két csavarral (9) rögzítse.

5 A kaszálószinór után állítása



280BA007 KN

- ▶ A forgó kaszaféjet párhuzamosan tartsa a felület fölött - a talajt érintse meg - kb.3 cm kaszálószinór után állítódik.

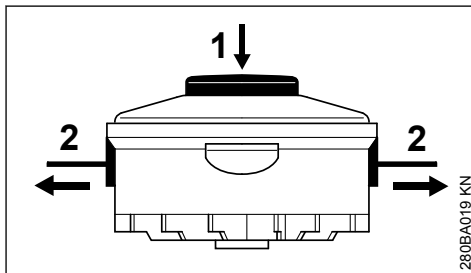
A védőn (2) a késsel (1) a túl hosszú kaszálószinórt vágja le optimális hosszúságúra - ehhez kerülje a többszöri egymásmögötti megérintést.

A kaszálószinór csak akkor állítódik utána, ha a kaszálószinór legalább 2,5 cm hosszú.

Ha a kaszálószinór rövidebb mint 2,5 cm, akkor a kaszálószinórt kézzel kell után állítani, lásd a "Kaszálószinór után állítása kézzel" részt.

5.1 A kaszálószinór után állítása kézzel

- ▶ Kapcsolja ki a berendezést.
- ▶ Húzza ki a csatlakozó vezetékét a dugaszoló aljzatból.
- ▶ Forgassa körbe a készüléket.



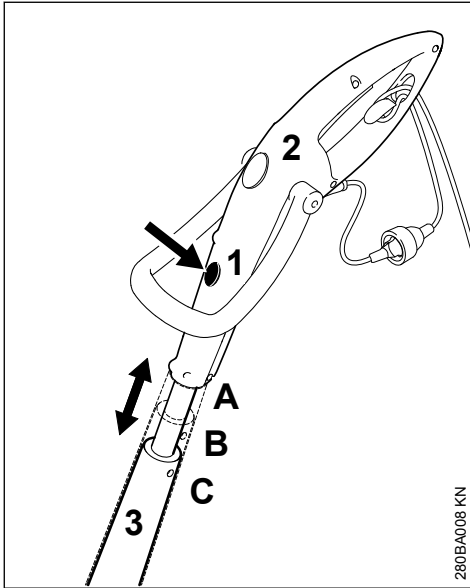
280BA019 KN

- ▶ A tekercstesten lévő gombot (1) nyomja le ütközésig.
- ▶ Húzza ki a szálvéget (2) a tekercstestből.

Ha nincs több szál a tekercstestben, akkor cserélje ki a kaszálószinórt, lásd a "Kaszálószinór cseréje" részt.

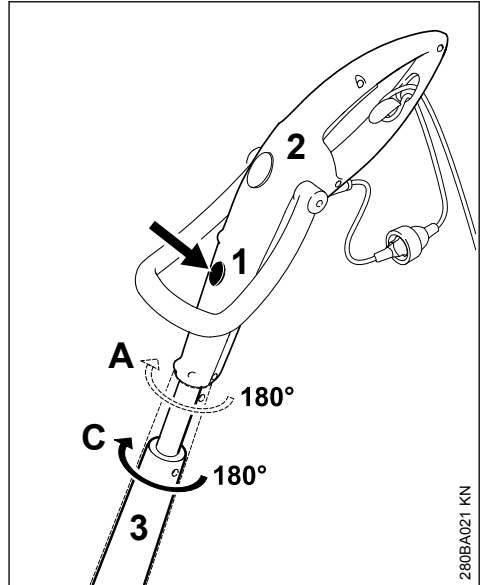
6 A fogantyú beállítása

6.1 A védőcső hosszúság beállítása (csak FSE 41)



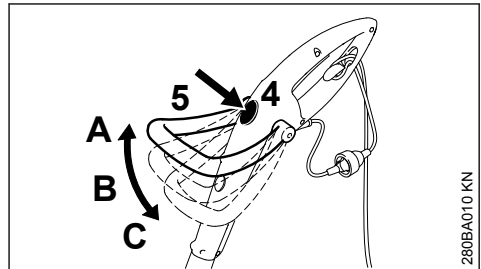
- ▶ Nyomja meg a kireteszelőt (1).
- ▶ A kezelő fogantyút (2) hosszirányban húzza le a védőcsőről (3) és kattintsa be; 3 reteszelési pozíció: A, B és C

6.2 A kezelő sarok beállítása (csak FSE 41)



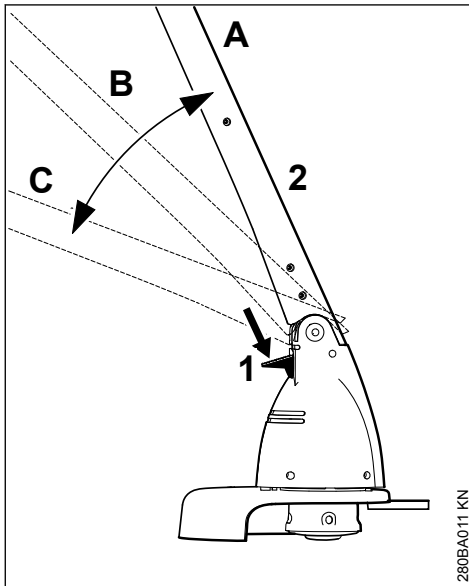
- ▶ csak az A és C hosszállításban lehetséges
- ▶ Nyomja meg a kireteszelőt (1).
- ▶ Forgassa el a kezelő fogantyút (2) a védőcsőtől (3) 180°-kal és kattintsa be; reteszelési pozíció: 0° és 180°

6.3 Kengyelfogantyú beállítása



- ▶ Nyomja meg a kireteszelőt (4).
- ▶ Hajlítsa el a kezelőfogantyút (5) és reteszelje be; 3 reteszelési pozíció: A, B és C

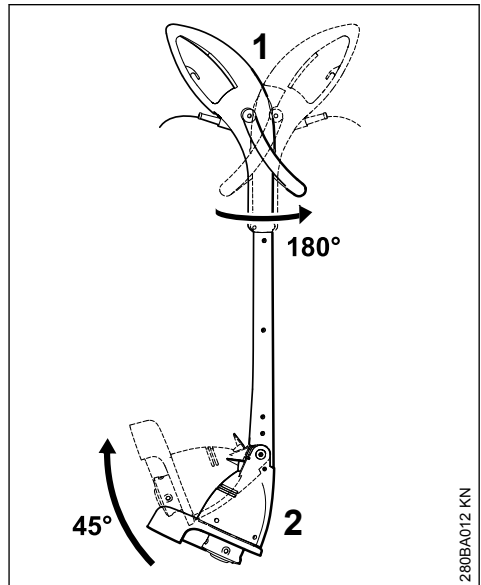
7 A munkaszög beállítása



- ▶ Nyomja meg a kireteszelőt (1).
- ▶ Hajlítsa el a védőcsövet (2) és reteszelje be; 3 reteszelési pozíció: A, B és C

8 A gép átalakítása szegélyvágóra

8.1 csak FSE 41



- ▶ A kezelő fogantyút (1) 180°-kal forgassa el a védőcsőhöz és kattintsa be, lásd a "Fogantyú beállítása" részt.
- ▶ Döntse meg a védőcsőt (2) 45° szögben és kattintsa be, lásd a "munkaszög beállítása" részt.

9 A berendezés elektromos csatlakoztatása

A berendezés feszültségének és frekvenciájának (lásd típustábla) meg kell egyeznie az elektromos hálózat feszültségével és frekvenciájával.

A hálózati csatlakozó legkisebb biztosítéka feleljen meg a műszaki adatokban feltüntetett értéknek - lásd a "Műszaki adatok" című szakaszt.

A berendezés FI relén (hibaáram-védőkapcsolón) keresztül csatlakozzon a hálózathoz, amely megszakítja az áramellátást, ha a különbözőzeti áram a földelés felé meghaladja a 30 mA értéket.

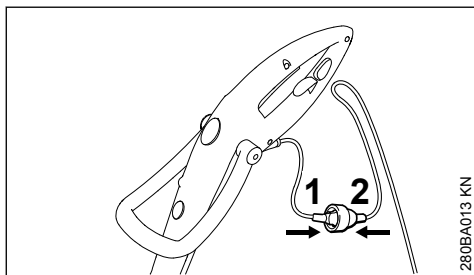
A hálózati csatlakozás legyen IEC 60364 minősítésű, valamint az adott országban érvényes előírásoknak megfelelő.

9.1 Hosszabbító vezeték

A hosszabbító vezeték kiviteléből eredően minimum azonos tulajdonságokkal kell rendelkezzen, mint a berendezés csatlakozóvezetéke. Vegye figyelembe a kivitel jelölését (típus megnevezése) a csatlakozóvezetéken.

A vezetékben az erek, a hálózati feszültségtől és a vezeték hosszúságától függően, a felsorolt legkisebb keresztmetszettel kell rendelkezzenek.

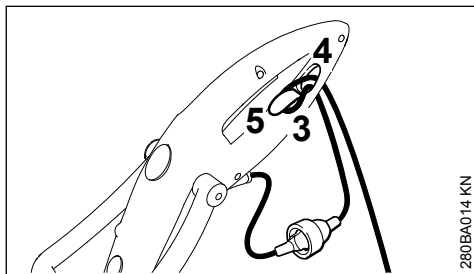
Vezeték hossz	Minimális keresztmetszet
220 V – 240 V: 20 m - ig	1,5 mm ²
20 m - 50 m	2,5 mm ²
100 V – 127 V: 10 m - ig	AWG 14 / 2,0 mm ²
10 m - 30 m	AWG 12 / 3,5 mm ²



- ▶ A hálózati csatlakozót (1) dugja a hosszabbító vezeték csatlakozójába (2).

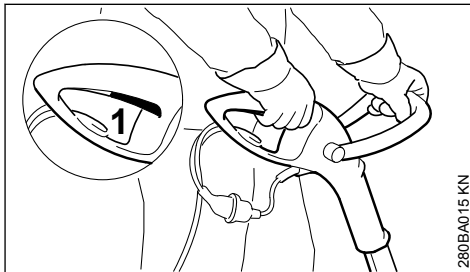
9.2 Feszültségmentesítő

A feszültségmentesítő védi a csatlakozóvezetékét a sérülésekkel szemben.



- ▶ A hosszabbító vezetékkel képezzen hurkot.
- ▶ A hurkot (3) vezesse át a nyíláson (4).
- ▶ A hurkot (3) vezesse át a kampón (5) és húzza feszesre azt.
- ▶ A hosszabbító vezeték hálózati csatlakozóját helyezze az előírás szerint felszerelt dugaszoló aljzatba.

10 A berendezés bekapcsolása



- ▶ Vegyen fel szilárd és biztonságos álláshelyzetet.
- ▶ Fogja meg mindkét kezével a készüléket - jobb kéz a kezelő fogantyún - bal kéz a kengyelfogantyún.
- ▶ Álljon egyenesen - tartsa lazán a készüléket és mindig a testétől jobbra vezesse,
- ▶ A vágószerszám semmilyen tárgyhoz, még a földhöz sem érhet hozzá
- ▶ Nyomja meg a kapcsolót (1)

11 A berendezés kikapcsolása

- ▶ Engedje el a kapcsolót.



FIGYELMEZTETÉS

A vágószerszám a kapcsoló elengedése után még rövid ideig tovább forog – **után futási hatás!**

A hosszabb szünetek esetén – húzzuk ki a hálózati dugaszt.

Ha a motoros készüléket már nem használja tovább, azt úgy állítsa le, hogy azzal senkit se veszélyeztessen.

A berendezéshez mások ne férhessenek hozzá.

12 A berendezés tárolása

Több mint kb. 30 naptól munkaszünet esetén

- ▶ A berendezést alaposan tisztogassuk meg, mindenek előtt a hűtőlevegő nyílásokat
- ▶ Vegye ki a tekeresztet a kaszálószinórral tisztítsa meg, és ellenőrizze.

A kaszálószinór rugalmassága és élettartama megnövekszik, ha egy vízzel teli tárolóban tartja.

- ▶ A berendezést száraz és biztonságos helyen tárolja. Ügyeljen arra, hogy illetéktelenek (pl. gyermekek) ne férhessenek hozzá a berendezéshez.

13 A vágózsínór cseréje

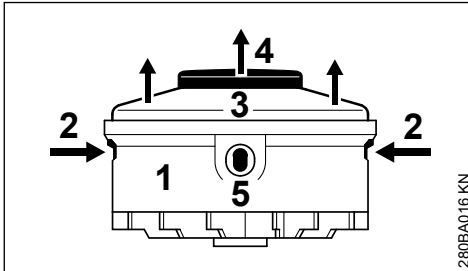
13.1 A készülék előkészítése

- ▶ Kapcsolja ki a berendezést.
- ▶ Húzza ki a csatlakozó vezetékét a dugaszoló aljzatból.
- ▶ Forgassa körbe a készüléket.

13.2 Távolítsa el a damil maradékot

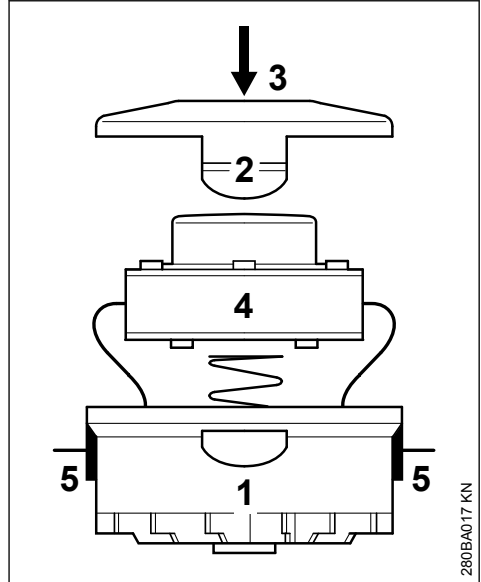
Normál üzemben a nyírófejben lévő damil készlet csaknem teljes egészében elhasználdíók.

13.3 A tekercstest kiszérése



- ▶ Tartsa jó erősen a házat (1).
- ▶ Nyomja meg a füleket (2) és vegye le a fedelet (3).
- ▶ Húzza ki a tekercstestet (4) a házból.

13.4 Szerelje be az új damil tekercset



- ▶ Használjon 1,4 mm átmérőjű damilt.
- ▶ Vezesse át a házban (1) lévő nyílásokon (5) a damil végeket.
- ▶ Tegye be a tekercstestet (4) a házba.
- ▶ Nyomja be a fedelet (3), amíg a fülek (2) hallhatóan be nem kattannak.

14 Karbantartási és ápolási tanácsok

Az alábbiakban között adatok normális használati feltételek esetén érvényesek. Neheztített körülmények között (erős porkepződés stb.) és hosszabb napi munkaidő esetén a megadott időközöket ennek megfelelően rövidítsék le.

		munkakezdés előtt	hetente	havonta	zavar esetén	károsodás esetén	ha szükséges
Teljes berendezés	Szemrevételezés (Állapot)	X					
	tisztítás		X				
Csatlakozóvezeték	Vizsgálat	X					
	cseréltesse ki márkaszerviz-zel ¹⁾					X	
Kapcsoló	Működés ellenőrzése	X					
	cseréltesse ki márkaszerviz-zel ¹⁾				X	X	

Az alábbiakban közölt adatok normális használati feltételek esetén érvényesek. Neheztelt körülmények között (erős por-képződés stb.) és hosszabb napi munkaidő esetén a megadott időközöket ennek megfelelően rövidítsék le.		munkakezdés előtt	munkavégzés után ill. naponta	hetente	havonta	zavar esetén	károsodás esetén	ha szükséges!
Hűtőlevegő beszívónyílásai	tisztítás		X					
Hozzáférhető csavarok és anyák	utánhúzni							X
Vágószerszámok (nyírófej)	Szemrevételezés	X						
	cseréltesse ki márkaszerviz-zel ¹⁾						X	
	Rögzítettség ellenőrzése	X						
Biztonsági felragasztás	csere						X	

¹⁾A STIHL a STIHL márkakereskedést ajánlja

15 Az elkopás csökkentése és a károsodások elkerülése

Az ebben a használati utasításban tartalmazott betartásokor a berendezés túlságos elkopása és a berendezés károsodása elkerülhető.

A berendezés használata, karbantartása és tárolása az ebben a használati utasításban tartalmazott előírások szerint történjen.

Az összes olyan károsodásért, mely a biztonsági előírások, a használati utasítások, vagy a karbantartási tanácsok fejezetben leírtak be nem tartása miatt történtek, a berendezés kezelője saját maga felelős. Ez mindenképp előtt akkor érvényes, ha:

- a berendezésen végzett változtatásokat a STIHL-cég nem engedélyezte
- olyan szerszámok vagy tartozékok alkalmazottak, melyek használata a berendezés esetén nem engedélyezett, melyek nem megfelelőek, vagy melyek rosszabb minőségűek
- a berendezés nem az előírásoknak megfelelően alkalmazott
- a berendezés sport- vagy versenyszerű rendszvények esetén alkalmazott
- a berendezés a rossz alkatrészek ellenére is tovább működtetett, és a károsodás emiatt történik

15.1 Karbantartási munkálatok

Valamennyi, a „Karbantartási és ápolási tanácsok” fejezetben ismertetett munkálatot rendszeresen kell elvégezni. Ha a berendezés kezelője ezeket a karbantartási munkálatokat saját maga nem tudja elvégezni, ezeket a munkálatokat bízza a szakkereskedésre.

A STIHL-cég azt ajánlja, hogy a karbantartási és javítási munkálatokat

csakis a STIHL szakkereskedéssel végeztesse. A STIHL szakkereskedés dolgozói rendszeres szakmai továbbképzésen vesznek részt, és ott a Műszaki Ismertetések is rendelkezésre állnak.

Ha az előírt munkálatok elvégzésére nem kerül sor, vagy ha ezek a munkálatok nem szakszerűen végeztek, károsodások történhetnek, melyekért maga a berendezés kezelője felelős. Ehhez tartoznak többek között:

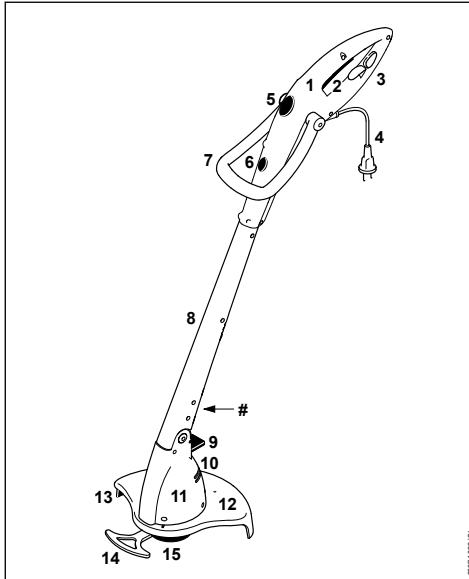
- az elektromotor károsodása nem idejében, vagy nem megfelelően végzett karbantartási munkálatok miatt (pld. a hűtőlevegő-járatok tisztítása nem megfelelő)
- a nem megfelelő elektromos csatlakozás miatt létrejött károsodások (feszültség, nem megfelelő nagyságú csatlakozó vezetékek)
- a szakszerűtlen tárolás miatt okozott rozsdásodás és annak következtében létrejött károsodások
- a berendezés károsodása, mely a rosszabb minőségű alkatrészek használata miatt történt

15.2 Kopó alkatrészek

A motoros berendezés egyes alkatrészei az előírás szerint történő alkalmazás esetén is természetes kopásnak kitéttek, és ezek cseréje a használat módjának és idejének megfelelően egy bizonyos idő után szükséges. Ezek közé tartoznak többek között:

- Vágószerszám
- Védő

16 Fontos alkotórészek



- 1 Kezelőfogantyú
- 2 Kapcsoló
- 3 Feszültségmentesítő
- 4 Csatlakozóvezeték
- 5 Kengyelfogantyú kireteszelő
- 6 Kezelőfogantyú kireteszelő (csak FSE 41)
- 7 Kengyelfogantyú
- 8 Szár
- 9 Motorház kireteszelő
- 10 A hűtőlevegő beszívónyílásai
- 11 Motorház
- 12 Védő

13 Hossztolókés

14 Távtartó (csak FSE 41)

15 Nyírófej

Gépszám

17 Műszaki adatok

17.1 Motornál

17.1.1 FSE 31, 230 V kivétel

Névleges feszültség:	230 V
Frekvencia:	50 Hz
Névleges áramerősség:	1,1 A
Teljesítmény	245 W
Névleges fordulatszám terhelés alatt:	10100 1/min
Biztosítás	min. 10 A
Védelmi osztály:	II, <input type="checkbox"/>

17.1.2 FSE 41, 230 V, 240 V kivétel¹⁾

Névleges feszültség:	230 V, 240 V ¹⁾
Frekvencia:	50 Hz
Névleges áramerősség:	1,7 A
Teljesítmény	400 W
Névleges fordulatszám terhelés alatt:	9900 1/min
Biztosítás	min. 10 A
Védelmi osztály:	II, <input type="checkbox"/>

17.1.3 FSE□41, 120□V kivétel

Névleges feszültség:	120 V
Frekvencia:	60 Hz
Névleges áramerősség:	3,8 A
Teljesítmény	400 W
Névleges fordulatszám terhelés alatt:	9900 1/min
Biztosítás	min. 10 A
Védelmi osztály:	II, <input type="checkbox"/>

17.2 Hossz

FSE 31:	1100 mm
FSE 41:	1180 mm

17.3 Súly

kompletten a vágószerszámmal és a védővel együtt

FSE 31:	2,2 kg
FSE 31 ²⁾ :	2,8 kg
FSE 41:	2,6 kg
FSE 41 ²⁾ :	3,2 kg

17.4 Nyírófej

Damillátmérő	
FSE 31:	1,4 mm

¹⁾ Ausztráliába készülő kivétel:

²⁾ 10 m-es csatlakozó vezetékkel ellátott, nagy-britanniai kivétel

FSE 41: 1,4 mm

Damiltartalék

FSE 31: 2 x 4 m

FSE 41: 2 x 4 m

17.5 Zaj- és rezgésértékek

A zaj- és rezgésértékek meghatározása a névleges maximális fordulatszámon történt.

További információk a 2002/44/EK irányelv munkaadókra vonatkozó rezgéssel kapcsolatos előírásainak betartásáról a www.stihl.com/vib webhelyen található.

17.5.1 Zajszint L_p az EN 50636-2-91 szerint

FSE 31: 82 dB(A)

FSE 41: 87 dB(A)

17.5.2 Zaj teljesítményszint L_w az EN 50636-2-91 szerint

FSE 31: 92 dB(A)

FSE 41: 96 dB(A)

17.5.3 Rezgésérték a_{HV} az EN 50636-2-91 szerint

Fogantyú, balos Fogantyú,
jobbos

FSE 31: 1,2 m/s² 1,8 m/s²

FSE 41: 2,2 m/s² 1,3 m/s²

A zajszint és zaj teljesítményszint K-érték a 2006/42/EK irányelv szerint = 2,0 dB(A); a rezgési szint K-érték a 2006/42/EK irányelv szerint = 2,0 m/s².

17.6 REACH

A REACH megnevezés az Európai Unió által meghatározott előírás a kémiai anyagok regisztrálásához, értékeléséhez és engedélyezéséhez.

A REACH előírás (EG) Nr. 1907/2006 szerinti módosítással kapcsolatban lásd www.stihl.com/reach

18 Javítási tanácsok

Ennek a berendezésnek a kezelője csakis azokat a karbantartási és javítási munkálatokat végezheti el, melyek ebben a használati utasításban leírtak. Az ezen túlmenő javításokat csakis a szakkereskedés végezheti.

A STIHL-cég azt ajánlja, hogy a karbantartási munkálatokat és a javításokat csakis a STIHL-szakkereskedéssel végeztessük el. A STIHL-szakkereskedések dolgozói rendszeres továbbképzésen vesznek részt, és ott a műszaki ismeretek is rendelkezésre állnak.

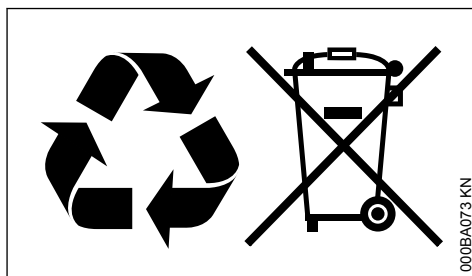
A javítások esetén csakis olyan alkatrészek beszerelése engedélyezett, melyeket a STIHL-cég ehhez a berendezéshez kifejezetten engedélyezett, vagy melyek technikai szempontból egyenértékűek. Kizárólag nagyon jó minőségű alkatrészeket alkalmazunk. Máskülönbent balesetek történhetnek, vagy a berendezés megsérülhet.

A STIHL-cég az eredeti STIHL alkatrészek használatát ajánlja.

Az eredeti STIHL alkatrészek a STIHL alkatrészszámról, a **STIHL**® írásmódról, és általában a STIHL **G** alkatrészjelről (kisebb alkatrészekeken ez a jel egymagában is állhat) felismerhetőek.

19 Eltávolítása

A hulladékkezelés során tartsa be az adott ország speciális hulladékkezelési előírásait.



A STIHL termékeknek nem háztartási hulladékban a helyük. A STIHL terméket, az akkumulátort, a tartozékokat és a csomagolást a környezetvédelmi szempontok szerint távolítsa el.

A hulladékkezeléssel kapcsolatos aktuális információk a STIHL szakkereskedésekben elérhetők.

20 EK Megfelelőségi nyilatkozat

ANDREAS STIHL AG & Co. KG

Badstr. 115

D-71336 Waiblingen

Németország

teljes felelőssége tudatában nyilatkozik, hogy a

Kivitel:

Elektromos motoros kasza
STIHL
FSE 31
FSE 41
4815

Gyártó márkaneve:

Típus:

Sorozatszám:

megfelel a 2011/65/EU, 2006/42/EK, 2014/30/EU és 2000/14/EK irányelvek vonatkozó rendelkezéseinek, tervezése és kivitelezése pedig összhangban áll az alábbi szabványok gyártás időpontjában érvényes verzióival:

EN 55014-1, EN 55014-2, EN 60335-1, EN 50636-2-91, EN 61000-3-2, EN 61000-3-3

A mért és a garantált zajszint megállapítása a 2000/14/EK irányelv VI függelékének előírásai szerint, az ISO 11094 sz. szabványnak megfelelően történt.

A vizsgálatot végző intézmény:

VDE Prüf- u. Zertifizierungsinstitut, Merianstraße 28, 63069 Offenbach, Deutschland

Mért zajteljesítményszint

FSE 31: 92 dB(A)

Garantált zajteljesítményszint

FSE 31: 94 dB(A)

A műszaki dokumentációt őrzi:

ANDREAS STIHL AG & Co. KG
Produktzulassung

A gép gyártási éve, a gyártó ország és a gép száma a berendezésen van feltüntetve.

Waiblingen, 2021. 07. 15.

ANDREAS STIHL AG & Co. KG
nevében



Dr. Jürgen Hoffmann

Osztályvezető Produktzulassung Termékszabályozás



21 A gyártó UK/CA megfelelőségi nyilatkozata

ANDREAS STIHL AG & Co. KG
Badstr. 115
D-71336 Waiblingen

Németország

teljes felelőssége tudatában nyilatkozik, hogy a

Kivitel: Elektromos motoros kasza
Gyártó márkaneve: STIHL
Típus: FSE 31
FSE 41
Sorozatszám: 4815

megfelel az Egyesült Királyság The Restriction of the Use of Certain Hazardous Substances in Electrical and Electronic Equipment Regulations 2012, Supply of Machinery (Safety) Regulations 2008, és Noise Emission in the Environment by Equipment for use Outdoors Regulations 2001 szabályozásának vonatkozó rendelkezéseinek, tervezése és kivitelezése pedig összhangban áll az alábbi szabványok gyártás időpontjában érvényes verzióival:

EN 55014-1, EN 55014-2, EN 60335-1, EN 50636-2-91, EN 61000-3-2, EN 61000-3-3

A mért és garantált hangteljesítményszint meghatározásához az Egyesült Királyság Noise Emission in the Environment by Equipment for use Outdoors Regulations 2001, Schedule 9 szabályozását követték az ISO 11094 szabvány alkalmazásával.

A vizsgálatot végző intézmény:

Intertek Testing & Certification Ltd, Academy Place, 1 – 9 Brook Street, Brentwood, Essex, CM14 5NQ, United Kingdom

Mért zajteljesítményszint

FSE 31: 92 dB(A)

Garantált zajteljesítményszint

FSE 31: 94 dB(A)

A műszaki dokumentációt őrzi:

ANDREAS STIHL AG & Co. KG

A gép gyártási éve, a gyártó ország és a gép száma a berendezésen van feltüntetve.

Waiblingen, 2021. 07. 15.

ANDREAS STIHL AG & Co. KG
nevében



Dr. Jürgen Hoffmann

Osztályvezető Produktzulassung Termékszabályozás

Índice

1	Referente a estas Instruções de serviço.	141
2	Indicações de segurança e técnica de trabalho.....	141
3	Utilização.....	146
4	Aplicar os dispositivos de protecção	147
5	Reajustar o fio de corte.....	148
6	Regular os cabos da mão	149
7	Regular o ângulo de trabalho.....	150
8	Transformar o aparelho num cortador de bordas	150
9	Conectar electricamente o aparelho	150
10	Ligar o aparelho.....	151
11	Desligar o aparelho.....	151
12	Guardar o aparelho.....	151
13	Substituir o fio de corte.....	152
14	Indicações de manutenção e de conservação	152
15	Minimizar o desgaste, e evitar os danos.	153
16	Peças importantes.....	154
17	Dados técnicos.....	154
18	Indicações de reparação.....	155
19	Eliminação.....	155
20	Declaração de conformidade CE.....	156
21	Declaração de conformidade UKCA.....	156

Estimado(a) cliente,

muito obrigado por ter adquirido um produto de qualidade da empresa STIHL.

Este produto foi fabricado graças a modernos processos de produção e recorrendo a extensas medidas de garantia de qualidade. Estamos empenhados em fazer tudo para que fique satisfeito com este aparelho e possa trabalhar sem quaisquer inconvenientes.

Se tiver perguntas referentes ao seu aparelho, dirija-se ao seu revendedor ou diretamente à nossa sociedade de vendas.

Atenciosamente seu,



Dr. Nikolas Stihl

1 Referente a estas Instruções de serviço

1.1 Símbolos ilustrados

Todos os símbolos ilustrados aplicados no aparelho, são explicados nestas Instruções de serviço.

1.2 Marcação de parágrafos de texto



Atenção! Perigo de acidentes e de ferir-se para pessoas e de graves danos materiais.

AVISO

Atenção! Danificação do aparelho ou de peças individuais.

1.3 Aperfeiçoamento técnico

A STIHL trabalha permanentemente no aperfeiçoamento de todas as máquinas e de todos os aparelhos. Por isto temos que reservar-nos o direito de modificações do volume de fornecimento em forma, técnica e equipamento.

Por isto não podem ser feitas reivindicações referentes às indicações e às ilustrações destas Instruções de serviço.

2 Indicações de segurança e técnica de trabalho



O trabalho com este aparelho requer medidas de segurança especiais, porque se trabalha com corrente elétrica e porque a ferramenta de corte trabalha com um número de rotações muito elevado.



Antes da primeira colocação em funcionamento, leia atentamente o manual de instruções completo e guarde-o em segurança para posterior utilização. A inobservância do manual de instruções pode acarretar perigo de morte.

Respeitar as prescrições de segurança dos diferentes países, por ex., das cooperativas profissionais, da segurança social, autoridades regulamentadoras da segurança no trabalho e outras.

Para quem trabalha pela primeira vez com o aparelho: peça ao vendedor ou a uma outra pessoa competente que lhe explique como usar o aparelho em segurança – ou frequente um curso de especialização.

Os menores não devem trabalhar com o aparelho – com a exceção de jovens maiores de 16 anos sob supervisão e para fins de formação profissional.

Manter afastados crianças, animais e espetadores.

Quando o aparelho não estiver a ser utilizado, deve ser guardado de forma a que ninguém seja colocado em perigo. Proteger o aparelho contra acesso não autorizado, desligar a ficha da tomada.

O utilizador é responsável por acidentes ou perigos que ocorram ou surjam para outras pessoas ou para a propriedade destas.

Só passar ou emprestar o aparelho a pessoas que conheçam este modelo e o seu manuseamento – entregar sempre o manual de instruções.

As pessoas que, devido a capacidade física, sensorial ou mental limitada, não sejam capazes de manejar o aparelho em segurança, só o podem usar sob vigilância ou seguindo as instruções de uma pessoa responsável.

A utilização de aparelhos que emitam ruído pode estar limitada temporariamente por prescrições nacionais e também locais.

Verificar se o aparelho está no estado prescrito antes de iniciar qualquer trabalho. Prestar especial atenção à linha de conexão, à ficha de rede e aos equipamentos de segurança.

Não utilizar a linha de conexão para puxar ou transportar o aparelho.

Retirar a ficha de rede da tomada – antes de efetuar qualquer trabalho no aparelho, por ex., limpeza, manutenção ou substituição de peças!

A proteção do aparelho não consegue proteger o utilizador contra todos os objetos (pedras, vidro, arame, etc.) que possam ser projetados pela ferramenta de corte. Estes objetos podem ressaltar nalgum sítio e ferir o utilizador.

Não utilizar lavadoras de alta pressão para limpar o aparelho. O jato de água duro pode danificar partes do aparelho.

Não lavar o aparelho com uma mangueira de água.

2.1 Aptidão física

As pessoas que trabalham com o aparelho devem estar saudáveis e em boa forma e não podem estar cansadas.

Quem, por motivos de saúde, não puder fazer esforços, deverá consultar o seu médico para saber se pode trabalhar com o aparelho.

Após o consumo de álcool, a toma de medicamentos que prejudiquem a capacidade de reação ou após o consumo de drogas não é permitido trabalhar com o aparelho.

2.2 Acessórios e peças de reposição

Só aplicar ferramentas de corte ou acessórios que tenham sido autorizados pela STIHL para este aparelho, ou peças tecnicamente similares. Para esclarecer qualquer dúvida a este respeito, consulte um concessionário especializado. Utilizar unicamente ferramentas ou acessórios de alta qualidade. Caso contrário, há perigo de acidentes ou de danos no aparelho.

A STIHL recomenda a utilização de ferramentas e acessórios originais da STIHL. Estes estão perfeitamente adaptados nas suas características ao produto e às exigências do utilizador.

Não efetuar alterações no aparelho – a segurança pode ser posta causa. A STIHL não assume qualquer responsabilidade por danos pessoais e materiais causados pela utilização de aparelhos complementares não-autorizados.

2.3 Áreas de aplicação

Dependendo das ferramentas de corte associadas, o aparelho só deve ser usado para cortar a relva e vegetação de crescimento desenfreado ou semelhantes.

A utilização do aparelho para outras finalidades não é autorizada e pode provocar acidentes ou danos no aparelho. Não efetuar alterações no produto – também estas podem provocar acidentes ou danos no aparelho.

2.4 Fatos e equipamento

Usar os fatos e o equipamento prescritos.



O vestuário tem de ser apropriado para a finalidade e não deve incomodar. Usar vestuário justo – fato-macaco, e não um casaco de trabalho.

Não usar vestuário que possa prender-se em ramos, mato ou em peças do aparelho que estejam em movimento. Também não devem ser usados cachecóis, gravatas nem joias. Prender os cabelos compridos e certificar-se de que ficam presos acima dos ombros.



Usar calçado resistente, com solas antiderrapantes.



ATENÇÃO



Para reduzir o risco de lesões oculares, use óculos justos de acordo com a Norma EN 166. Observar para que os óculos de protecção estejam assentes correctamente.

Usar uma protecção facial e verificar se assenta correctamente. Uma protecção da cara (viseira) não é protecção suficiente para os olhos.

Colocar a sua protecção anti-ruído "individual" – por exemplo cápsulas para proteger os ouvidos.



Usar luvas de trabalho robustas de material resistente (por exemplo couro).

A STIHL tem uma vasta gama de equipamentos de protecção individual.

2.5 Transporte do aparelho

Desligar sempre o aparelho e tirar a ficha de rede do aparelho.

Em veículos: imobilizar o aparelho para que não possa tombar nem ser danificado.

2.6 Antes do trabalho

Verificar o aparelho

Verificar se o aparelho está num estado seguro para o serviço – observar os respetivos capítulos no manual de instruções:

- O interruptor deve deixar-se acionar com facilidade: depois de o largar, o interruptor deve voltar à sua posição inicial
- A combinação de ferramenta de corte, protecção e cabo tem que estar autorizada, e todas as peças têm de estar impecavelmente montadas. Nenhumas ferramentas de corte metálicas – **Perigo de ferimentos!**

- Verificar se a ferramenta de corte está montada correctamente, se está assente com firmeza, e se está em perfeito estado
- Verificar se os equipamentos de protecção (por ex., a protecção para a ferramenta de corte) estão danificados ou gastos. Substituir as peças danificadas. Não acionar o aparelho com uma protecção danificada
- As pegas têm de estar limpas, secas e sem sujidade: importante para conduzir o aparelho em segurança
- Ajustar a pega em função da altura

O aparelho apenas deve ser acionado num estado seguro para o serviço – **Perigo de acidentes!**

Só colocar o aparelho em funcionamento se todas as peças estiverem intactas e montadas com firmeza.

Não efetuar nenhuma alteração nos equipamentos de segurança e de operação

A ferramenta de corte não deve tocar em objetos nem no chão quando o aparelho for ligado.



Evitar o contacto com a ferramenta de corte – **Perigo de ferimentos!**



A ferramenta de corte ainda continua a movimentar-se durante algum tempo quando o aparelho é desligado – **efeito de movimento por inércia!**

Conexão elétrica

Reduzir o perigo de um choque elétrico:

- A tensão e a frequência do aparelho (consulte a placa do tipo) têm que coincidir com a tensão e a frequência da rede
- Verificar se a linha de conexão, a ficha de rede e a linha de extensão estão danificadas. Linhas, embraiagens e fichas danificadas ou linhas de conexão não correspondentes às prescrições não devem ser utilizadas
- Conexão elétrica unicamente numa tomada de corrente devidamente instalada
- Isolamento da linha de conexão e da linha de extensão, ficha e embraiagem num estado impecável
- Nunca pegar na ficha de rede, na linha de conexão, na linha de extensão nem nas ligações de ficha elétricas com as mãos húmidas
- Linha de extensão utilizada correspondente às prescrições para o caso de utilização respectivo

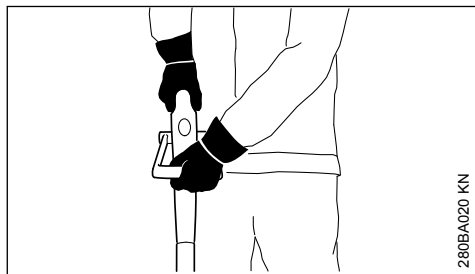
Instalar devidamente a linha de conexão e a linha de extensão:

- Observar as secções transversais mínimas das linhas individuais – consultar "Conectar eletricamente o aparelho"
- Instalar e marcar a linha de conexão de tal modo que esta não possa ser danificada e que ninguém possa ser posto em perigo – **perigo de tropeçar!**
- A utilização de linhas de extensão não apropriadas pode ser perigosa. Utilizar unicamente as linhas de extensão autorizadas para o emprego no exterior e que são marcadas correspondentemente, e que têm uma secção transversal suficiente da linha
- A ficha e a embraiagem da linha de extensão têm que ser impermeáveis e não devem encontrar-se dentro da água
- não deixar esfregar nos bordos nem em objetos afiados
- não esmagar nas fendas das portas ou das janelas
- No caso de linhas entrelaçadas – tirar a ficha de rede e desenredar os cabos
- Evitar absolutamente o contacto com a ferramenta de corte rotativa
- Desenrolar os tambores dos cabos sempre completamente para evitar o perigo de incêndio devido ao sobreaquecimento

2.7 Segurar e guiar o aparelho

Segurar o aparelho sempre **com as duas mãos** pelas pegas. Assumir sempre uma postura firme e segura.

Conduzir sempre o aparelho à direita do corpo.



A mão esquerda no cabo circular, a mão direita no cabo de operação – mesmo que o utilizador seja canhoto.

2.8 Durante o trabalho



Tirar imediatamente a ficha de rede da tomada quando a linha de conexão estiver danificada – **Perigo de vida devido a choque elétrico!**

2 Indicações de segurança e técnica de trabalho

Não circular por cima da linha de conexão, nem esmagá-la, nem estirá-la, etc. para não a danificar.

Não tirar a ficha de rede da tomada puxando pela linha de conexão, mas sim pela ficha de rede.

Só tocar na ficha de rede e na linha de conexão com as mãos secas.

Nunca lavar o aparelho com uma mangueira – **Perigo de curto-circuito!**



Não trabalhar com o aparelho à chuva, nem numa zona húmida ou muito molhada – o motor de acionamento não está protegido contra a água – **Perigo de choque elétrico e perigo de curto-circuito!**

Não deixar que o aparelho permaneça à chuva.

Em caso de perigo iminente ou emergência, desligar imediatamente o dispositivo - soltar o interruptor e o fecho de ligação.

O aparelho só é usado por uma pessoa – não permitir outras pessoas na zona de trabalho.



Há perigo de acidentes devido a objetos arremessados em todo o perímetro do local de aplicação, pelo que nenhuma outra pessoa deve permanecer num raio de 15 m. Respeitar esta distância, mesmo relativamente a outros bens (veículos, vidros de janelas) – **Perigo de danos materiais!** Mesmo a uma distância superior a 15 m não são de excluir perigos.



Verificar o terreno: objetos sólidos – pedras, peças metálicas, entre outras, podem ser projetados a mais de 15 m – **Perigo de ferimentos!** – e podem danificar (danos materiais) a ferramenta de corte e outros bens (por ex., veículos estacionados, vidros de janelas).

Nunca trabalhar sem a proteção apropriada para o aparelho e a ferramenta de corte – **Perigo de ferimentos** por objetos arremessados!

Não cortar erva húmida.

Cuidado em encostas, terrenos acidentados: **perigo de escorregamento!**

Manter a linha de conexão sempre atrás do aparelho – não recuar – **Perigo de tropeçar!**

Prestar atenção aos obstáculos: tocos, raízes – **Perigo de tropeçar!**

No solo, trabalhar apenas com os pés assentes no chão, nunca a partir de locais instáveis, nunca em cima de um escadote nem numa plataforma de trabalho.

Com a proteção auditiva colocada é necessário prestar mais atenção e ter mais cautela, porque a percepção dos ruídos de perigo iminente (gritos, sinais sonoros, e outros) está limitada.

Fazer pausas no devido tempo para evitar o cansaço e o esgotamento – **perigo de acidentes!**

Trabalhar de forma calma e concentrada – só em boas condições de luz e de visibilidade. Trabalhar com cuidado, sem colocar outras pessoas em perigo.

Trabalhar com especial cuidado em terrenos difíceis e com vegetação densa.

Inspecionar a ferramenta de corte com regularidade, em curtas distâncias e imediatamente no caso de sentir que algo se alterou:

- Desligar o aparelho, segurá-lo bem, pressionar a ferramenta de corte para o chão para a travar, e tirar a ficha de rede da tomada
- Verificar o estado e o assentamento firme, ver se há fendas
- Substituir imediatamente as ferramentas de corte danificadas, também com pequenas fendas capilares
- O porta-ferramenta de corte de ser limpo regularmente para remover restos de relva e brenhas: remover as obstruções na área da ferramenta de corte ou da proteção

Desligar o aparelho, e tirar a ficha de rede da tomada para substituir a ferramenta de corte.

Perigo de ferimentos devido ao arranque involuntário do motor!

Não continuar a utilizar ferramentas de corte danificadas ou partidas, nem repará-las – por ex., mediante soldadura ou retificação – Alteração da forma (desequilíbrio).

Partículas ou pedaços podem soltar-se e tocar com uma alta velocidade no operador ou em terceiras pessoas – **Ferimentos muito graves!**

Se uma ferramenta de corte em rotação tocar numa pedra ou num outro objeto duro, podem formar-se faíscas que, em determinadas circunstâncias, podem incendiar substâncias facil-

mente inflamáveis. Plantas e mato secos também são facilmente inflamáveis, particularmente em condições atmosféricas quentes e secas. Se houver perigo de incêndio, não utilizar a ferramenta de corte perto de substâncias facilmente inflamáveis, plantas ou mato seco. Perguntar sem falta aos serviços florestais competentes se existe perigo de incêndio.

Utilizar unicamente a proteção quando a lâmina estiver devidamente montada, para que o fio de corte seja limitado ao comprimento autorizado.

Evitar o contacto com a lâmina – **Perigo de ferimento!**

Para reajustar manualmente o fio de corte desligar sem falta o aparelho e tirar a ficha de rede da tomada – **Perigo de ferimentos!**

Uma utilização imprópria, usando fios de corte demasiado compridos, reduz o número de rotações de trabalho do motor. Isto conduz ao sobreaquecimento e à danificação do motor.

Não substituir o fio de corte por um fio metálico – **Perigo de ferimentos!**

Se o aparelho for submetido a um esforço exagerado (por ex., aplicação de força na sequência de um golpe ou uma queda), é imprescindível verificar se está num estado seguro para o serviço antes de continuar a trabalhar com este aparelho – consultar também o capítulo "Antes do trabalho". Verificar particularmente a operacionalidade dos equipamentos de segurança. Não continuar a utilizar, de maneira nenhuma, aparelhos que já não estejam em condições para funcionar em segurança. Em caso de dúvida, contacte um concessionário especializado.

Antes de deixar o aparelho: desligar o aparelho – retirar a ficha de rede da tomada.

2.9 Vibrações

Este aparelho distingue-se por uma pequena carga causada pela vibração das mãos.

Apesar disto tudo recomendamos um exame médico ao utilizador quando existe, no caso individual, a suspeita de transtornos circulatórios nas mãos (por exemplo formigas nos dedos).

2.10 Manutenção e reparação

Desligar sempre o aparelho, e tirar a ficha de rede antes de iniciar qualquer trabalho no aparelho. **Perigo de ferir-se** pelo arranque involuntário do motor!

Manter regularmente o aparelho a motor. Executar unicamente os trabalhos de manutenção e as reparações descritos nas Instruções de serviço. Mandar executar todos os demais trabalhos por um revendedor especializado.

A STIHL recomenda mandar efectuar os trabalhos de manutenção e as reparações unicamente no revendedor especializado da STIHL. Aos revendedores especializados da STIHL são oferecidos regularmente cursos, e estão postas Informações Técnicas à sua disposição.

Utilizar unicamente as peças de reposição de alta qualidade. Senão pode existir o perigo de acidentes ou de danos no aparelho. Dirija-se ao revendedor especializado no caso de ter perguntas sobre a matéria.

A STIHL recomenda utilizar as peças de reposição originais da STIHL. Estas são adaptadas optimamente nas suas características ao aparelho e às exigências do utilizador.

Não efectuar alterações no aparelho a motor – a segurança pode ser posta em perigo – **perigo de acidentes!**

Controlar regularmente a linha de conexão e a ficha de rede quanto ao isolamento e ao envelhecimento impecáveis (fragilidade).

Peças eléctricas, como por exemplo a linha de conexão, devem unicamente ser reparadas resp. substituídas por electricistas especializados.

Limpar as peças plásticas com um pano. Detergentes ácidos podem danificar o material plástico.

Não lavar o aparelho com água.

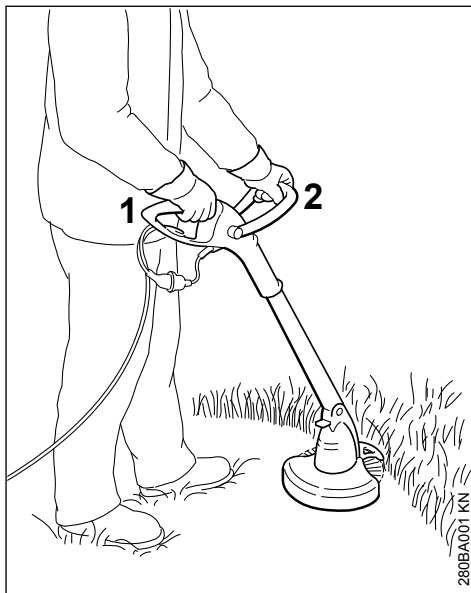
Controlar se os parafusos de fixação nos dispositivos de protecção e a ferramenta de corte estão assentes firmemente, e apertá-los em caso de necessidade.

Limpar as fendas de ar de refrigeração no cárter do motor em caso de necessidade.

Guardar o aparelho num lugar seguro e seco.

3 Utilização

3.1 Cortar

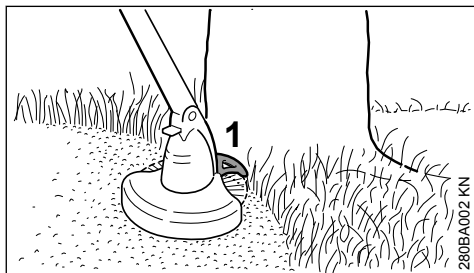


- ▶ Pegar no aparelho com ambas as mãos, a mão direita no cabo de operação (1), mão esquerda no cabo circular (2)
- ▶ permanecer de pé – segurar no aparelho de forma contraída e levar sempre do lado direito do corpo
- ▶ A ferramenta de corte não deve tocar em objetos nem no chão
- ▶ Movimentar o aparelho com movimentos unidireccionais para a direita e a esquerda inclinando o cabeçote de corte 20 - 30° para a frente
- ▶ A distância do fio de corte à superfície de relvado determina a altura de corte
- ▶ se possível, cortar com o lado esquerdo – assim, os fragmentos das plantas e as pedrinhas serão projetados para longe do utilizador
- ▶ Evitar tocar em cercas, muros, pedras, etc., pois isso conduz a um maior desgaste

3.1.1 Cortar ervas sob obstáculos

O ângulo entre a haste e o cabeçote de corte pode ser regulado para cortar comodamente as ervas por baixo de arbustos (ver o capítulo "Regular o ângulo de trabalho").

3.1.2 Trabalhar com separador (só FSE 41)



O separador (1)

- limita a área de trabalho do fio de corte
- durante o corte de ervas protege contra danos causados pelo fio de corte em rotação (por ex., na casca de árvores)
- determina a distância ao solo ao aparar os cantos

3.2 Aparar cantos (só FSE 41)



O aparelho pode ser transformado facilmente num aparador de cantos (ver o capítulo "Transformar o aparelho num aparador de cantos").

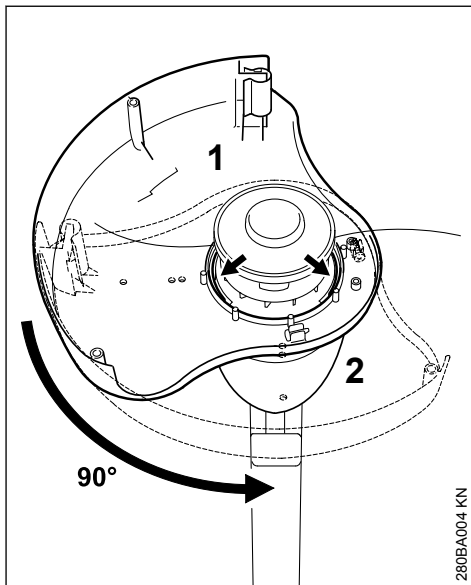
- ▶ Utilizar o aparelho como está ilustrado
- ▶ Conduzir o fio de corte ao longo do rebordo do relvado mantendo o aparelho à distância correcta do solo ou utilizar um separador

3.3 Eliminação

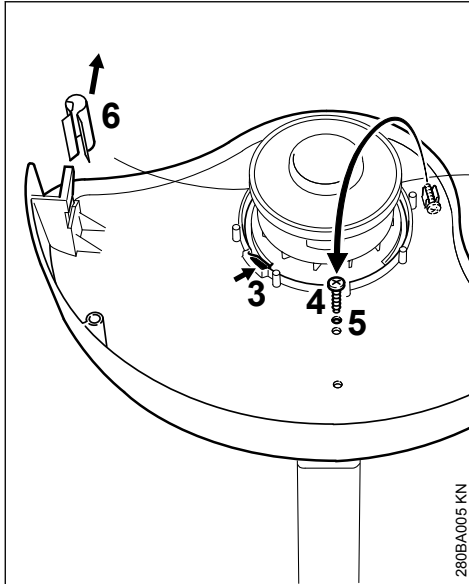
AVISO

Não deitar o material cortado no lixo doméstico – o material cortado pode ser sujeito a compostagem!

4 Aplicar os dispositivos de protecção



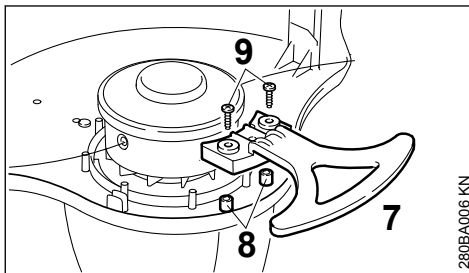
- ▶ Colocar a protecção (1) de baixo no cárter do motor (2)
- ▶ Superfície de protecção para a esquerda
- ▶ Girar a protecção nas ranhuras de guia de 90°



280BA005 KN

- ▶ O trinquete de bloqueio (3) tem que estar engatado
- ▶ Tirar o parafuso (4) do dispositivo de fixação, aparafusá-lo na abertura (5), e apertá-lo bem
- ▶ Tirar a cobertura (6) da faca de traçamento

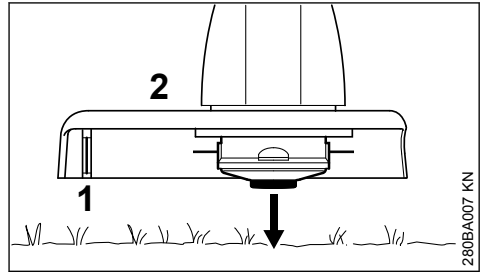
4.1 Montar a protecção (só a FSE 41)



280BA006 KN

- ▶ Colocar a protecção (7) no punção (8) e na centragem na protecção, e fixá-la por 2 parafusos (9)

5 Reajustar o fio de corte



280BA007 KN

- ▶ Manter a cabeça de corte a girar-se paralelamente em cima da superfície com vegetação – tocar no chão – aprox. 3 cm do fio de corte são reajustados

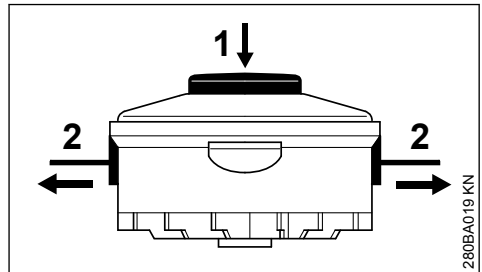
Os fios de corte demasiado compridos são cortados ao óptimo comprimento pela lâmina (1) na protecção (2) – por isto, evitar de tocar várias vezes seguidas no chão.

O fio de corte só é reajustado quando os dois fios de corte têm ainda um comprimento mínimo de 2,5 cm.

Quando o fio de corte é mais curto que 2,5 cm, reajustar manualmente o fio de corte, vide o capítulo "Reajustar manualmente o fio de corte".

5.1 Reajustar manualmente o fio de corten

- ▶ Desligar o aparelho
- ▶ Tirar a linha de conexão da tomada de corrente
- ▶ Virar o aparelho



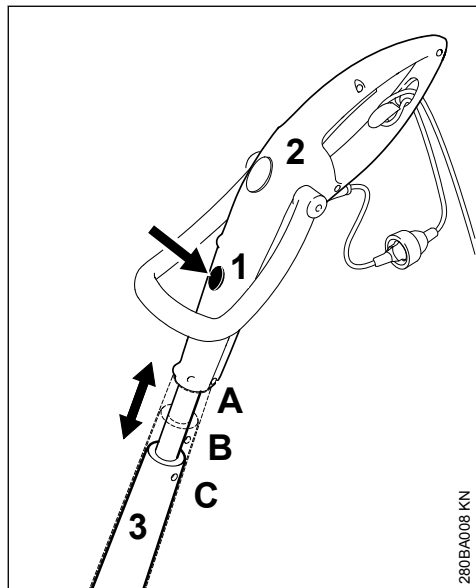
280BA019 KN

- ▶ Premir o botão (1) no corpo de bobinas até ao encosto
- ▶ Tirar as extremidades do fio (2) do corpo de bobinas

Substituir o fio de corte quando já não há nenhum fio no corpo de bobinas, vide o capítulo "Substituir o fio de corte".

6 Regular os cabos da mão

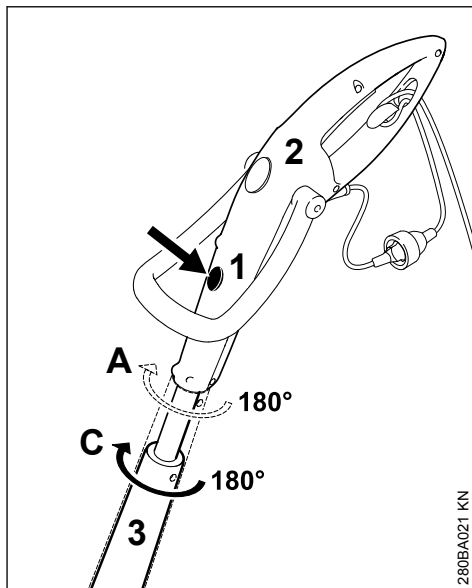
6.1 Regular o comprimento da haste (só a FSE 41)



280BA008 KN

- ▶ Premir o desbloqueio (1)
- ▶ Puxar o cabo de manejo (2) na direcção longitudinal à haste (3), e engatá-lo; 3 posições de entalhe: A, B e C

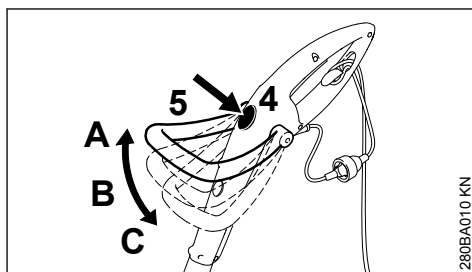
6.2 Regular o ângulo de manejo (só a FSE 41)



280BA021 KN

- ▶ Só é possível na posição longitudinal A e C
- ▶ Premir o desbloqueio (1)
- ▶ Girar o cabo de manejo (2) de 180° à haste (3), e engatá-lo; 2 posições de entalhe: 0° e 180°

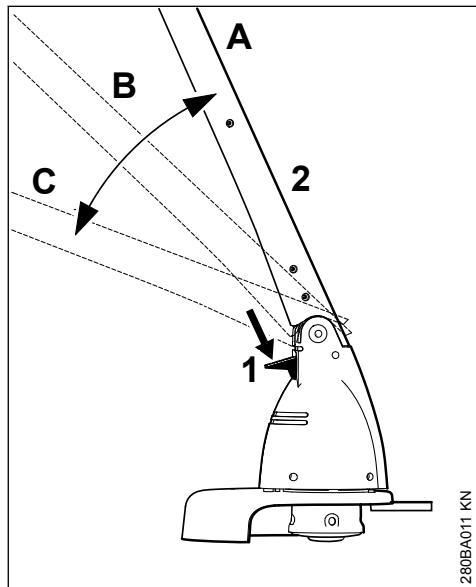
6.3 Regular o cabo em forma de arco



280BA010 KN

- ▶ Premir o desbloqueio (4)
- ▶ Inclinare engatar o cabo em forma de arco (5); 3 posições de entalhe: A, B e C

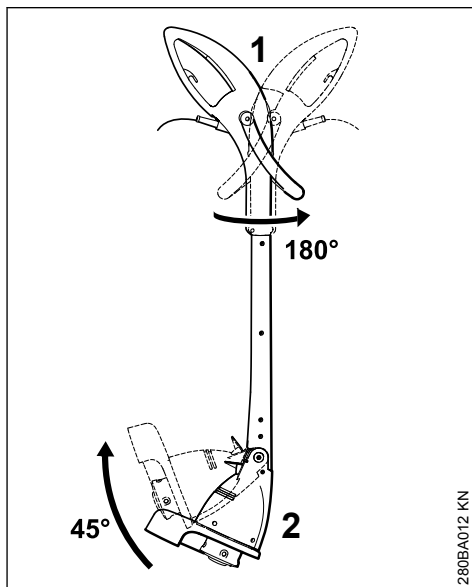
7 Regular o ângulo de trabalho



- ▶ Premir o desbloqueio (1)
- ▶ Inclinare engatar a haste (2); 3 posições de entalhe: A, B e C

8 Transformar o aparelho num cortador de bordas

8.1 Só a FSE 41



- ▶ Girar o cabo de manejo (1) de 180° à haste, e engatá-lo, vide o capítulo "Regular os cabos da mão"
- ▶ Inclinare haste (2) de 45°, e engatá-la, vide o capítulo "Regular o ângulo de trabalho"

9 Conectar electricamente o aparelho

A tensão e a frequência da lavadora (vide a placa do tipo) tem que coincidir com a tensão e a frequência da ligação à rede.

A protecção fusível mínima da ligação à rede tem que ser executada correspondentemente à prescrição nos Dados técnicos – vide o capítulo "Dados técnicos".

A lavadora tem que ser ligada à alimentação de tensão através de um interruptor de protecção de corrente de falha que interrompe a alimentação de corrente eléctrica quando a corrente diferencial à terra ultrapassa 30 mA.

A ligação à rede tem que corresponder a IEC 60364 e às prescrições referentes aos diferentes países.

9.1 Linha de extensão

A linha de extensão tem que cumprir na sua construção pelo menos as mesmas características que a linha de conexão na lavadora. Observar a marcação referente à construção (denominação do tipo) na linha de conexão.

Os fios na linha têm que ter a secção transversal indicada dependentemente da tensão de rede e do comprimento da linha.

Comprimento da linha **Secção transversal mínima**

220 V a 240 V:

até 20 m

20 m a 50 m

100 V a 127 V:

até 10 m

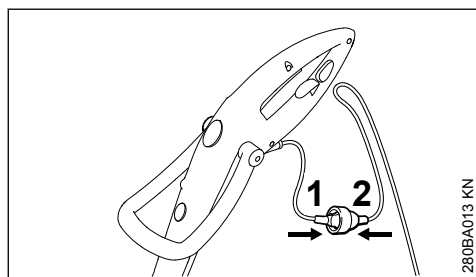
10 m a 30 m

1,5 mm²

2,5 mm²

AWG 14 / 2,0 mm²

AWG 12 / 3,5 mm²

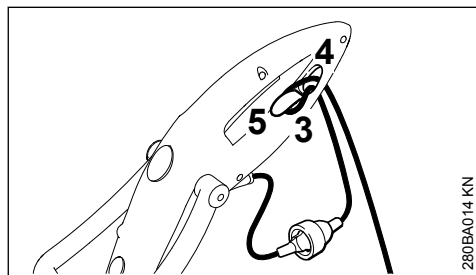


280BA013 KN

- ▶ Enfiar a ficha de rede (1) na embreagem (2) da linha de extensão

9.2 Descarga de tracção

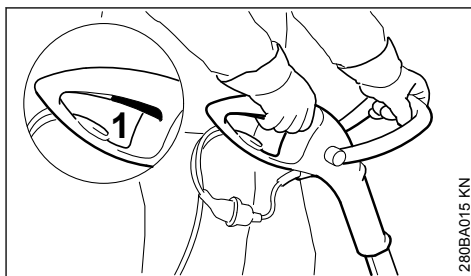
A descarga de tracção protege a linha de conexão contra a danificação.



280BA014 KN

- ▶ Formar um laço com a linha de extensão
- ▶ Conduzir o laço (3) através da abertura (4)
- ▶ Conduzir o laço (3) sobre o gancho (5), e apertá-lo bem
- ▶ Enfiar a ficha de rede da linha de extensão numa tomada de corrente devidamente instalada

10 Ligar o aparelho

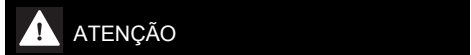


280BA015 KN

- ▶ Procurar uma posição segura e sólida
- ▶ Segurar o aparelho nas duas mãos – a mão direita no cabo de manejo – a mão esquerda no cabo em forma de arco
- ▶ Procurar uma posição direita – manter o aparelho de modo relaxado, e conduzi-lo sempre à direita do corpo
- ▶ A ferramenta de corte não deve tocar em objectos, nem no chão
- ▶ Premir o interruptor (1)

11 Desligar o aparelho

- ▶ Largar o interruptor



A ferramenta de corte movimenta-ser ainda durante algum tempo quando o interruptor é largado – **efeito de marcha continuada!**

Tirar a ficha de rede – no caso de intervalos prolongados.

Se o aparelho a motor já não for utilizado, guardá-lo de tal modo que ninguém seja posto em perigo.

Proteger o aparelho contra a utilização não autorizada.

12 Guardar o aparelho

No caso de intervalos de trabalho a partir de aprox. 30 dias

- ▶ Limpar bem o aparelho, particularmente os rasgos de ventilação
- ▶ Retirar o corpo da bobina com o fio de corte, limpá-lo e inspecioná-lo

A elasticidade e, como tal, a vida útil do fio de corte pode ser aumentada se ele for guardado dentro de um recipiente com água.

- ▶ Guardar o aparelho num lugar seco e seguro. Proteger contra utilização não-autorizada (por ex., por crianças)

13 Substituir o fio de corte

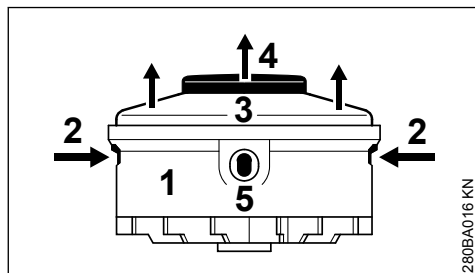
13.1 Preparar o aparelho

- ▶ Desligar o aparelho
- ▶ Tirar a linha de conexão da tomada de corrente
- ▶ Virar o aparelho

13.2 Retirar os restos dos fios

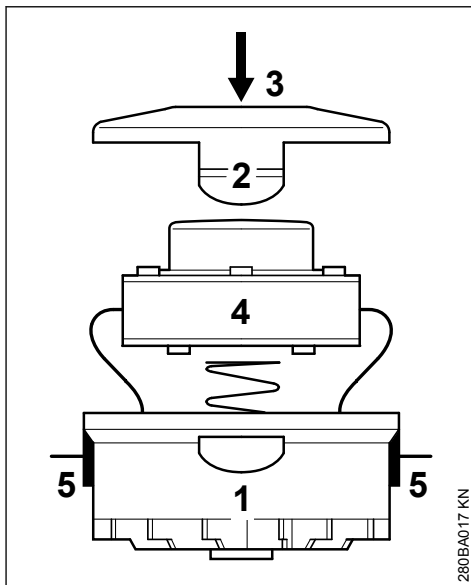
A reserva de fios na cabeça de corte é quase gasta com um serviço normal.

13.3 Desmontar o corpo de bobinas



- ▶ Segurar a caixa (1)
- ▶ Premir as talas (2), e retirar a cobertura (3)
- ▶ Tirar o corpo de bobinas (4) da caixa

13.4 Aplicar uma nova bobina de fios



- ▶ Utilizar um fio com um diâmetro de 1,4 mm
- ▶ Conduzir as extremidades dos fios através das aberturas (5) na caixa (1)
- ▶ Inserir o corpo de bobinas (4) na caixa
- ▶ Puxar a cobertura (3) para dentro até que as duas talas (2) engatem de modo nitidamente audível

14 Indicações de manutenção e de conservação

As indicações referem-se às condições de utilização normais. Em condições mais adversas (forte queda de neve, etc.) e longos períodos de trabalho diários, reduzir os intervalos indicados em conformidade.

		antes de iniciar o trabalho	após o fim do trabalho ou diariamente	semanalmente	mensalmente	em caso de avaria	no caso de danos	em caso de necessidade
Aparelho completo	Controlo visual (estado)	X						
	limpar		X					
Cabo de ligação	a verificar	X						
	Substituição pelo revendedor especializado ¹⁾						X	

As indicações referem-se às condições de utilização normais. Em condições mais adversas (forte queda de neve, etc.) e longos períodos de trabalho diários, reduzir os intervalos indicados em conformidade.		antes de iniciar o trabalho	após o fim do trabalho ou diariamente	semanalmente	mensalmente	em caso de avaria	no caso de danos	em caso de necessidade
Interruptor	Controlo do funcionamento	X						
	Substituição pelo revendedor especializado ¹⁾					X	X	
Aberturas de admissão de ar de arrefecimento	limpar		X					
Parafusos e porcas que sejam acessíveis	reapertar							X
Ferramentas de corte (cabeçote de corte)	Controlo visual	X						
	Substituição pelo revendedor especializado ¹⁾						X	
	Verificar o assentamento firme	X						
Autocolante de segurança	Substituir						X	

¹⁾A STIHL recomenda o concessionário especializado da STIHL

15 Minimizar o desgaste, e evitar os danos

A observação das prescrições destas Instruções de serviço evita um desgaste excessivo e danos no aparelho.

A utilização, a manutenção e a armazenagem do aparelho têm que ser efectuadas com tanto cuidado como descrito nestas Instruções de serviço.

O próprio utilizador responsabiliza-se por todos os danos causados pela não-observação das indicações de segurança, manejo e manutenção. Isto é sobretudo válido para:

- Modificações no produto não autorizadas pela STIHL
- A utilização de ferramentas ou acessórios que não são autorizados, nem apropriados ou de menor qualidade
- A utilização do aparelho não conforme o previsto
- A utilização do aparelho durante competições de desporto ou de concursos

- Danos consecutivos devido à utilização do aparelho com peças defeituosas

15.1 Trabalhos de manutenção

Todos os trabalhos mencionados no capítulo „Indicações de manutenção e de conservação“ têm que ser efectuados regularmente. Quando o próprio utilizador não pode efectuar estes trabalhos de manutenção, tem que encarregar um revendedor especializado.

A STIHL recomenda mandar efectuar os trabalhos de manutenção e as reparações unicamente no revendedor especializado da STIHL. Aos revendedores especializados da STIHL são oferecidos regularmente cursos, e são postas Informações Técnicas à sua disposição.

Se estes trabalhos não forem efectuados ou efectuados impropriamente, podem apresentar-se danos pelos quais o próprio utilizador tem de responsabilizar-se. Trata-se entre outros dos danos seguintes:

- Danos no motor eléctrico devido a uma manutenção não realizada a tempo ou insuficientemente efectuada (por exemplo uma limpeza

insuficiente da condução do ar de refrigeração)

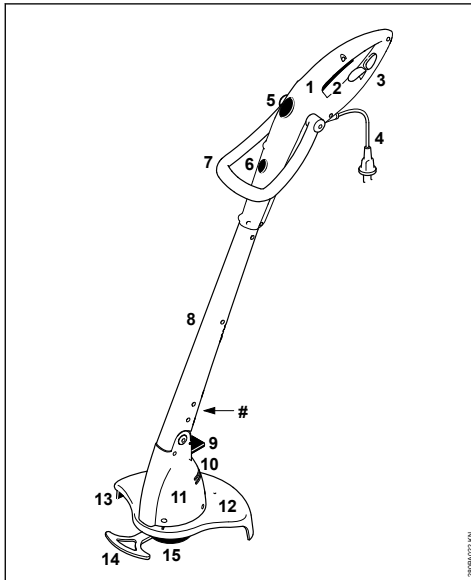
- Danos causados por uma conexão eléctrica errada (tensão, linhas insuficientemente dimensionadas)
- Danos causados pela corrosão e outros danos consecutivos devido à uma armazenagem não adequada
- Danos no aparelho devido à utilização de peças de reposição de qualidade inferior

15.2 Peças de desgaste

Algumas peças do aparelho a motor são submetidas a um desgaste mesmo quando são utilizadas conforme o previsto, e têm que ser substituídas a tempo, consoante o tipo e o período de uso. A isto pertencem entre outros:

- Ferramenta de corte
- Protecção

16 Peças importantes



- 1 Cabo de manuseio
- 2 Interruptor
- 3 Descarga de tração
- 4 Linha de conexão
- 5 Desbloqueio no cabo em forma de arco

- 6 Desbloqueio para o cabo de manuseio (só a FSE 41)
- 7 Cabo em forma de arco
- 8 Haste
- 9 Desbloqueio para o cárter do motor
- 10 Aberturas de aspiração para o ar de refrigeração
- 11 Cárter do motor
- 12 Protecção
- 13 Faca de traçamento
- 14 Protecção (só a FSE 41)
- 15 Cabeça de corte
- # Número da máquina

17 Dados técnicos

17.1 Motor

17.1.1 FSE 31, versão de 230 V

Tensão nominal:	230 V
Frequência:	50 Hz
Amperagem nominal:	1,1 A
Potência	245 W
Número nominal de rotações sob carga:	10 100 rpm
Protecção fusível:	mín. 10 A
Classe de protecção:	II, <input type="checkbox"/>

17.1.2 FSE 41, versão de 230 V, 240 V¹⁾

Tensão nominal:	230 V, 240 V ¹⁾
Frequência:	50 Hz
Amperagem nominal:	1,7 A
Potência	400 W
Número nominal de rotações sob carga:	9900 rpm
Protecção fusível:	mín. 10 A
Classe de protecção:	II, <input type="checkbox"/>

17.1.3 FSE 41, versão de 120 V

Tensão nominal:	120 V
Frequência:	60 Hz
Amperagem nominal:	3,8 A
Potência	400 W
Número nominal de rotações sob carga:	9900 rpm
Protecção fusível:	mín. 10 A
Classe de protecção:	II, <input type="checkbox"/>

17.2 Comprimento

FSE 31:	1100 mm
FSE 41:	1180 mm

¹⁾ Versão para a Austrália

17.3 Peso

completo com ferramenta de corte e protecção	
FSE 31:	2,2 kg
FSE 31 ²⁾ :	2,8 kg
FSE 41:	2,6 kg
FSE 41 ²⁾ :	3,2 kg

17.4 Cabeçote de corte

Diâmetro do fio de corte	
FSE 31:	1,4 mm
FSE 41:	1,4 mm

Reserva de fio de corte	
FSE 31:	2 x 4 m
FSE 41:	2 x 4 m

17.5 Valores sonoros e valores de vibração

Para averiguar os valores sonoros e os valores de vibração é considerado o estado operacional número máximo nominal de rotações.

Para mais indicações relativas ao cumprimento da diretiva da entidade patronal referente à vibração 2002/44/CE consultar o site www.stihl.com/vib

17.5.1 Nível da pressão sonora L_p segundo EN 50636-2-91

FSE 31:	82 dB(A)
FSE 41:	87 dB(A)

17.5.2 Nível da potência sonora L_w segundo EN 50636-2-91

FSE 31:	92 dB(A)
FSE 41:	96 dB(A)

17.5.3 Valor de vibração a_{hv} segundo EN 50636-2-91

	Pega à esquerda	Pega à direita
FSE 31:	1,2 m/s ²	1,8 m/s ²
FSE 41:	2,2 m/s ²	1,3 m/s ²

O valor K-segundo a diretiva 2006/42/CE é de 2,0 dB(A) para o nível da pressão sonora e o nível da potência sonora; o valor K-segundo a diretiva 2006/42/CE é de 2,0 m/s² para o valor de vibração.

17.6 REACH

REACH designa um decreto CE para registar, avaliar e autorizar produtos químicos.

Informações para cumprir o decreto REACH (CE) No. 1907/2006 vide no site www.stihl.com/reach


18 Indicações de reparação

Os utilizadores deste aparelho devem unicamente efectuar os trabalhos de manutenção e de conservação descritos nestas Instruções de serviço. As demais reparações devem unicamente ser efectuadas pelos revendedores especializados.

A STIHL recomenda mandar efectuar os trabalhos de manutenção e as reparações unicamente pelo revendedor especializado da STIHL. Aos revendedores especializados da STIHL são oferecidas regularmente instruções, e são postas à disposição Informações técnicas.

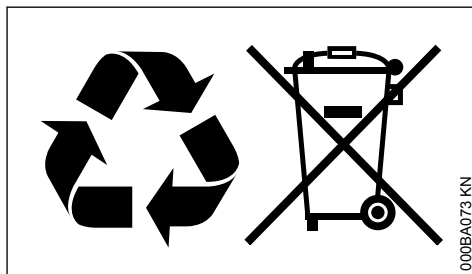
Durante as reparações, aplicar unicamente as peças de reposição autorizadas pela STIHL para este aparelho, ou as peças tecnicamente similares. Utilizar unicamente as peças de reposição de alta qualidade. Senão pode existir o perigo de acidentes ou de danos no aparelho.

A STIHL recomenda utilizar as peças de reposição originais da STIHL.

As peças de reposição originais da STIHL podem ser reconhecidas pelo número da peça de reposição da STIHL, pelo emblema **STIHL** e eventualmente pelo símbolo para as peças de reposição da STIHL  (o símbolo também pode estar só em pequenas peças).

19 Eliminação

Observar as prescrições específicas nos diferentes países para a eliminação.



Os produtos da STIHL não devem ser deitados no lixo doméstico. Fazer com que os produtos da STIHL, a bateria, os acessórios e a embalagem sejam reutilizados ecologicamente.

²⁾ Execução com uma linha de conexão de 10 m para a Grã-Bretanha

As informações actuais referentes à eliminação podem ser adquiridas no revendedor especializado da STIHL.

20 Declaração de conformidade CE

ANDREAS STIHL AG & Co. KG

Badstr. 115

D-71336 Waiblingen

Alemanha

declara, sob sua inteira responsabilidade, que

Construção: Foice a motor

Marca: STIHL

Tipo: FSE 31

Identificação de série: FSE 41

elétrica

STIHL

FSE 31

FSE 41

4815

está em conformidade com todas as disposições aplicáveis das Diretivas 2011/65/UE, 2006/42/CE, 2014/30/UE e 2000/14/CE, e foi desenvolvida e fabricada de acordo com as versões válidas na data de fabrico das seguintes Normas:

EN 55014-1, EN 55014-2, EN 60335-1, EN 50636-2-91, EN 61000-3-2, EN 61000-3-3

Para determinar o nível de potência sonora medido e garantido procedeu-se de acordo com a Diretiva 2000/14/CE, anexo VI, resultante da aplicação da norma ISO 11094.

Organismo participante notificado:

VDE Prüf- u. Zertifizierungsinstitut, Merianstraße 28, 63069 Offenbach, Deutschland

Nível de potência sonora medido

FSE 31: 92 dB(A)

Nível de potência sonora garantido

FSE 31: 94 dB(A)

Conservação da documentação técnica:

ANDREAS STIHL AG & Co. KG

Produktzulassung

O ano de construção, o país de produção e o número da máquina estão indicados no aparelho.

Waiblingen, 15/07/2021

ANDREAS STIHL AG & Co. KG

em exercício



Dr. Jürgen Hoffmann

Chefe do departamento de regulação e autorização de produtos



21 Declaração de conformidade UKCA

ANDREAS STIHL AG & Co. KG

Badstr. 115

D-71336 Waiblingen

Alemanha

declara, sob sua inteira responsabilidade, que

Construção: Foice a motor

Marca: STIHL

Tipo: FSE 31

Identificação de série: FSE 41

Foice a motor

elétrica

STIHL

FSE 31

FSE 41

4815

está em conformidade com todas as disposições aplicáveis dos regulamentos do Reino Unido "The Restriction of the Use of Certain Hazardous Substances in Electrical and Electronic Equipment Regulations 2012, Supply of Machinery (Safety) Regulations 2008", "Supply of Machinery (Safety) Regulations 2008" e "Noise Emission in the Environment by Equipment for use Outdoors Regulations 2001" e foi desenvolvida e fabricada de acordo com as versões das seguintes normas válidas na data de fabrico:

EN 55014-1, EN 55014-2, EN 60335-1, EN 50636-2-91, EN 61000-3-2, EN 61000-3-3

Para determinar o nível da potência sonora medido e garantido procedeu-se segundo o disposto na regulamentação do Reino Unido "Noise Emission in the Environment by Equipment for use Outdoors Regulations 2001, Schedule 9", resultante da aplicação da norma ISO 11094.

Organismo participante notificado:

Intertek Testing & Certification Ltd, Academy Place, 1 – 9 Brook Street, Brentwood, Essex, CM14 5NQ, United Kingdom

Nível de potência sonora medido

FSE 31: 92 dB(A)

Nível de potência sonora garantido

FSE 31: 94 dB(A)

Conservação da documentação técnica:

ANDREAS STIHL AG & Co. KG

O ano de construção, o país de produção e o número da máquina estão indicados no aparelho.

Waiblingen, 15/07/2021

ANDREAS STIHL AG & Co. KG

em exercício



Dr. Jürgen Hoffmann

Chefe do departamento de regulação e autorização de produtos



Содержание

1	К данной инструкции по эксплуатации	157
2	Указания по технике безопасности и технике работы	158
3	Применение.....	163
4	Монтаж защитных приспособлений.....	164
5	Регулировка косильной струны.....	165
6	Регулировка рукояток.....	166
7	Регулировка рабочего угла.....	167
8	Переобрудование устройства в кромкорез.....	167
9	Электрическое подключение устройства	167
10	Включение устройства.....	168
11	Выключение устройства.....	168
12	Хранение устройства.....	168
13	Обновление косильной струны.....	169
14	Указания по техобслуживанию и техническому уходу.....	169
15	Минимизация износа, а также избежание повреждений	170
16	Важные комплектующие	171
17	Технические данные	172
18	Указания по ремонту	173
19	Устранение отходов.....	173

20	Сертификат соответствия ЕС.....	173
21	Адреса.....	174

Уважаемые покупатели,

большое спасибо за то, что вы решили приобрести высококачественное изделие фирмы STIHL.

Данное изделие было изготовлено с применением передовых технологий производства, а также с учетом всех необходимых мер по обеспечению качества. Мы стараемся делать все возможное, чтобы Вы были довольны данным агрегатом и могли беспрепятственно работать с ним.

При возникновении вопросов относительно Вашего агрегата, просим вас обратиться, к Вашему дилеру или непосредственно в нашу сбытовую компанию.

Ваш



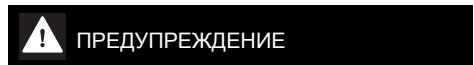
Dr. Nikolas Stihl

1 К данной инструкции по эксплуатации

1.1 Символы на картинках

Все символы на картинках, которые нанесены на устройство, объясняются в данной инструкции по эксплуатации.

1.2 Обозначение разделов текста



Предупреждение об опасности несчастного случая и травмы для людей а также тяжёлого материального ущерба.



Предупреждение о возможности повреждения устройства либо отдельных комплектующих.

1.3 Техническая разработка

Компания STIHL постоянно работает над дальнейшими разработками всех машин и устройств; поэтому права на все изменения комплектации поставки в форме, технике и оборудовании мы должны оставить за собой.

Поэтому относительно указаний и рисунков данной инструкции по эксплуатации не могут быть предъявлены никакие претензии.

2 Указания по технике безопасности и технике работы



При работе с данным агрегатом необходимо принимать специальные меры предосторожности, т.к. работа производится с очень высокой частотой вращения режущего инструмента и с электрическим током.



Перед первым вводом в эксплуатацию внимательно прочесть все руководство по эксплуатации и сохранить его в надежном месте для последующего использования. Несоблюдение руководства по эксплуатации может быть опасно для жизни.

действующие в данной стране правила техники безопасности, например, профсоюзов, социальных касс, органов по охране труда и других учреждений.

Каждый работающий с устройством впервые должен быть проинструктирован продавцом или другим специалистом в том, как правильно обращаться с устройством, или пройти специальный курс обучения.

Несовершеннолетние к работе с агрегатом не допускаются – за исключением людей старше 16 лет, проходящих обучение под надзором.

Дети, посторонние лица и животные должны находиться на безопасном расстоянии.

Если устройство не используется, то его следует убрать, чтобы оно никому не мешало. Защитить устройство от несанкционированного использования, вынуть штепсельную вилку из розетки.

Пользователь несет ответственность за несчастные случаи или опасности, угрожающие другим лицам либо их имуществу.

Агрегат разрешается передавать или давать напрокат только тем лицам, которые хорошо ознакомлены с данной моделью и обучены обращению с нею – при этом, всегда должна прилагаться инструкция по эксплуатации.

Люди, которые из-за ограниченной физической, сенсорной либо психической способности не в состоянии надежно управлять устройством, могут работать с ним только под

присмотром или под руководством ответственного лица.

Применение устройств, вырабатывающих сильный шум, может быть по времени ограничено как государственными, так и местными предписаниями.

Перед началом работы необходимо проверить соответствие оборудования существующим предписаниям. Особое внимание обратить на соединительный кабель, штепсельную вилку и предохранительные устройства.

Не использовать соединительный кабель для перетаскивания или транспортировки устройства.

Перед началом любых работ на устройстве, например, перед чисткой, техобслуживанием, заменой комплектующих — **отключать штепсельную вилку!**

Защита агрегата не может защитить пользователя от всех предметов (камни, стекло, проволока и т.д.), отбрасываемых режущим инструментом. Данные предметы могут отскочить и попасть рикошетом в пользователя.

Не применять мойку высокого давления для очистки устройства. Сильная струя воды может повредить детали устройства.

Запрещается мыть устройство водяной струей.

2.1 Физическое состояние, требуемое для работы

Работающие с устройством люди должны быть отдохнувшими, здоровыми и в хорошем физическом состоянии.

Тот, кому по состоянию здоровья не следует подвергать себя значительным физическим нагрузкам, должен обратиться к врачу, за разрешением работать с этим агрегатом.

Работа с устройством после употребления алкоголя, лекарств, снижающих скорость реакции, или наркотиков запрещена.

2.2 Принадлежности и запасные части

Устанавливать только те детали и принадлежности, которые допущены фирмой STIHL для данного агрегата или аналогичные по своим технологическим свойствам. С вопросами просьба обращаться к специализированному дилеру. Применять только высокока-

чественные инструменты и принадлежности. В противном случае существует опасность несчастных случаев или повреждения устройства.

Компания STIHL рекомендует использовать оригинальные инструменты и принадлежности марки STIHL. Они по своим характеристикам оптимально подходят для устройства и соответствуют требованиям пользователя.

Запрещено вносить изменения в конструкцию устройства – это может отрицательно сказаться на безопасности. Компания STIHL исключает любую ответственность за травмы и материальный ущерб вследствие применения недопущенных навесных устройств.

2.3 Области применения

Агрегат – независимо от используемого режущего инструмента – должен применяться только для кошения травы, а также для резки густой растительности.

Применение устройства для других целей не допускается и может привести к несчастным случаям или повреждению устройства. Запрещено вносить любые изменения в конструкцию устройства — это может привести к несчастным случаям или к повреждению устройства.

2.4 Одежда и оснащение

Пользоваться одеждой и оснащением согласно предписаниям.



Одежда должна быть практичной и не мешать при работе. Плотно прилегающая одежда – комбинезон, а не рабочий халат.

Не носить одежду, которая может зацепиться за дерево, кустарник или подвижные детали устройства. Не носить также шарф, галстук и какие-либо украшения. Длинные волосы связать и закрепить так, чтобы они находились поверх плеч.



Носить прочную обувь с шероховатой, не скользящей подошвой.



ПРЕДУПРЕЖДЕНИЕ



Во избежание травмирования глаз следует носить плотно прилегающие защитные очки в соответствии со стандартом EN 166. Следить за

правильным положением защитных очков.

Носить защитную маску и следить за ее плотным прилеганием. Защитная маска не является достаточной защитой для глаз.

Пользоваться индивидуальными средствами для защиты слуха, например, берушами.



Носить прочные рабочие перчатки из износостойкого материала (например, из кожи).

Компания STIHL предлагает широкий ассортимент средств индивидуальной защиты.

2.5 Транспортировка устройства

Всегда выключать агрегат и извлекать из розетки штепсельную вилку агрегата.

На транспортных средствах: предохранять агрегат от опрокидывания и повреждения.

2.6 Перед началом работы

Проверка устройства

Проверить безопасное эксплуатационное состояние устройства – соблюдать соответствующие разделы руководства по эксплуатации.

- Выключатель должен легко перемещаться – выключатель после отпускания должен возвращаться в исходную позицию.
- Комбинация режущего инструмента, защиты и рукоятки должна быть допущена и все детали должны быть безупречно смонтированы. Не применять металлические режущие инструменты – **опасность травм!**
- Проверить режущий инструмент на правильность монтажа, прочность крепления и безупречное состояние.
- Проверить защитные устройства (например, защиту для режущего инструмента) на повреждение или износ. Поврежденные части заменить. Ни в коем случае не эксплуатировать мотоустройство с поврежденной защитой.
- Рукоятки должны быть чистыми и сухими, очищенными от масла и грязи – для обеспечения надежного управления агрегатом.
- Рукоятку подогнать по росту.

Эксплуатация устройства разрешается только в безопасном эксплуатационном состоянии — **опасность несчастного случая!**

Ввод устройства в эксплуатацию разрешается только при условии исправности и правильности монтажа всех его деталей.

Запрещается вносить любые изменения в элементы управления и устройства безопасности

При включении агрегата режущий инструмент не должен соприкасаться с землей или какими-либо предметами.



Избегать контакта с режущим инструментом – **опасность травм!**



После выключения агрегата режущий инструмент продолжает вращаться еще некоторое время – **движение по инерции!**

Подключение к электросети

Снижение опасности поражения электрическим током:

- Напряжение и частота устройства (см. заводскую табличку) должны совпадать с напряжением и частотой сети
- Проверить соединительный кабель, штепсельную вилку и удлинительный кабель на наличие повреждений. Запрещено использовать поврежденные кабели, муфты и вилки или не соответствующие предписаниям соединительные кабели
- Использовать для электропитания только розетки, установленные согласно соответствующим правилам
- Изоляция соединительного и удлинительного кабелей, вилки и муфты должна находиться в безупречном состоянии
- Запрещено брать мокрыми руками за штепсельную вилку, соединительный и удлинительный кабель, а также электрические штекерные соединения
- используемый удлинительный кабель должен соответствовать предписаниям для данного варианта применения

Соединительный и удлинительный кабели следует прокладывать надлежащим образом.

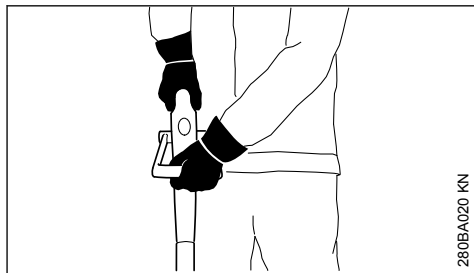
- Соблюдать минимальные поперечные сечения отдельных кабелей — см. «Подключение агрегата к электросети»
- При прокладке и маркировке соединительного кабеля следить за тем, чтобы не повредить кабель и чтобы не подвергать опасности окружающих — **опасность спотыкания!**

- Использование непригодных удлинительных кабелей может быть опасным. Использовать только те удлинительные кабели, которые предназначены для эксплуатации на открытом воздухе и обозначены соответствующим образом, а также имеют достаточное сечение проводов
- Штепсельная вилка и муфта удлинительного кабеля должны быть водонепроницаемыми и не должны лежать в воде
- Не допускать трения о кромки, остроконечные либо острые предметы.
- Не допускать передавливания в дверных или оконных щелях.
- Если кабель запутался, вынуть штепсельную вилку и распутать кабель.
- Избегать прикасания к вращающемуся режущему инструменту.
- Кабельные барабаны следует всегда разматывать полностью, во избежание возгорания, вызванного перегревом

2.7 Как держать и вести устройство

Агрегат следует всегда крепко **удерживать** за рукоятки обеими **руками**. Обязательно занять надежное и устойчивое положение.

Агрегат всегда вести всегда справа от себя.



Левая рука находится на рукоятке-скобе, а правая – на рукоятке управления, это правило действует также для левшей.

2.8 Во время работы



При повреждении соединительного провода немедленно извлечь из розетки штепсельную вилку: **существует опасность для жизни вследствие поражения электрическим током!**

Следить за исправностью кабеля питания, не допускать его повреждения в результате переезжания, расплющивания, разрыва и т. п.

Внимательно вынимать штепсельную вилку из розетки, держа ее не за соединительный кабель, а за саму штепсельную вилку.

За штепсельную вилку и соединительный кабель разрешается брать только сухими руками.

Ни в коем случае не направлять на устройство водяную струю — **опасность короткого замыкания!**

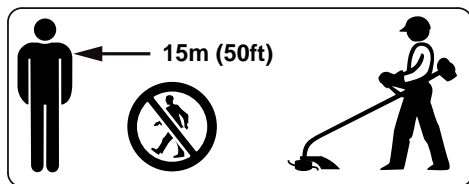


Не работать с агрегатом во время дождя, а также в мокрой или очень влажной среде – приводной двигатель не защищен от воды – **опасность вследствие удара электрическим током или короткого замыкания!**

Не оставлять прибор под дождем.

В случае опасности или в аварийной ситуации следует немедленно выключить прибор: отпустить выключатель и блокировку включения.

Устройство обслуживается только одним человеком — посторонние лица находиться на рабочем участке не должны.



Отлетающие далеко от места работы предметы могут стать причиной несчастного случая, поэтому в радиусе 15 м не должны находиться посторонние. Данное расстояние должно соблюдаться также по отношению к имуществу (транспортные средства, оконные стекла) – **опасность материального ущерба!** Опасность сохраняется даже на расстоянии более 15 м.



Обследовать местность: твердые предметы – камни, металлические детали и т.п. могут быть отброшены при работе – даже на расстоянии 15 м – **опасность травм!** – и могут повредить режущий инструмент, а также нанести материальный ущерб (например, припаркованным автомобилям, окнам).

Ни в коем случае не работать без соответствующих защитных приспособлений мотостроительного и режущего инструмента – **опасность травм** отбрасываемыми предметами!

Не косить мокрую траву.

Соблюдать осторожность на склонах, на неровной местности, – **можно поскользнуться!**

Соединительный провод следует всегда проводить за агрегатом – не размещать спиной вперед – **опасность споткнуться!**

Обращать внимание на препятствия: пни, корни – **опасность споткнуться!**

Работать только стоя на земле, ни в коем случае не работать на неустойчивом основании, на приставной лестнице или на подъемной рабочей платформе.

При использовании берушей необходимо быть особенно внимательным и осмотрительным, так как беруши ограничивают восприятие предупреждений (крики, звуковые сигналы и т.д.).

Для предотвращения чрезмерного утомления следует своевременно делать перерывы в работе – **опасность несчастного случая!**

Работать спокойно и обдуманно и только при хорошей освещенности и видимости. Работать осмотрительно, не подвергая опасности других людей.

Соблюдать особую осторожность при работе на плохо просматриваемых, густо заросших местностях.

Проверять режущий инструмент регулярно через короткие промежутки времени и немедленно при заметных изменениях:

- Выключить агрегат, крепко удерживать, инструмент с целью торможения прижать к земле и извлечь штепсельную вилку
- Проверить состояние и надежность крепления, обратить внимание на трещины.
- Поврежденные режущие инструменты немедленно заменить, даже при волосняных микротрещинах
- Крепление режущего инструмента следует регулярно очищать от травы и веток – удалить засорения в зоне режущего инструмента или защиты.

Для замены режущего инструмента выключить агрегат и извлечь штепсельную вилку. В случае непреднамеренного запуска электродвигателя **существует опасность травм!**

Не использовать поврежденные или треснувшие режущие инструменты и не ремонтировать их – например, посредством сварки или рихтовки – изменение формы (дисбаланс).

Отделившиеся частицы или осколки могут с большой скоростью попасть в рабочего либо посторонних людей – **самые тяжелые травмы!**

Соприкосновение вращающегося режущего инструмента с камнем или иным твердым предметом может привести к образованию искр, из-за которых при определенных обстоятельствах могут загореться легко воспламеняющиеся материалы. Сухие растения и кустарник являются легковоспламеняющимися, особенно в жаркую, сухую погоду. Если существует опасность пожара, не использовать режущие инструменты вблизи легковоспламеняющихся материалов, сухих растений и кустарника. Обязательно выясните у компетентных органов лесного хозяйства, существует ли опасность пожара.

Использовать только защиту с надлежащим образом смонтированным ножом, чтобы косильные струны ограничивались допустимой длиной.

Избегать контакта с ножом – **опасность травм!**

Для дополнительной регулировки косильной струны при ручной регулировке обязательно выключить агрегат и вынуть штепсельную вилку – **опасность травм!**

Ненадлежащее использование устройства со слишком длинными косильными струнами снижает рабочую частоту вращения двигателя. Это приводит к перегреву и повреждению двигателя.

Ни в коем случае не заменять косильные струны стальной проволокой – **опасность получения травм!**

В случае, если устройство подверглось ненадлежащей нагрузке (например, воздействие силы в результате удара или падения), то перед дальнейшей работой обязательно проверить его эксплуатационное состояние, см. также раздел «Перед началом работы». Особенно тщательно проверить работоспособность устройств безопасности. Ни в коем случае не пользоваться неисправным агрегатом. В сомнительных случаях обратитесь к специализированному дилеру.

Прежде чем оставить устройство, его следует выключить — вынуть штепсельную вилку.

2.9 Вибрации

Данное устройство отличается незначительной вибрационной нагрузкой рук.

Однако пользователю рекомендуется пройти медицинское обследование, если в отдельных случаях возникает подозрение в нарушении кровообращения рук (например, зуд пальцев).

2.10 Техническое обслуживание и ремонт

Перед проведением любых работ на устройстве необходимо всегда выключить устройство и вытянуть штекер свечи зажигания. При непреднамеренном пуске двигателя – **Опасность травмы!**

Производите регулярно техническое обслуживание мотоустройства. Производите только те работы по техобслуживанию и ремонту, которые описаны в данной инструкции по эксплуатации. Выполнение всех других работ поручите торговому агенту-специалисту.

Фирма STIHL рекомендует поручить проведение работ по техобслуживанию и ремонту только торговому агенту-специалисту фирмы STIHL. Торговые агенты-специалисты фирмы STIHL посещают регулярно курсы по повышению квалификации и в их распоряжении предостается техническая информация.

Применяйте только высококачественные запасные части. Иначе существует опасность возникновения несчастных случаев или повреждения устройства. При возникновении вопросов обратитесь к специализированному торговому агенту.

Фирма STIHL рекомендует применение оригинальных запасных частей фирмы STIHL. Эти запчасти оптимально согласованы по своим свойствам с устройством и соответствуют требованиям пользователя.

Не вносите какие-либо изменения в конструкцию устройства, – это может отрицательно сказаться на безопасности. – **Опасность несчастного случая!**

Соединительный кабель и вилку кабеля контролируйте регулярно на надежность изоляции и на старение (хрупкость).

Электрические компоненты, как например, соединительный кабель, должны ремонтироваться и/или заменяться только электроспециалистами.

Пластмассовые детали очищайте мягкой тряпкой. Едкие средства для очистки могут повредить пластмассу.

Устройство не опрыскивайте водой.

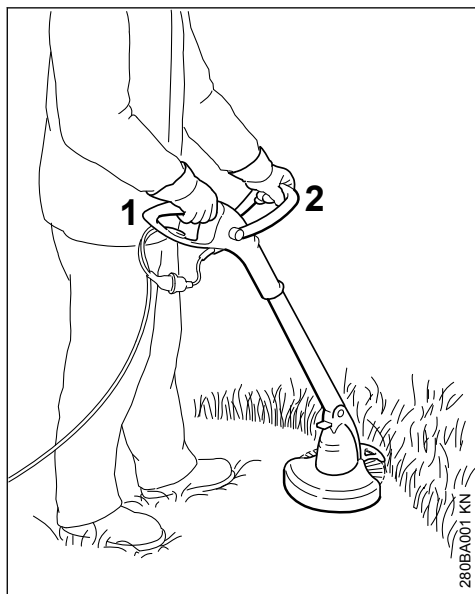
Крепежные винты на защитных приспособлениях и режущем инструменте контролируйте на прочность посадки и, при необходимости, затяните до отказа.

Очистите, при необходимости, всасывающие щлицы охлаждающего воздуха в корпусе двигателя.

Устройство храните в сухом, защищенном от мороза помещении.

3 Применение

3.1 Косьба



- ▶ Устройство взять двумя руками – правая рука на рукоятке управления (1) – левая рука на рукоятке-скобе (2)
- ▶ Стоять прямо, удерживать прибор без напряжения и вести постоянно справа от тела.
- ▶ Режущий инструмент не должен соприкасаться с предметами или землей.
- ▶ Устройство равномерно двигать вперед и назад, при этом косильную головку наклонять вперед на приблизительно 20 - 30°
- ▶ Расстояние косильной струны от поверхности газона определяет высоту реза
- ▶ По возможности следует косить левой стороной – при этом части растений и камни

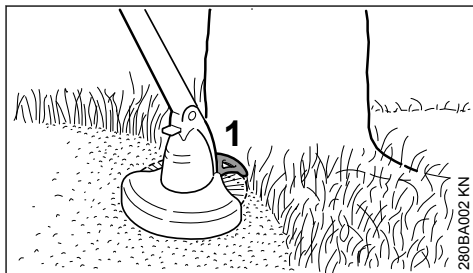
будут отбрасываться в сторону от пользователя

- ▶ Избегать прикосновения к изгородям, стенам, камням и т. п., так как это ведет к ускоренному износу

3.1.1 Косьба под препятствиями

Для удобного кошения под кустами регулируется угол между штангой и косильной головкой (см. "Регулировка рабочего угла").

3.1.2 Работа с использованием ограничителя (только FSE 41)



Ограничитель (1)

- ограничивает рабочую зону косильной струны,
- предохраняет во время кошения от повреждения вращающимися косильными струнами (например, древесную кору),
- при подрезании кромок определяет расстояние до земли.

3.2 Подрезание кромок (только FSE 41)



Прибор за несколько приемов может быть переоборудован в кромкорез (см. «Переоборудование агрегата в кромкорез»).

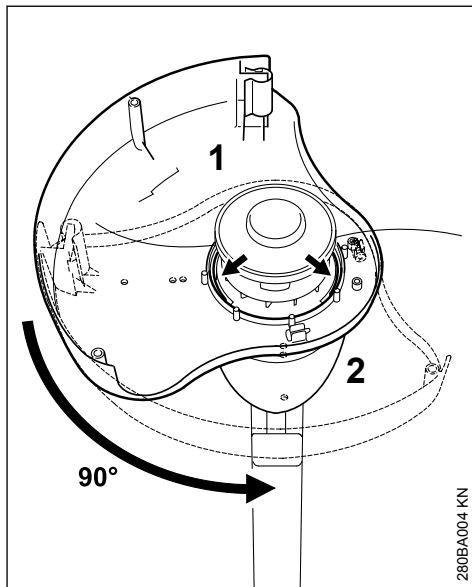
- ▶ Прибор следует эксплуатировать в соответствии с изображением
- ▶ Косильную струну направлять вдоль кромки газона, – при этом, агрегат следует держать на соответствующем расстоянии от земли или использовать распорку

3.3 Утилизация

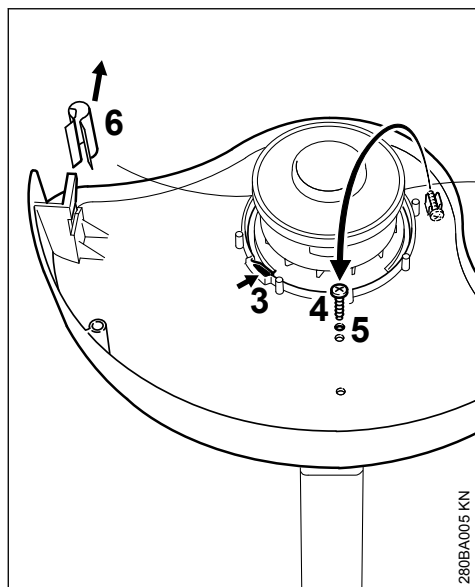
УКАЗАНИЕ

Не бросайте срезанный материал в бак с бытовыми отходами, поскольку срезанный материал подлежит компостированию.

4 Монтаж защитных приспособлений



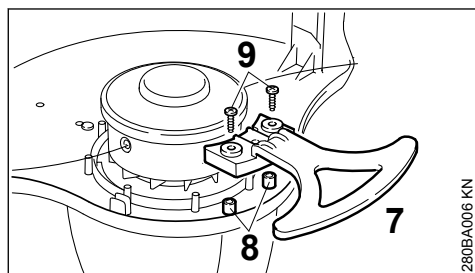
- ▶ Защиту (1) снизу положить на корпус мотора (2)
- ▶ Защитной поверхностью влево
- ▶ Защиту в направляющих пазах повернуть на 90°



280BA005 KN

- ▶ Стопорная собачка (3) должна зафиксироваться
- ▶ Болт (4) вынуть из крепления, винтить в отверстие (5) и затянуть
- ▶ Крышку (6) снять с ножа для раскряжевки

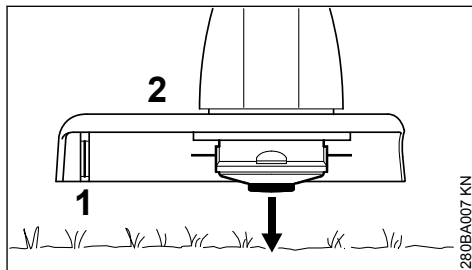
4.1 Монтировать распорку (только FSE 41)



280BA006 KN

- ▶ Распорку (7) одеть на куполообразные выступы (8) и центровку установить в защите, а также зафиксировать 2 болтами (9)

5 Регулировка косильной струны



280BA007 KN

- ▶ Вращающуюся косильную головку держать параллельно над заросшей поверхностью – прикоснуться головкой к земле – косильная струна отрегулируется на 3 см.

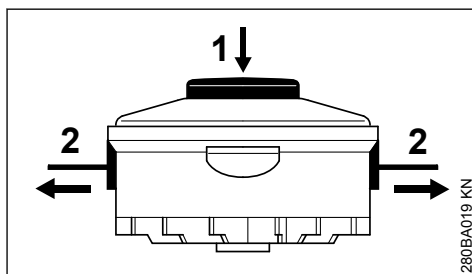
Слишком длинные косильные струны обрезаются на оптимальную длину ножами (1) на защите (2), – поэтому, следует избегать многократного последовательного прикосновения головки к земле.

Струна только тогда регулируется, когда обе косильные струны имеют длину ещё минимум 2,5 см!

Если косильная струна имеет длину меньше 2,5 см, то косильная струна регулируется вручную, см. "Ручная регулировка косильной струны".

5.1 Ручная регулировка косильной струны

- ▶ Выключите устройство
- ▶ Штепсельную вилку вынуть из штепсельной розетки
- ▶ Устройство перевернуть



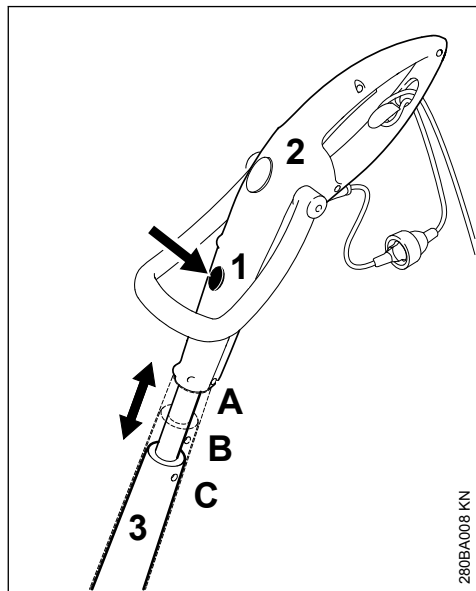
280BA019 KN

- ▶ Нажать кнопку (1) на каркасе катушки до упора
- ▶ Концы струны (2) потянуть из каркаса катушки

Если в каркасе катушки отсутствует струна, значить косильную струну заменить, см. "Замена косильной струны".

6 Регулировка рукояток

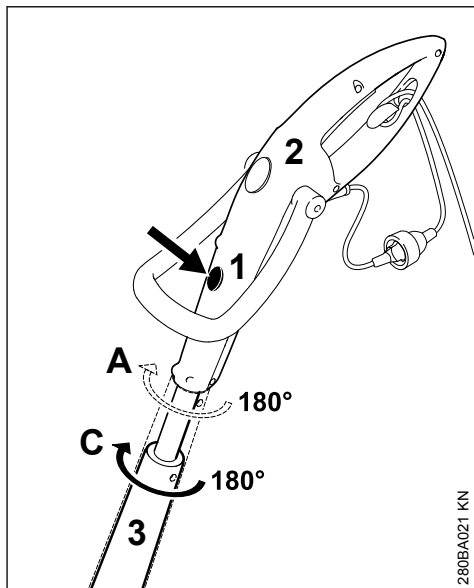
6.1 Отрегулировать длину хвостовика (только FSE 41)



- ▶ Нажать снятие блокировки (1)
- ▶ Рукоятку управления (2) потянуть в продольном направлении к хвостовику (3) и зафиксировать; 3 позиции фиксации: А, В и С

280BA008 KN

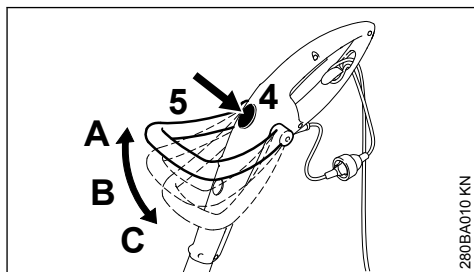
6.2 Отрегулировать рабочий угол (только FSE 41)



- ▶ Возможно только в продольном положении А и С
- ▶ Нажать снятие блокировки (1)
- ▶ Рукоятку управления (2) повернуть на 180° к хвостовику (3) и зафиксировать; 2 позиции фиксации: 0° и 180°

280BA021 KN

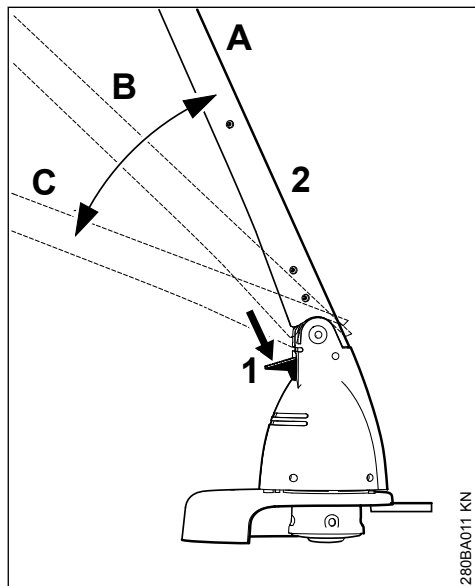
6.3 Регулировка круговой рукоятки



- ▶ Нажать снятие блокировки (4)
- ▶ Круговую рукоятку (5) согнуть и зафиксировать; 3 позиции фиксации: А, В и С

280BA010 KN

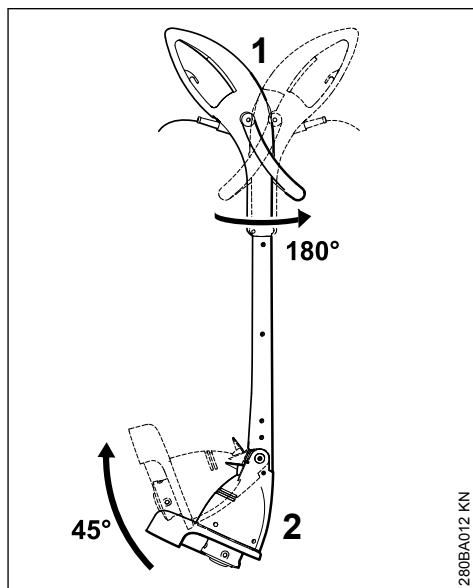
7 Регулировка рабочего угла



- ▶ Нажать снятие блокировки (1)
- ▶ Хвостовик (2) нагнуть и зафиксировать; Позиции фиксации: А, В и С

8 Переоборудование устройства в коркорез

8.1 Только FSE 41



- ▶ Рукоятку управления (1) повернуть на 180° к хвостовику и зафиксировать, см. "Регулировка рукояток"
- ▶ Хвостовик (2) наклонить на 45° и зафиксировать, см. "Регулировка рабочего угла"

9 Электрическое подключение устройства

Напряжение и частота устройства (см. фирменную табличку с паспортными данными) должны совпадать с напряжением и частотой сети.

Минимальный предохранитель подсоединения к сети должен быть выполнен в соответствии заданной величиной в Технических Данных – см. "Технические Данные".

Устройство должно подключаться к источнику электропитания через защитный выключатель аварийного тока, который прерывает подвод электропитания, если ток утечки к земле превышает 30 мА.

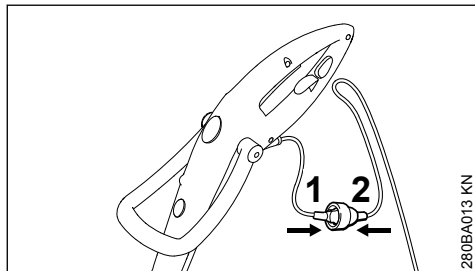
Устройство должно подключаться к источнику электропитания в соответствии с нормами IEC 60364 и действующими в данной стране предписаниями.

9.1 Удлинительный провод

Удлинительный провод по своей конструкции должен как минимум выполнять те же функции, что и соединительный провод агрегата. Обратит внимание на маркировку (обозначение типа) на соединительном кабеле.

Провода в кабеле, в зависимости от напряжения сети и длины кабеля, должны иметь указанное минимальное поперечное сечение.

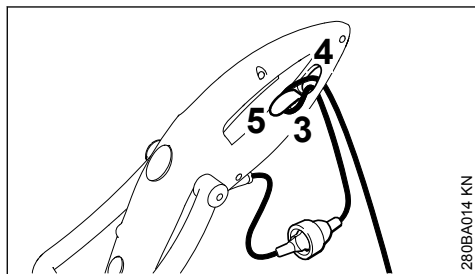
Длина провода	Минимальное поперечное сечение
220 В – 240 В: до 20 м	1,5 мм ²
от 20 м до 50 м	2,5 мм ²
100 В – 127 В: до 10 м	AWG 14 / 2,0 мм ²
от 10 м до 30 м	AWG 12 / 3,5 мм ²



- ▶ Штепсельную вилку (1) вставить в муфту (2) удлинительного кабеля

9.2 Приспособление для разгрузки провода от натяжения

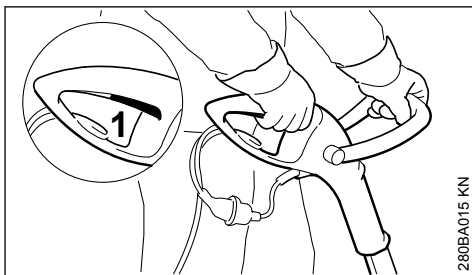
Приспособление для разгрузки провода от натяжения защищает соединительный провод от повреждения.



- ▶ Образовать петлю из удлинительного кабеля.
- ▶ Провести петлю (3) через отверстие (4).
- ▶ Зацепить петлю (3) за крюк (5) и затянуть.

- ▶ Штепсельную вилку удлинительного кабеля вставить в розетку, смонтированную согласно инструкциям

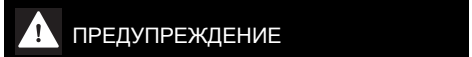
10 Включение устройства



- ▶ Занять надежное и устойчивое положение.
- ▶ Устройство удерживать обеими руками, – правая рука на рукоятке управления, – а левая на круговой рукоятке.
- ▶ Стоять прямо – устройство удерживать без напряжения и вести постоянно справа от тела
- ▶ Режущий инструмент не должен соприкасаться с какими-либо предметами либо с землей.
- ▶ Нажать выключатель (1)

11 Выключение устройства

- ▶ Отпустить выключатель



Режущий инструмент после отпущения выключателя продолжает двигаться еще некоторое время – **движении по инерции!**

При длительных перерывах в работе – вынуть штепсельную вилку.

Если устройство не используется, его следует отставить в сторону так, чтобы оно никому не мешало.

Устройство предохранить от неправомерного пользования.

12 Хранение устройства

При перерывах в работе от ок. 30 дней

- ▶ Тщательно очистить агрегат, особенно шлицы для охлаждающего воздуха
- ▶ Каркас катушки вместе с косильными струнами извлечь, почистить и проверить

За счет хранения в емкости с водой, эластичность, а, тем самым, долговечность косильной струны может быть увеличена.

- Устройство хранить в сухом и безопасном месте. Защитить от несанкционированного использования (например, детьми)

13 Обновление косильной струны

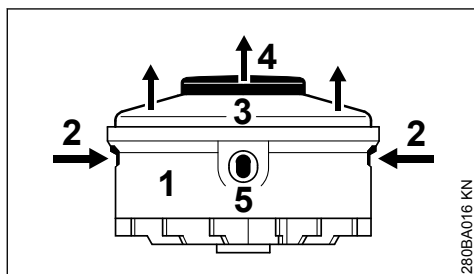
13.1 Подготовка агрегата

- Выключить агрегат
- Штепсельную вилку извлечь из розетки
- Устройство перевернуть

13.2 Удалить остатки струны

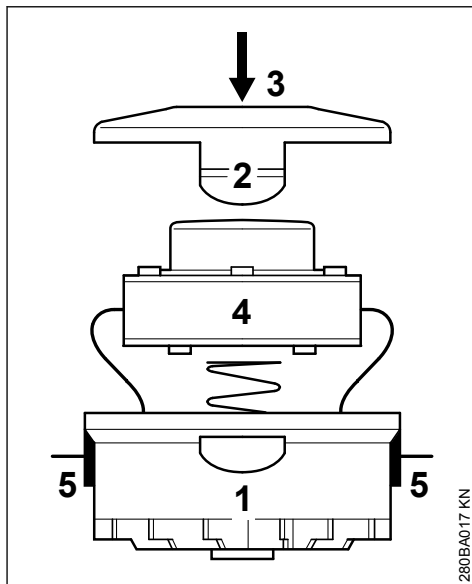
В нормальных условиях эксплуатации запас струны в косильной головке расходуется почти полностью.

13.3 Демонтировать каркас катушки



- Удерживать корпус (1)
- Нажать планки (2) и снять крышку (3)
- Каркас катушки (4) вынуть из корпуса

13.4 Смонтировать новую катушку для струны



- Использовать струну диаметром 1,4 мм
- Концы струны провести через отверстия (5) в корпусе (1)
- Каркас катушки (4) установить в корпус
- Нажать крышку (3), чтобы планки (2) зафиксировались с отчётливым звуком

14 Указания по техобслуживанию и техническому уходу

Данные приведены для нормальных условий эксплуатации. В неблагоприятных условиях (сильное запыление и проч.) и при длительной ежедневной работе указанные интервалы следует соответственно сократить.

		перед началом работы	по окончании работы или ежедневно	еженедельно	ежемесячно	при неисправности	при повреждении	при необходимости
Устройство в целом	Визуальный контроль (состояние)	X						
	Очистить		X					
Кабель подключения	Проверить	X						

Данные приведены для нормальных условий эксплуатации. В неблагоприятных условиях (сильное запыление и проч.) и при длительной ежедневной работе указанные интервалы следует соответственно сократить.		перед началом работы	по окончании работы или ежедневно	еженедельно	ежемесячно	при неисправности	при повреждении	при необходимости
	Замена специализированным дилером ¹⁾						X	
Выключатель	Проверка работоспособности	X						
	Замена специализированным дилером ¹⁾					X	X	
Всасывающие отверстия охлаждающего воздуха	очистить		X					
Доступные болты и гайки	Подтянуть							X
Режущие инструменты (косильная головка)	Визуальный контроль	X						
	Замена специализированным дилером ¹⁾						X	
	Контроль тугой посадки	X						
Предупреждающие наклейки	Заменить						X	
¹⁾ Компания STIHL рекомендует дилера STIHL.								

15 Минимизация износа, а также избежание повреждений

Выполнение заданных величин, указанных в данной инструкции по эксплуатации, поможет избежать преждевременного износа и повреждений устройства.

Эксплуатация, техническое обслуживание и хранение устройства должны осуществляться настолько тщательно, как это описано в данной инструкции по эксплуатации.

За все повреждения, которые были вызваны несоблюдением указаний относительно техники безопасности, работы и технического обслуживания, ответственность несёт сам пользователь. Это особенно актуально для таких случаев:

- Были сделаны изменения в продукте, которые не разрешены компанией STIHL

- Были использованы инструменты либо принадлежности, которые не допускаются к использованию с данным устройством, не подходят либо имеют низкое качество
- Устройство было использовано не за назначением
- Устройство было использовано для спортивных мероприятий и соревнований
- Повреждение вследствие эксплуатации устройства с повреждёнными комплектующими

15.1 Работы по техническому обслуживанию

Все работы, перечисленные в разделе "Указания относительно технического обслуживания и ухода" должны проводиться регулярно. Поскольку данные работы по техническому обслуживанию не могут быть выполнены самим пользователем, необходимо обратиться к профессиональному дилеру.

Компания STIHL рекомендует обращаться для осуществления работ по техническому обслуживанию и ремонту только к специализированному дилеру компании STIHL. Специализированные дилеры компании STIHL регулярно проходят обучение, получают техническую информацию.

Если данные работы не проводятся либо выполняются не регулярно, то могут возникнуть повреждения, за которые отвечает сам пользователь. К ним кроме прочих относятся:

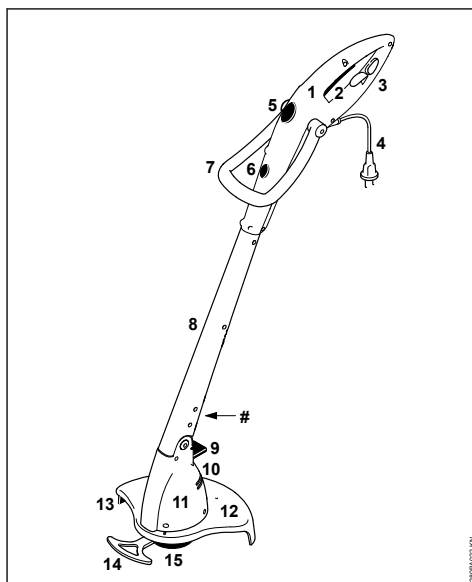
- Повреждения электромотора вследствие не своевременного либо не в полной мере выполненного технического обслуживания (например, не в полной мере была выполнена чистка направляющей холодного воздуха)
- Повреждение вследствие неправильного электрического подсоединения (напряжение, не достаточно точно выбраны размеры подводящих проводов)
- Коррозия и другие повреждения как следствие неправильного хранения
- Повреждения устройства вследствие использования комплектующих низкого качества

15.2 Быстроизнашивающиеся детали

Некоторые детали мотоустройства, даже при применении их по назначению, подвержены нормальному износу и должны своевременно заменяться, в зависимости от вида и продолжительности их использования. К ним относятся, среди прочего:

- Режущий инструмент
- Защита

16 Важные комплектующие



- 1 Рукоятка управления
 - 2 Выключатель
 - 3 Приспособление для разгрузки провода от натяжения
 - 4 Соединительный кабель
 - 5 Снятие блокировки дуговой рукоятки
 - 6 Снятие блокировки рукоятки управления (только FSE 41)
 - 7 Дуговая рукоятка
 - 8 Штанга
 - 9 Снятие блокировки корпуса двигателя
 - 10 Всасывающие отверстия для охлаждающего воздуха
 - 11 Корпус двигателя
 - 12 Защита
 - 13 Нож для раскряжевки
 - 14 Распорка (только FSE 41)
 - 15 Косильная головка
- # Номер агрегата

Защитные очки



Защитные очки имеются в комплекте поставки.
Количество: 1 шт.

17 Технические данные

17.1 Двигатель

17.1.1 FSE 31, модификация 230 В

Номинальное напряжение:	230 В
Частота:	50 Гц
Номинальная сила тока:	1,1 А
Мощность:	245 Вт
Номинальная частота вращения с нагрузкой:	10100 1/мин
Предохранитель:	мин. 10 А
Класс защиты:	II, <input type="checkbox"/>

17.1.2 FSE 41, модификация 230 В, 240 В¹⁾

Номинальное напряжение:	230 В, 240 В ¹⁾
Частота:	50 Гц
Номинальная сила тока:	1,7 А
Мощность:	400 Вт
Номинальная частота вращения с нагрузкой:	9900 1/мин
Предохранитель:	мин. 10 А
Класс защиты:	II, <input type="checkbox"/>

17.1.3 FSE 41, модификация 120 В

Номинальное напряжение:	120 В
Частота:	60 Гц
Номинальная сила тока:	3,8 А
Мощность:	400 Вт
Номинальная частота вращения с нагрузкой:	9900 1/мин
Предохранитель:	мин. 10 А
Класс защиты:	II, <input type="checkbox"/>

17.2 Длина

FSE 31:	1100 мм
FSE 41:	1180 мм

17.3 Масса

в сборе, с режущим инструментом и защитой

FSE 31:	2,2 кг
FSE 31 ²⁾ :	2,8 кг
FSE 41:	2,6 кг
FSE 41 ²⁾ :	3,2 кг

17.4 Косильная головка

Диаметр косильной струны

FSE 31:	1,4 мм
FSE 41:	1,4 мм

Запас косильной струны

FSE 31:	2 x 4 м
FSE 41:	2 x 4 м

17.5 Уровни шума и вибрации

При определении уровней шума и вибрации учитывается режим работы номинальная максимальная частота вращения.

Более подробную информацию по соблюдению требований директивы об ответственности работодателей за уровень вибрации 2002/44/EG см. на сайте www.stihl.com/vib

17.5.1 Уровень звукового давления L_p согласно EN 50636-2-91

FSE 31:	82 dB(A)
FSE 41:	87 dB(A)

17.5.2 Уровень звуковой мощности L_w согласно EN 50636-2-91

FSE 31:	92 dB(A)
FSE 41:	96 dB(A)

17.5.3 Уровень вибрации a_{hv} согласно EN 50636-2-91

	Рукоятка слева	Рукоятка справа
FSE 31:	1,2 м/с ²	1,8 м/с ²
FSE 41:	2,2 м/с ²	1,3 м/с ²

Для уровня звукового давления и уровня звуковой мощности коэффициент К-согласно RL 2006/42/EG = 2,0 дБ(А); для значения уровня вибрации коэффициент К-согласно RL 2006/42/EG = 2,0 м/с².

17.6 REACH

REACH обозначает постановление ЕС для регистрации, оценки и допуска химикатов.

Информация для выполнения постановления REACH (EC) № 1907/2006 см. www.stihl.com/reach

17.7 Установленный срок службы

Полный установленный срок службы составляет до 30 лет.

Установленный срок службы предполагает соответствующие и своевременные обслуживание и уход согласно руководству по эксплуатации.

¹⁾ Модификация для Австралии

²⁾ Модификация с кабелем питания длиной 10 м для Великобритании


18 Указания по ремонту

Пользователи данного устройства могут осуществлять только те работы по техническому обслуживанию и уходу, которые описаны в данной инструкции по эксплуатации. Остальные виды ремонтных работ могут осуществлять только специализированные дилеры.

Фирма STIHL рекомендует поручить проведение работ по техобслуживанию и ремонту только специализированному дилеру фирмы STIHL. Специализированные дилеры фирмы STIHL посещают регулярно курсы по повышению квалификации и в их распоряжении предоставляется техническая информация.

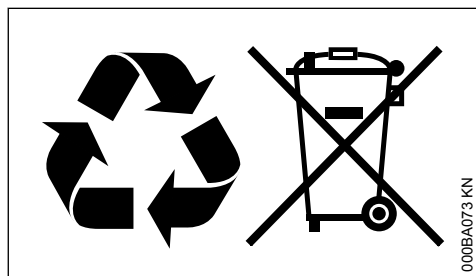
При ремонте монтировать только те комплектующие, которые допущены компанией STIHL для данного моторизованного устройства либо технически равноценные комплектующие. Применяйте только высококачественные запасные части. Иначе существует опасность возникновения несчастных случаев или повреждения устройства.

Фирма STIHL рекомендует использовать оригинальные запасные части фирмы STIHL.

Оригинальные запасные части фирмы STIHL можно узнать по номеру комплектующей STIHL, по надписи **STIHL** и при необходимости по обозначению комплектующей STIHL  (на маленьких комплектующих может быть только одно обозначение).

19 Устранение отходов

При утилизации следует соблюдать специфические для страны нормы по утилизации отходов.



Продукты компании STIHL не являются бытовыми отходами. Продукт STIHL, аккумулятор, принадлежность и упаковка подлежат не загрязняющей окружающую среду повторной переработке.

Актуальную информацию относительно утилизации можно получить у специализированного дилера STIHL.

20 Сертификат соответствия ЕС

ANDREAS STIHL AG & Co. KG

Badstr. 115

D-71336 Waiblingen

Germany

заявляет под собственную ответственность, что

конструкция устройства	Электрическая мотокоса
производитель	STIHL
тип	FSE 31
	FSE 41
идентификационный серийный номер	4815

устройство соответствует положениям директив 2011/65/EC, 2006/42/EC, 2014/30/EC и 2000/14/EC, а также разработано и изготовлено в соответствии с редакциями следующих норм, действующих на момент изготовления:

EN 55014-1, EN 55014-2, EN 60335-1,
EN 50636-2-91, EN 61000-3-2, EN 61000-3-3

Установление измеренного и гарантированного уровня звуковой мощности производилось согласно директиве 2000/14/EC, приложению VI, с использованием стандарта ISO 11094.

Привлеченная уполномоченная организация:

VDE Prüf- u. Zertifizierungsinstitut, Merianstraße
28, 63069 Offenbach, Deutschland

Измеренный уровень звуковой мощности

FSE 31: 92 дБ(A)

Гарантированный уровень звуковой мощности

FSE 31: 94 дБ(A)

Хранение технической документации:

ANDREAS STIHL AG & Co. KG
Produktzulassung

Год выпуска, страна происхождения товара и номер изделия указаны на устройстве.

Вайблинген, 15.07.2021

ANDREAS STIHL AG & Co. KG

По доверенности.



Д-р Юрген Хоффманн (Dr. Jürgen Hoffmann),
начальник отдела допуска изделий к эксплуата-
ции



Информация о сертификатах соответствия
техническим регламентам Таможенного
Союза и иных документах, подтверждающих
соответствие продукции требованиям Тамо-
женного Союза, доступна в интернете на
сайте производителя www.stihl.ru/eac, а также
может быть запрошена по номерам телефо-
нов бесплатной горячей линии в вашей
стране, смотрите в разделе "Адреса".



Технические правила и требования для Укра-
ины выполнены.

21 Адреса

21.1 STIHL Hauptverwaltung

ANDREAS STIHL AG & Co. KG
Badstrasse 115
71336 Waiblingen
Germany

21.2 Дочерние компании STIHL

РОССИЙСКАЯ ФЕДЕРАЦИЯ

РОССИЙСКАЯ ФЕДЕРАЦИЯ
ООО "АНДРЕАС ШТИЛЬ МАРКЕТИНГ"
наб. Обводного канала, дом 60, литера А,
помещ. 1-Н, офис 200
192007 Санкт-Петербург, Россия
Горячая линия: +7 800 4444 180
Эл. почта: info@stihl.ru

УКРАИНА

ТОВ «Андреас Штіль»
вул. Антонова 10, с. Чайки
08135 Київська обл., Україна
Телефон: +38 044 393-35-30

Факс: +380 044 393-35-70
Гаряча лінія: +38 0800 501 930
E-mail: info@stihl.ua

21.3 Представительства STIHL

БЕЛАРУСЬ

Представительство
ANDREAS STIHL AG & Co. KG
ул. К. Цеткин, 51-11а
220004 Минск, Беларусь
Горячая линия: +375 17 200 23 76

КАЗАХСТАН

Представительство
ANDREAS STIHL AG & Co. KG
ул. Шагабудинова, 125А, оф. 2
050026 Алматы, Казахстан
Горячая линия: +7 727 225 55 17

21.4 Импортёры STIHL

РОССИЙСКАЯ ФЕДЕРАЦИЯ

ООО "ШТИЛЬ ЗЮДВЕСТ"
350000, Российская Федерация,
г. Краснодар, ул. Западный обход, д. 36/1

ООО "ФЛАГМАН"
194292, Российская Федерация,
г. Санкт-Петербург, 3-ий Верхний переулоч, д.
16 литер А, помещение 38

ООО "ПРОГРЕСС"
107113, Российская Федерация,
г. Москва, ул. Маленковская, д. 32, стр. 2

ООО "АРНАУ"
236006, Российская Федерация,
г. Калининград, Московский проспект, д. 253,
офис 4

ООО "ИНКОР"
610030, Российская Федерация,
г. Киров, ул. Павла Корчагина, д. 1Б

ООО "ОПТИМА"
620030, Российская Федерация,
г. Екатеринбург, ул. Карьерная д. 2, Помеще-
ние 1

ООО "ТЕХНОТОРГ"
660112, Российская Федерация,
г. Красноярск, ул. Парашютная, д. 15

ООО "ЛЕСОТЕХНИКА"
664540, Российская Федерация,

с. Хомутово, ул. Чапаева, д. 1, оф. 39

УКРАИНА

ТОВ «Андреас Штіл»
вул. Антонова 10, с. Чайки
08135 Київська обл., Україна

БЕЛАРУСЬ

ООО «ПИЛАКОС»
ул. Тимирязева 121/4 офис 6
220020 Минск, Беларусь

УП «Беллесэкспорт»
ул. Скрыганова 6.403
220073 Минск, Беларусь

КАЗАХСТАН

ИП «ВОРОНИНА Д.И.»
пр. Райымбека 312
050005 Алматы, Казахстан

КИРГИЗИЯ

ОсОО «Муза»
ул. Киевская 107
720001 Бишкек, Киргизия

АРМЕНИЯ

ООО «ЮНИТУЛЗ»
ул. Г. Парпеци 22
0002 Ереван, Армения

Spis treści

1	Wprowadzenie do niniejszej Instrukcji użytkownika.....	175
2	Wskazówki dotyczące bezpieczeństwa i techniki pracy.....	176
3	Zastosowanie.....	181
4	Montowanie urządzeń ochronnych.....	182
5	Regulacja długości sznurów tnących (żytek).....	183
6	Regulacja pozycji uchwytów.....	184
7	Regulacja kąta pochylecia roboczego....	185
8	Przebrojenie urządzenia na krawędziarkę.....	185
9	Podłączenie urządzenia do sieci zasilania prądem elektrycznym.....	185
10	Włączanie urządzenia.....	186
11	Wyłączanie urządzenia.....	186
12	Przechowywanie urządzenia.....	186
13	Wymiana sznurów tnących (żytek).....	187
14	Wskazówki dotyczące przeglądów technicznych i konserwacji.....	187

15	Ograniczanie zużycia eksploatacyjnego i unikanie uszkodzeń.....	188
16	Zasadnicze podzespoły urządzenia.....	189
17	Dane techniczne.....	190
18	Wskazówki dotyczące napraw.....	190
19	Utylizacja.....	191
20	Deklaracja zgodności UE.....	191
21	Deklaracja zgodności UKCA.....	192


Szanowni Państwo,

uprzejmie dziękujemy za to, że zdecydowaliście się na nabycie najwyższej jakości produktu firmy STIHL.

Niniejszy produkt powstał z zastosowaniem nowoczesnych procesów technologicznych oraz szerokiego spektrum przedsięwzięć mających na celu zapewnienie niezmiennie wysokiego poziomu jakości. Dołożyliśmy wszelkich starań, żebyście byli Państwo zadowoleni z zakupionego urządzenia i mogli nim bez przeszkód pracować.

Jeżeli mielibyście Państwo pytania dotyczące Waszego urządzenia, to prosimy zwracać się z nimi do autoryzowanego dealera lub bezpośrednio do naszego dystrybutora.

Wasz



Dr. Nikolas Stihl

1 Wprowadzenie do niniejszej Instrukcji użytkownika

1.1 Piktogramy

Wszystkie piktogramy, które zostały zamieszczone na urządzeniu, zostały objaśnione w niniejszej Instrukcji użytkownika.

1.2 Oznaczenie akapitów



OSTRZEŻENIE

Ostrzeżenie przed zagrożeniem wypadkiem lub odniesieniem obrażeń przez osoby oraz przed ciężkimi uszkodzami na rzeczach.

WSKAZÓWKA

Ostrzeżenie przed uszkodzeniem urządzenia lub jego poszczególnych podzespołów.

1.3 Rozwój techniczny

Firma STIHL prowadzi stale prace nad dalszym rozwojem technicznym wszystkich maszyn i urządzeń; dlatego zastrzega się prawo do wprowadzania zmian zakresu dostawy w przedmiocie formy, techniki oraz wyposażenia.

W związku z powyższym wyklucza się prawo do zgłaszania roszczeń na podstawie informacji oraz ilustracji zamieszczonych w niniejszej Instrukcji użytkownika.

2 Wskazówki dotyczące bezpieczeństwa i techniki pracy



Przy pracy z urządzeniem niezbędne jest stosowanie szczególnych środków bezpieczeństwa, ponieważ narzędzie tnące w tym urządzeniu obraca się z bardzo dużą prędkością i jest zasilane prądem elektrycznym.



Przed pierwszym użyciem urządzenia należy dokładnie przeczytać całą instrukcję obsługi. Instrukcję należy przechowywać w bezpiecznym miejscu. Nieprzestrzeganie instrukcji obsługi może stwarzać śmiertelne niebezpieczeństwo.

Należy stosować się do lokalnych przepisów dotyczących bezpieczeństwa opracowanych przez np. stowarzyszenia branżowe, zakłady ubezpieczeń społecznych, instytucje BHP i inne instytucje.

Osoby, które nie pracowały dotąd urządzeniem, powinny poprosić sprzedawcę lub inną kompetentną osobę o zademonstrowanie bezpiecznej obsługi urządzenia lub wziąć udział w szkoleniu.

Osobom niepełnoletnim nie wolno pracować urządzeniem – wyjątek stanowią młodociani powyżej lat 16, którzy pobierają pod nadzorem naukę zawodu.

Nie pozwolić na zbliżanie się dzieci, zwierząt i osób postronnych.

Jeżeli urządzenie nie będzie użytkowane przez dłuższy czas, to należy odstawić je tak, aby nie stanowiło dla nikogo zagrożenia. Zabezpieczyć urządzenie przed użyciem przez osoby nieupoważnione, wyciągnąć wtyczkę z gniazda sieciowego.

Użytkownik ponosi odpowiedzialność za spowodowanie wypadku lub wywołanie zagrożenia dla innych osób oraz ich mienia.

Powyższe urządzenie można udostępnić bądź wypożyczyć tylko tym osobom, które są zaznajomione z tym modelem i potrafią się nim posługiwać – wraz z maszyną należy zawsze wręczyć użytkownikowi instrukcję obsługi.

Osoby, które w związku z ograniczeniami zdolności fizycznych, sensorycznych lub umysłowych nie są w stanie obsługiwać urządzenia, mogą pracować urządzeniem tylko pod nadzorem, lub wykonując zalecenia osoby odpowiedzialnej.

Czas użytkowania urządzeń emitujących hałas może być ograniczony przepisami krajowymi lub lokalnymi.

Zawsze przed rozpoczęciem pracy należy sprawdzić, czy urządzenie znajduje się w odpowiednim stanie technicznym. Szczególną uwagę należy zwracać na przewód zasilania energią, wtyk przyłącza sieciowego i urządzenia zabezpieczające.

Nie należy posługiwać się przewodem zasilania do ciągnięcia lub transportowania urządzenia.

Przed wszelkimi pracami przy urządzeniu, takimi jak np. czyszczenie, obsługa techniczna, wymiana podzespołów, **należy wyjąć wtyk z gniazda sieciowego!**

Oslona urządzenia nie chroni obsługującego przed wszystkimi rodzajami przedmiotów (np. kamienie, szkło, drut itp.), jakie mogą zostać odrzucone przez narzędzie tnące. Wyrzucone przedmioty mogą się odbić o inne powierzchnie i dopiero wtedy uderzyć w użytkownika.

Nie czyścić urządzenia myjką wysokociśnieniową. Ostry strumień wody może uszkodzić elementy urządzenia.

Nie spryskiwać urządzenia wodą.

2.1 Kondycja fizyczna

Osoba obsługująca urządzenie musi być wypoczęta, zdrowa i w dobrej kondycji.

Kto ze względów zdrowotnych nie powinien wykonywać robót związanych z dużym wysiłkiem fizycznym, powinien zapytać swojego lekarza, czy może pracować powyższym urządzeniem.

Nie wolno używać urządzenia po spożyciu alkoholu, leków osłabiających zdolność reakcji lub narkotyków.

2.2 Akcesoria i części zamienne

Należy stosować tylko takie narzędzia tnące lub elementy wyposażenia, które zostały dozwolone przez firmę STIHL dla powyższego urządzenia lub które są technicznie równorzędne. W razie wątpliwości należy skonsultować się z autoryzowanym dealerem. Stosować wyłącznie wysokiej jakości narzędzia i akcesoria. W przeciwnym razie może dojść do wypadku lub uszkodzenia urządzenia.

Firma STIHL zaleca stosowanie wyłącznie oryginalnych narzędzi i akcesoriów STIHL. Są one dostosowane optymalnie do produktu oraz wymagań użytkownika.

Nie dokonywać żadnych modyfikacji w urządzeniu. Mogłoby to spowodować pogorszenie bezpieczeństwa. Firma STIHL nie odpowiada za szkody osobowe i rzeczowe powstałe wskutek używania niedopuszczonych akcesoriów.

2.3 Zakres zastosowania

Urządzenie – zależnie od zastosowanego narzędzia tnącego – można stosować wyłącznie do koszenia trawy, wycinania zarośli lub podobnych.

Stosowanie urządzenia do innych celów jest nie dozwolone i może prowadzić do wypadków lub uszkodzenia urządzenia. Nie dokonywać zmian w produkcie, ponieważ może to prowadzić do wypadków lub uszkodzeń urządzenia.

2.4 Odzież i wyposażenie

Nosić przepisową odzież i wyposażenie.



Odzież musi spełniać funkcję ochronną, lecz nie może krępować ruchów. Odzież powinna być dopasowana do sylwetki – może to być komбинезон, ale nie płaszcz.

Nie nosić odzieży, która mogłaby się zaplątać w drewno, krzaki lub ruchome elementy urządzenia. Nie nosić również szali, krawatów ani biżuterii. Długie włosy należy związać i zabezpieczyć w taki sposób, aby nie sięgały ramion.



Nosić obuwie ochronne z antypoślizgową podeszwą.



OSTRZEŻENIE



Aby zmniejszyć niebezpieczeństwo obrażeń oczu, nosić ciasno przylegające okulary ochronne zgodne z normą EN 166. Zwracać uwagę na prawidłowe założenie okularów ochronnych.

Nosić osłonę twarzy, uważając na jej prawidłowe założenie. Sama osłona twarzy nie stanowi wystarczającej ochrony oczu.

Nosić „indywidualną” ochronę przed hałasem, np. stopery do uszu.



Zakładać solidne rękawice robocze wykonane z wytrzymałego materiału (np. ze skóry).

Firma STIHL oferuje szeroki wybór środków ochrony indywidualnej.

2.5 Transport urządzenia

Należy zawsze wyłączać urządzenie i wyjmować wtyczkę z gniazda zasilania sieciowego.

Podczas transportu pojazdem samochodowym: zabezpieczyć urządzenie przed przewróceniem i uszkodzeniem.

2.6 Przed rozpoczęciem pracy

Zbadać stan techniczny urządzenia

Skontrolować bezpieczny stan urządzenia zgodnie z odpowiednimi rozdziałami z instrukcji obsługi:

- Przycisk głównego przełącznika łatwo się porusza – przycisk włącznika musi po zwolnieniu samoczynnie przemieścić się do położenia wyjściowego
- Zastosowana została dozwolona kombinacja narzędzia tnącego, osłony i uchwytu oraz wszystkie elementy zostały prawidłowo zamocowane. Nie używać metalowych narzędzi tnących – **niebezpieczeństwo obrażeń!**
- Narzędzie tnące lub narzędzie robocze zostało prawidłowo zamontowane, pewnie zamocowane i znajduje się w nienagannym stanie technicznym
- Sprawdzić zabezpieczenia (np. osłona narzędzia tnącego), czy nie są uszkodzone lub zużyte. Wymienić uszkodzone elementy. Nie używać urządzenia z uszkodzoną osłoną

- W celu bezpiecznego i pewnego prowadzenia urządzenia rękojeści muszą być czyste, suche i wolne od zanieczyszczeń
- Pozycja rękojeści musi być wyregulowana odpowiednio do wzrostu obsługującego

Urządzenie można eksploatować tylko w nienagannym stanie technicznym – **niebezpieczeństwo wypadku!**

Urządzenie można włączyć do eksploatacji tylko wtedy, gdy wszystkie jego podzespoły pozostają w stanie nieuszkodzonym.

Nie wprowadzać żadnych modyfikacji w elementach obsługowych lub zabezpieczeniach

Podczas uruchamiania urządzenia narzędzie tnące nie może dotykać żadnych przedmiotów ani podłoża.



Unikać kontaktu z narzędziem tnącym – **niebezpieczeństwo obrażeń!**



Po wyłączeniu silnika narzędzie tnące porusza się jeszcze przez krótką chwilę – **efekt wybiegu bezwładnościowego!**

Przyłącze elektryczne

Aby zminimalizować ryzyko porażenia prądem:

- Wartości napięcia oraz częstotliwości urządzenia (patrz tabliczka znamionowa) muszą być zgodne z wartościami napięcia oraz częstotliwościami sieci zasilania
- Sprawdzić, czy przewód zasilający, wtyczka i przedłużacz nie są uszkodzone. Nie wolno używać uszkodzonych kabli, złączy i wtyczek ani przewodów zasilających, które nie są zgodne z przepisami.
- stosować podłączenie elektryczne tylko do prawidłowo zainstalowanego gniazda wtykowego
- izolacja przyłącza i przedłużaczy, wtyczka i złącze muszą się znajdować w nienagannym stanie technicznym
- nie należy nigdy chwytać wilgotnymi rękami wtyczki przewodu zasilania sieciowego, przewodu zasilania oraz jego przedłużenia, a także połączeń elektrycznych
- użyty przedłużacz musi odpowiadać wymaganiom związanym z danymi warunkami eksploatacyjnymi

Prawidłowo ułożyć przewód zasilający i przedłużacz:

- należy przestrzegać minimalnych przekrojów poszczególnych przewodów – patrz rozdział

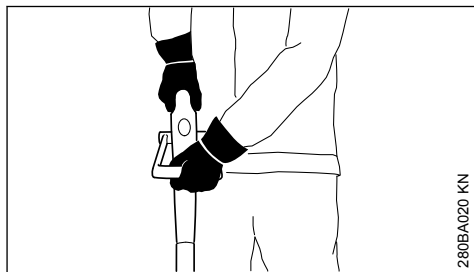
„Podłączenie urządzenia do zasilania sieciowego”

- przewody zasilania urządzenia napięciem należy wyłożyć w taki sposób, żeby nie zostały uszkodzone, a także nie stanowiły dla nikogo zagrożenia – **niebezpieczeństwo potknięcia!**
- stosowanie niewłaściwych przedłużaczy może być niebezpieczne. Stosować wyłącznie przedłużacze dopuszczone do użytku na zewnątrz, odpowiednio oznakowane i mające wystarczający przekrój
- wtyk oraz złącze przedłużenia przewodu muszą być wodoszczelne i nie mogą być wyłożone w wodzie
- nie przeciągać przewodu po krawędziach, a także po spiczastych czy ostrych przedmiotach
- Nie zginać przewodu między futryną a skrzydłem drzwiowym lub okiennym.
- Jeśli przewód jest splątany – wyciągnąć wtyczkę z gniazdka i rozplątać przewód
- Bezwzględnie unikać kontaktu z wirującymi narzędziami tnącymi
- Aby uniknąć pożaru wskutek przegrzania, zawsze rozwijać cały przewód zasilający z bębna nawojowego

2.7 Trzymanie i prowadzenie urządzenia

Urządzenie należy zawsze **mocno trzymać obiema rękami** za uchwyty. Przyjąć prawidłową i stabilną postawę ciała.

Urządzenie należy zawsze prowadzić po prawej stronie obsługującego.



Lewa dłoń spoczywa na uchwycie obwiedniowym, prawa dłoń na rękojeści manipulacyjnej wysięgnika – dotyczy to także osób leworęcznych.

2.8 Podczas pracy



W razie stwierdzenia uszkodzenia przewodu zasilania należy natychmiast wyjąć wtyczkę z gniazda sieciowego – **zagrożenie życia wskutek porażenia prądem!**

Nie uszkodzić przewodu zasilającego poprzez najjeżdżanie, zginiatanie, szarpanie itd.

Nie wyjmować wtyczki z gniazda zasilania sieciowego poprzez ciągnięcie za przewód – należy zawsze uchwycić za samą wtyczkę.

Wtyk sieciowy i przewód zasilania energią elektryczną należy chwycić wyłącznie suchymi rękami.

Nie należy spryskiwać urządzeń elektrycznych wodą – niebezpieczeństwo zwarcia w instalacji!



Nie pracować urządzeniem podczas opadów deszczu czy w mokrym lub bardzo wilgotnym otoczeniu – silnik urządzenia nie jest zabezpieczony przed działaniem wody – **zagrożenie wskutek porażenia prądem lub wskutek wystąpienia zwarcia!**

Nie pozostawiać urządzenia na deszczu.

W razie zagrażającego niebezpieczeństwa należy natychmiast wyłączyć urządzenie – w tym celu zwolnić przycisk włącznika i blokadę włączania.

Urządzenie jest obsługiwane wyłącznie przez jedną osobę – nie należy tolerować obecności innych osób na stanowisku pracy.



Odrzucane na dużą odległość przedmioty w miejscu użytkowania urządzenia mogą spowodować wypadek. Dlatego w promieniu 15 m nie może przebywać żadna dodatkowa osoba. Taką samą odległość należy zachować od przedmiotów (np. pojazdów, szyb okiennych itd.) – **niebezpieczeństwo szkód materialnych!** Zagrożenia nie można wykluczyć nawet w przypadku zachowania zalecanego odstępu 15 m.



Sprawdzić teren pod kątem twardych przedmiotów, np. kamieni, metalowych elementów, które mogą zostać odrzucone nawet na odległość powyżej 15 m – **niebezpieczeństwo obrażeń!** Mogą one uszkodzić narzędzie tnące i inne przedmioty, np. zaparkowane samochody, szyby okienne (szkody materialne).

Nigdy nie używać urządzenia bez osłony odpowiedniej dla zastosowanego narzędzia tnącego – **niebezpieczeństwo obrażeń** przez odrzucane przedmioty!

Nie kosić mokrej trawy.

Ostrożnie przy robotach prowadzonych na zboczach oraz nierównym terenie – **niebezpieczeństwo poślizgnięcia!**

Przewód zasilania energią należy zawsze prowadzić z tyłu za urządzeniem – nigdy nie poruszać się ruchem wstecznym – **niebezpieczeństwo potknięcia!**

Zwracać uwagę na przeszkody: pieńki, korzenie – **niebezpieczeństwo potknięcia!**

Pracować tylko stojąc na ziemi, nie pracować z niestabilnych miejsc, na drabinie lub pomoście roboczym.

Przy stosowaniu ochrony narządu słuchu zalecane jest zachowanie szczególnej ostrożności oraz orientacji – percepcja sygnałów alarmowych przy wystąpieniu zagrożeń (takich jak okrzyki ostrzegawcze, sygnały alarmowe, itp.) jest wtedy znacznie ograniczona.

W odpowiednim czasie robić przerwy w pracy, aby zapobiec zmęczeniu i utracie sił – **niebezpieczeństwo wypadku!**

Pracować spokojnie i rozważnie – tylko w warunkach dobrego oświetlenia i dobrej widoczności. Nie powodować zagrożenia dla innych osób.

Zachować szczególną ostrożność w gęsto porośniętym terenie.

Regularnie i często kontrolować narzędzie tnące, w przypadku zauważenia zmian skontrolować je natychmiast:

- Wyłączyć silnik urządzenia, mocno je przytrzymać, w celu zatrzymania narzędzia tnącego docisnąć je do podłoża, następnie wyjąć wtyczkę z gniazda sieciowego
- Sprawdzić stan techniczny i zamocowanie, zwrócić uwagę na pęknięcia
- Uszkodzone narzędzia tnące należy natychmiast wymienić, także przy minimalnych pęknięciach

- Uchwyt narzędzia tnącego należy regularnie czyścić z trawy i zarośli – usuwać osady w strefie narzędzia tnącego lub osłony

W celu wymiany narzędzia tnącego należy wyłączyć urządzenie i wyjąć wtyczkę z gniazda sieciowego. Niebezpieczeństwo odniesienia obrażeń wskutek **nieoczekiwanego rozruchu silnika urządzenia!**

Nie używać ani naprawiać uszkodzonych lub pękniętych narzędzi tnących. Nie należy ich spawać, prostować itp., ponieważ może to spowodować zmianę kształtu i niewyważenie.

Odrzucane części lub fragmenty narzędzia mogą prowadzić do **ciężkich obrażeń** osoby obsługującej lub osób trzecich!

Gdy obracające się narzędzie tnące trafi na kamień lub na inny twardy przedmiot, mogą pojawić się iskry, które mogą spowodować zapalenie łatwopalnych materiałów. Suche rośliny i gałęzie są również łatwopalne, szczególnie w gorących i suchych warunkach. W razie zagrożenia pożarowego nie używać narzędzi tnących w pobliżu łatwopalnych materiałów, suchych roślin lub gałęzi. Koniecznie skonsultować się z właściwym nadleśnictwem co do tego, czy występuje zagrożenie pożarowe.

Używać osłonę z zamontowanym prawidłowo nożem, aby ograniczyć długość żyłki tnącej.

Unikać kontaktu z nożem – **zagrożenie odniesieniem obrażeń!**

W celu ręcznego wyregulowania żyłki tnącej należy bezwzględnie wyłączyć urządzenie i wyjąć wtyczkę z gniazda sieciowego – **niebezpieczeństwo odniesienia obrażeń!**

Używanie urządzenia ze zbyt długą żyłką tnącą zmniejsza prędkość obrotową silnika. Niewłaściwe użytkowanie urządzenia prowadzi do przegrzania i do uszkodzenia silnika.

Nie należy zastępować żyłki tnącej drutem stalowym – **niebezpieczeństwo odniesienia obrażeń!**

Jeżeli urządzenie zostało poddane ponadnormalnym obciążeniom (np. wskutek stosowania nadmiernej siły, uderzenia lub upadku), to przed ponownym uruchomieniem należy dokładnie sprawdzić stan bezpieczeństwa eksploatacyjnego urządzenia – patrz także rozdział „Przed rozpoczęciem pracy”. Szczególną uwagę należy zwrócić na poprawne działanie urządzeń zabezpieczających. Nie należy w żadnym razie pracować urządzeniem, którego stan bezpieczeństwa eksploatacyjnego budzi zastrzeżenia. W razie

wątpliwości zwrócić się do autoryzowanego dealera.

Przed pozostawieniem urządzenia: wyłączyć urządzenie – wyjąć wtyczkę z gniazda sieciowego.

2.9 Drgania

Cechą charakterystyczną powyższego urządzenia jest minimalne obciążenie rąk drganiami.

Jeżeli w indywidualnych przypadkach wystąpi podejrzenie niedokrwienia rąk (np. cierpięcie palców) zaleca się użytkownikom wykonanie badania lekarskiego.

2.10 Obsługa techniczna i naprawa

Przed rozpoczęciem jakichkolwiek robót przy urządzeniu należy je zawsze wyłączyć i wyjąć wtyczkę przewodu zasilania energią z gniazda sieciowego **Niebezpieczeństwo odniesienia obrażeń** wskutek nieoczekiwanego uruchomienia silnika urządzenia!

Przy urządzeniu mechanicznym należy regularnie wykonywać czynności obsługi technicznej. Wykonywać należy tylko te przeglądy okresowe i naprawy, które zostały opisane w Instrukcji użytkowania. Wykonanie wszystkich innych robót należy zlecić wyspecjalizowanemu dystrybutorowi.

Firma STIHL zaleca wykonywanie obsług okresowych i napraw wyłącznie przez autoryzowanych dystrybutorów tej firmy. Autoryzowanym dystrybutorom firmy STIHL umożliwia się regularny udział w szkoleniach oraz udostępnia Informacje techniczne.

Stosować wyłącznie kwalifikowane części zamienne. W przeciwnym razie może to doprowadzić do zagrożenia wystąpieniem wypadków lub do uszkodzenia urządzenia. W razie wątpliwości prosimy zwracać się z pytaniami do wyspecjalizowanego dystrybutora.

Firma STIHL zaleca stosowanie oryginalnych części zamiennych tej firmy. Właściwości techniczne tych części zostały w optymalny sposób dobrane do urządzenia oraz do wymagań stawianych przez użytkownika.

Nie należy dokonywać jakichkolwiek zmian konstrukcyjnych w urządzeniu – zmiany takie mogą powodować występowanie zagrożeń – **niebezpieczeństwo zaistnienia wypadku!**

Regularnie sprawdzać stan techniczny oraz objawy starzenia się (tłamiwość) izolacji prze-

wodu zasilania napięciem oraz gniazda sieciowego.

Podzespoły elektryczne jak np. przewód zasilania napięciem mogą być naprawiane lub wymieniane wyłącznie przez elektrotechników.

Podzespoły wykonane z tworzyw sztucznych należy czyścić stosując do tego ścierkę. Stosowanie ostrych środków czyszczących może doprowadzić do uszkodzenia tworzywa.

Nie spryskiwać urządzenia wodą.

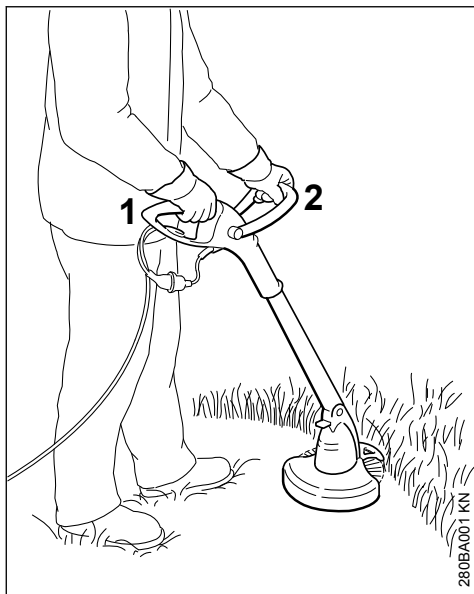
Sprawdzić czy śruby mocujące urządzenia ochronne i narzędzie tnące są mocno dokręcone jeżeli zachodzi potrzeba, dokręcić.

Jeżeli zachodzi potrzeba, oczyścić szczeliny cyrkulacji powietrza chłodzącego w obudowie silnika.

Urządzenie należy przechowywać w bezpiecznym, suchym pomieszczeniu.

3 Zastosowanie

3.1 Koszenie



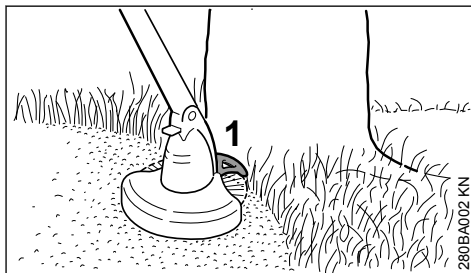
- ▶ Urządzenie należy uchwycić obydwojema rękami – prawa dłoń spoczywa na rękojeści manipulacyjnej (1) – lewa dłoń na kabłąku uchwytu obwodniowego (2)
- ▶ Stać w wyprostowanej pozycji – urządzenie należy trzymać swobodnie i prowadzić stale po prawej stronie w stosunku do ciała

- ▶ Narzędzie tnące nie może dotykać żadnych przedmiotów ani podłoża
- ▶ Urządzenie należy równomiernie poruszać w obu kierunkach – głowica kosząca powinna być przy tym pochylona o 20 – 30° w kierunku do przodu
- ▶ Odstęp żyłki tnącej od powierzchni trawnika określa wysokość trawy
- ▶ Jeżeli to możliwe, należy kosić po lewej stronie – w tej pozycji obcięte części roślin i kamienie będą odrzucane w kierunku od osoby obsługującej maszynę
- ▶ Należy unikać dotykania żyłką płotów, murów, kamieni itp. – przyspiesza to zużycie

3.1.1 Koszenie pod przeszkodami

W celu wygodnego koszenia pod krzewami można zmienić kąt pochylenia wysięgnika w stosunku do głowicy tnącej (patrz rozdział „Regulacja kąta pochylenia”).

3.1.2 Praca z zastosowaniem elementu dystansowego (wyłącznie w FSE 41)



Element dystansowy (1)

- ogranicza zasięg roboczy żyłki tnącej,
- chroni podczas koszenia (np. korę drzew) przed uszkodzeniami ze strony wirującej żyłki tnącej,
- podczas trymowania krawędzi trawników ustala odstęp w stosunku do podłoża.

3.2 Trymowanie krawędzi (wyłączenie w FSE 41)



280BA003 KN

W kilku krokach można przebroić urządzenie na krawędziarkę (patrz rozdział „Przezbijanie urządzenia na krawędziarkę”).

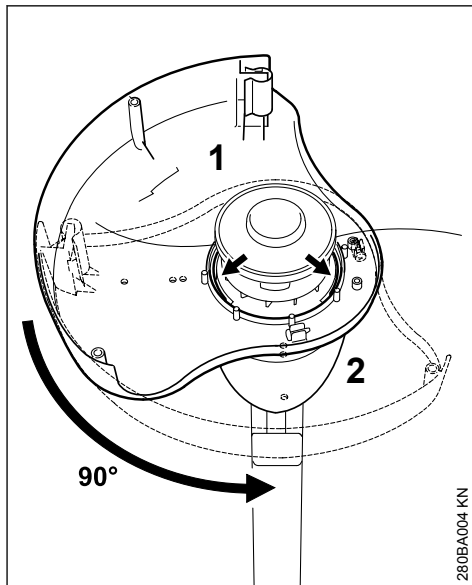
- ▶ Prowadzić urządzenie tak, jak to przedstawiono na rysunku
- ▶ Żyłkę tnącą prowadzić równoległe do krawędzi trawnika – urządzenie należy przy tym prowadzić w odpowiednim odstępnie od podłoża lub zastosować element dystansowy

3.3 Utylizacja

WSKAZÓWKA

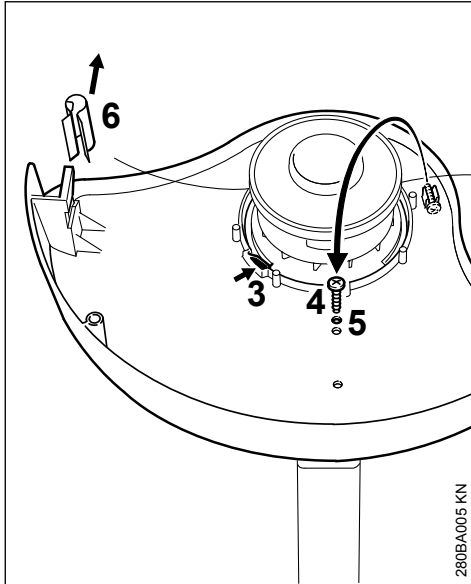
Skoszony materiał roślinny nie powinien być deponowany razem z odpadkami z gospodarstwa domowego – materiał ten nadaje się do kompostowania.

4 Montowanie urządzeń ochronnych



280BA004 KN

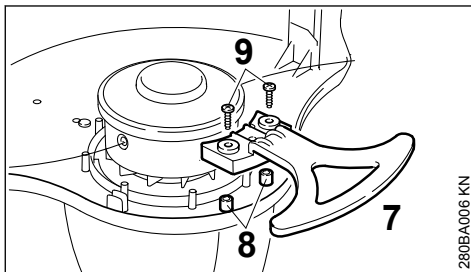
- ▶ wsunąć osłonę (1) od dołu na obudowę silnika (2)
- ▶ płaszczyzna osłonowa w kierunku na lewo
- ▶ obrócić osłonę w rowku przewodnikowym o 90°



280BA005 KN

- ▶ rygiel zapadkowy (3) musi osiągnąć pozycję ryglowania
- ▶ wyjąć śrubę (4) z mocowania, wkręcić i dokręcić w otworze (5)
- ▶ zdjąć osłonę (6) z noża korygującego

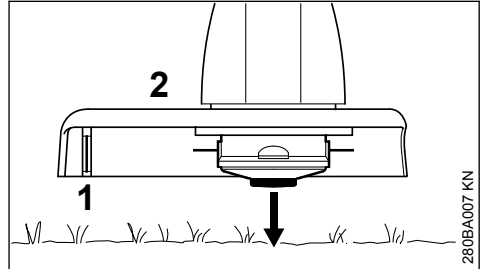
4.1 zamontować element dystansowy (wyłącznie w FSE 41)



280BA006 KN

- ▶ założyć element dystansowy (7) na kopułce (8) oraz element centrujący na osłonie i przymocować je przy pomocy 2 śrub (9)

5 Regulacja długości sznurów tnących (żyłek)



280BA007 KN

- ▶ wirującą głowicę koszącą należy przytrzymać nad koszoną powierzchnią – następnie lekko uderzyć nią o podłoże – przy powyższej czynności zostanie uzupełnionych około 3 cm sznura tnącego

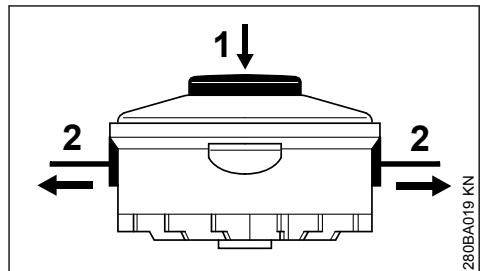
Noż korygujący (1) usytuowany na osłonie (2) skróci nadwyżki sznura tnącego do optymalnej długości – w związku z tym należy unikać wielokrotnego uderzenia głowicą o podłoże!

Długość sznurów tnących może zostać wyregulowana tylko wtedy, gdy obydwa sznury tnące będą posiadały długość nie mniejszą niż 2,5 cm!

Jeżeli sznur tnący będzie krótszy niż 2,5 cm, to długość należy wyregulować ręcznie; patrz rozdział "Ręczna regulacja sznura tnącego (żyłki)"

5.1 Ręczna regulacja sznura tnącego (żyłki)

- ▶ wyłączyć urządzenie
- ▶ wyjąć wtyczkę z gniazda sieciowego
- ▶ Obrócić urządzenie



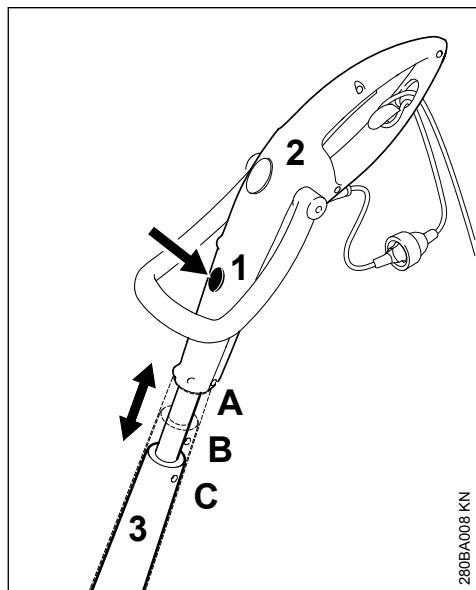
280BA019 KN

- ▶ wcisnąć aż do oporu przycisk (1) na szpulce
- ▶ wyciągnąć ze szpulki końcówki sznurów tnących (2)

Jeżeli w szpulce nie ma już zapasu sznura tnącego, to należy założyć nowe sznury, patrz rozdział "Wymiana sznura tnącego (żyłki)".

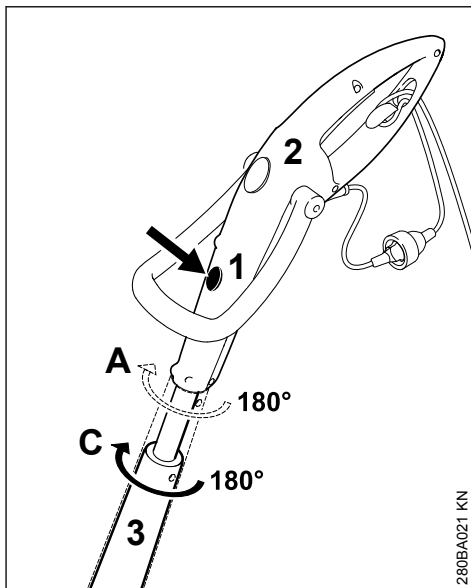
6 Regulacja pozycji uchwytów

6.1 wyregulować długość wysięgnika (wyłącznie w FSE 41)



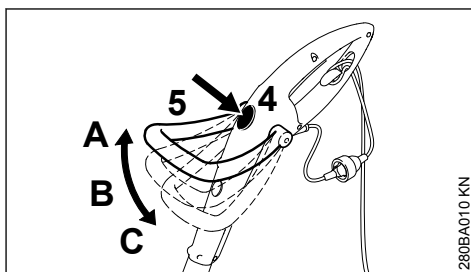
- ▶ wcisnąć przycisk rygla (1)
- ▶ wyciągnąć rękojeść manipulacyjną (2) wzdłuż do wysięgnika (3) i zaryglować; 3 pozycje ryglowania: A, B oraz C

6.2 Regulacja kąta pochylenia (wyłącznie w FSE 41)



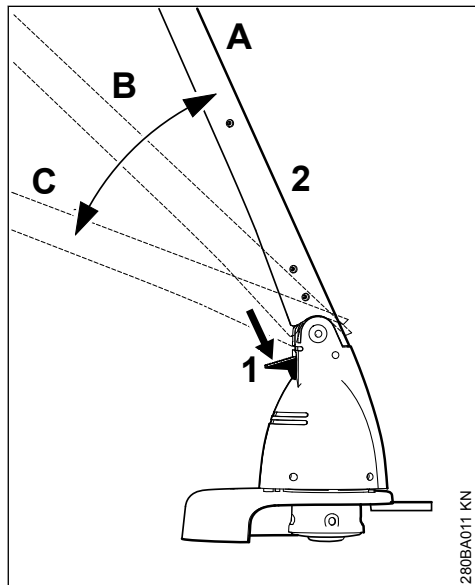
- ▶ możliwa tylko w pozycji wzdłużnej A oraz C
- ▶ wcisnąć przycisk rygla (1)
- ▶ obrócić rękojeść manipulacyjną (2) o 180° do wysięgnika (3) i zaryglować; 2 pozycje ryglowania: 0° oraz 180°

6.3 Regulacja położenia uchwytu kabłąkowego



- ▶ Wcisnąć przycisk rygla (4)
- ▶ pochylić i zaryglować uchwyt kabłąkowy (5); 3 pozycje ryglowania: A, B oraz C

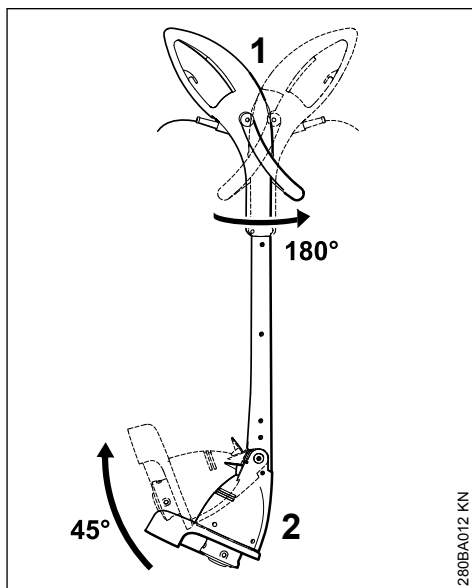
7 Regulacja kąta pochylenia roboczego



- ▶ wcisnąć przycisk rygla (1)
- ▶ Wysięgnik (2) pochylić i zaryglować; 3 pozycje ryglowania: A, B oraz C

8 Przebrojenie urządzenia na krawędziarkę

8.1 wyłącznik w FSE 41



- ▶ obrócić rękojeść manipulacyjną (1) o 180° w stosunku do wysięgnika i zaryglować, patrz rozdział "Regulacja uchwytów"
- ▶ pochylić wysięgnik (2) o 45° i zaryglować go w tej pozycji, patrz rozdział "Regulacja kąta pochylenia roboczego"

9 Podłączenie urządzenia do sieci zasilania prądem elektrycznym

Wartości napięcia oraz częstotliwości urządzenia (patrz tabliczka znamionowa) są zgodne z wartościami napięcia oraz częstotliwości sieci zasilania

Wartość minimalna zabezpieczenia przyłącza sieciowego musi odpowiadać wartości podanej w rozdziale "Dane techniczne" – patrz rozdział "Dane techniczne".

Urządzenie musi zostać podłączone do źródła zasilania napięciem poprzez wyłącznik ochronny różnicowo-prądowy tak, żeby nastąpiło odcięcie prądu w sytuacji, w której wartość prądu odprowadzanego do ziemi przekroczy 30 mA.

Przyłącze sieciowe musi spełniać wymagania IEC 60364 a także lokalnych przepisów obowiązujących w miejscu użytkowania urządzenia.

9.1 Przedłużacz

Przedłużacz musi być zbliżony konstrukcyjnie do właściwości przewodu zasilającego w urządzeniu. Przestrzegać oznaczenia konstrukcji (oznaczenie typu) podanego na przewodzie zasilającym.

Kable w przewodzie muszą posiadać minimalny przekrój poprzeczny, który jest zależny od napięcia sieciowego oraz długości przewodu zasilania.

Długość przewodu sieciowego **Minimalny przekrój poprzeczny**

220 V – 240 V:

do 20 m

20 m do 50 m

100 V – 127 V:

do 10 m

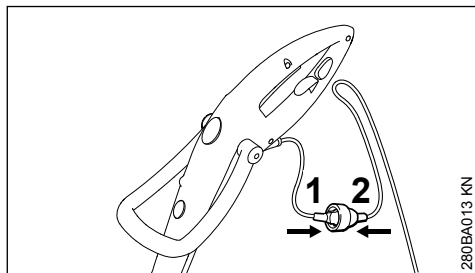
10 m do 30 m

1,5 mm²

2,5 mm²

AWG 14 / 2,0 mm²

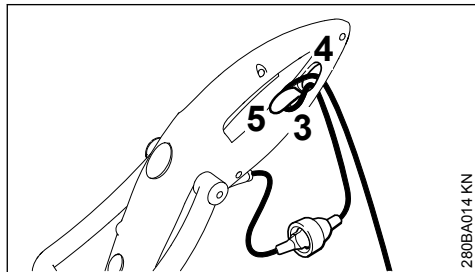
AWG 12 / 3,5 mm²



- ▶ Wsunąć wtyczkę (1) do złącza (2) przedłużenia przewodu

9.2 Zabezpieczenie przed wyrwaniem

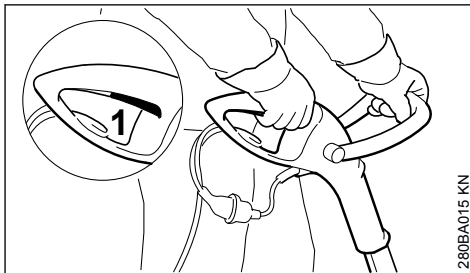
Zabezpieczenie przed wyrwaniem chroni przewód zasilania napięciem przed uszkodzeniem.



- ▶ z przedłużenia przewodu utworzyć pętlę
- ▶ przeprowadzić pętlę (3) przez otwór (4)
- ▶ założyć pętlę (3) na hak (5) i mocno zacisnąć

- ▶ włożyć wtyczkę przedłużenia przewodu zasilania do przepisowo zamontowanego gniazda sieciowego

10 Włączanie urządzenia



- ▶ wybrać bezpieczne i stabilne stanowisko pracy
- ▶ urządzenie należy uchwycić obydwojema rękami – prawa dłoń spoczywa na rękojeści manipulacyjnej – lewa dłoń na kabłąku przedniego uchwytu
- ▶ stać w wyprostowanej pozycji – urządzenie należy trzymać swobodnie i prowadzić stale po prawej stronie w stosunku do ciała operatora
- ▶ narzędzie tnące nie może dotykać żadnych przedmiotów ani podłoża
- ▶ Wcisnąć przycisk głównego przełącznika (1)

11 Wyłączanie urządzenia

- ▶ Zwolnić przycisk głównego przełącznika (przyspiesznika)



Narzędzie tnące obraca się jeszcze przez krótką chwilę po zwolnieniu przycisku przyspiesznika – **efekt wybiegu bezwładnościowego!**

Przy dłuższych przerwach w pracy – wyjąć wtyczkę z gniazda sieciowego.

Jeżeli urządzenie nie będzie przez dłuższy czas użytkowane, to należy je tak odstawić, żeby nie stanowiło dla nikogo zagrożenia.

Zabezpieczyć urządzenie przed użyciem przez osoby nieupoważnione.

12 Przechowywanie urządzenia

Przy przerwach w eksploatacji od ok. 30 dni

- ▶ Dokładnie oczyścić urządzenie, a szczególnie szczeliny cyrkulacji powietrza chłodzącego
- ▶ Wymontować, oczyścić i zbadać stan techniczny szpulki i żyłki tnącej

Elastyczność, a tym samym trwałość żyłki tnącej można zwiększyć, przechowując ją w pojemniku z wodą.

- ▶ Przechowywać urządzenie w suchym i bezpiecznym miejscu. Chronić przed użyciem przez osoby nieupoważnione (np. przez dzieci)

13 Wymiana sznurów tnących (żyłek)

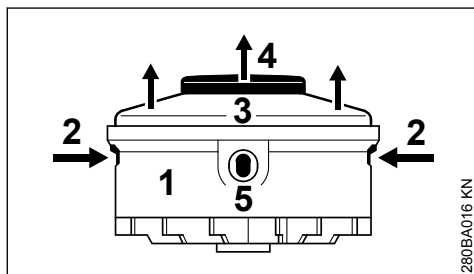
13.1 Przygotowanie urządzenia

- ▶ wyłączyć urządzenie
- ▶ wyjąć wtyczkę z gniazda sieciowego
- ▶ Obrócić urządzenie

13.2 usunąć pozostałości poprzednich sznurów

Przy normalnej eksploatacji zapas sznurów tnących zostaje wyczerpany prawie w całości.

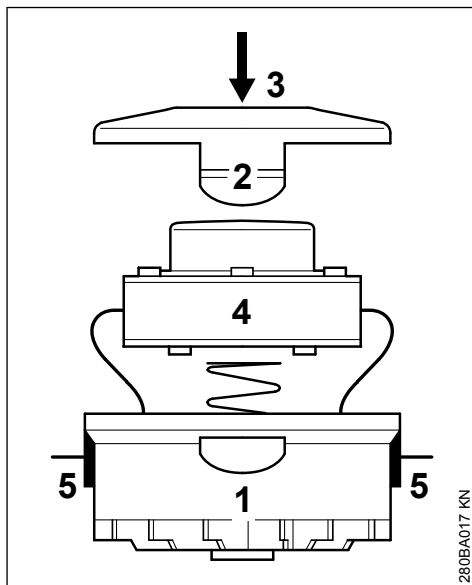
13.3 Wymontowanie szpulki



- ▶ przytrzymać obudowę (1)
- ▶ ścisnąć nakładki (2) i zdjąć pokrywę (3)

- ▶ wyjąć szpulkę (4) z obudowy

13.4 zamontować nową szpulkę ze sznurem tnącym



- ▶ Należy stosować sznur tnący o średnicy 1,4 mm
- ▶ przeprowadzić końcówki sznurów przez otwory (5) w obudowie (1)
- ▶ włożyć szpulkę (4) do obudowy
- ▶ wcisnąć pokrywę (3), aż nastąpi wyraźny słyszalny odgłos zaryglowania obydwóch nakładek (2)

14 Wskazówki dotyczące przeglądów technicznych i konserwacji

Podane informacje dotyczą pracy w normalnych warunkach eksploatacyjnych. W warunkach utrudnionej eksploatacji (np. intensywny kurz itp.) oraz wydłużonego dziennego czasu pracy podane terminy należy odpowiednio skrócić.

		przed rozpoczęciem pracy	po zakończeniu pracy lub codziennie	raz na tydzień	raz na miesiąc	w razie usterki	w razie uszkodzenia	w razie potrzeby
Kompletne urządzenie	Kontrola wzrokowa (stan ogólny)	X						
	Wyczyszczenie		X					

Podane informacje dotyczą pracy w normalnych warunkach eksploatacyjnych. W warunkach utrudnionej eksploatacji (np. intensywny kurz itp.) oraz wydłużonego dziennego czasu pracy podane terminy należy odpowiednio skrócić.		przed rozpoczęciem pracy	po zakończeniu pracy lub codziennie	raz na tydzień	raz na miesiąc	w razie usterki	w razie uszkodzenia	w razie potrzeby
Kabel zasilający	Kontrola	X						
	Wymiana przez autoryzowanego dealera ¹⁾						X	
Przełącznik	Sprawdzenie działania	X						
	Wymiana przez autoryzowanego dealera ¹⁾					X	X	
Otwory ssące powietrza chłodzącego	Wyczyszczenie		X					
Dostępne śruby i nakrętki	Dokręcenie							X
Narzędzia tnące (głowica kosząca)	Kontrola wzrokowa	X						
	Wymiana przez autoryzowanego dealera ¹⁾						X	
	Kontrola zamocowania	X						
Naklejki ostrzegawcze	Wymiana						X	
¹⁾ Zalecamy korzystanie z serwisu autoryzowanego dealera STIHL								

15 Ograniczanie zużycia eksploatacyjnego i unikanie uszkodzeń

Stosowanie się do wskazówek niniejszej Instrukcji użytkownika pozwoli uniknąć ponadnormatywnego zużycia eksploatacyjnego urządzenia oraz uszkodzeń urządzenia.

Użytkowanie, obsługi techniczne oraz przechowywanie musi się odbywać z taką starannością, jak to opisano w niniejszej Instrukcji obsługi.

Za wszystkie szkody jakie wystąpią wskutek nieprzestrzegania wskazówek dotyczących bezpieczeństwa, obsługi technicznej i konserwacji odpowiada użytkownik urządzenia. Obowiązuje to szczególnie wtedy, gdy:

- dokonano zmian konstrukcyjnych produktu bez zezwolenia firmy STIHL
- zastosowano narzędzia lub elementy wyposażenia, które do niniejszego urządzenia nie zostały dozwolone, nie nadawały się lub nie przedstawiały odpowiedniej jakości

- użytkowano urządzenie w sposób sprzeczny z jego przeznaczeniem
- urządzeniem posługiwano się podczas imprez sportowych czy zawodów
- wystąpiły szkody będące konsekwencją użytkowania urządzenia z podzespołami niesprawnymi technicznie

15.1 Czynności obsługi technicznej

Należy regularnie wykonywać wszystkie czynności, które zostały opisane w rozdziale „Wskazówki dotyczące obsługi technicznej i konserwacji”. Jeżeli czynności obsługi technicznej nie mogą zostać wykonane przez użytkownika, to należy zlecić ich wykonanie wyspecjalizowanemu dystrybutorowi.

Firma STIHL zaleca wykonywanie obsług okresowych i napraw wyłącznie przez autoryzowanych dystrybutorów tej firmy. Autoryzowanym dystrybutorom firmy STIHL umożliwia się regularny udział w szkoleniach oraz udostępnia Informacje techniczne.

Jeżeli wykonanie czynności obsługi technicznej zostanie zaniedbane lub zostaną one wykonane niefachowo, to mogą powstać szkody, za które odpowiedzialność będzie ponosić sam użytkownik. Należą do tego między innymi:

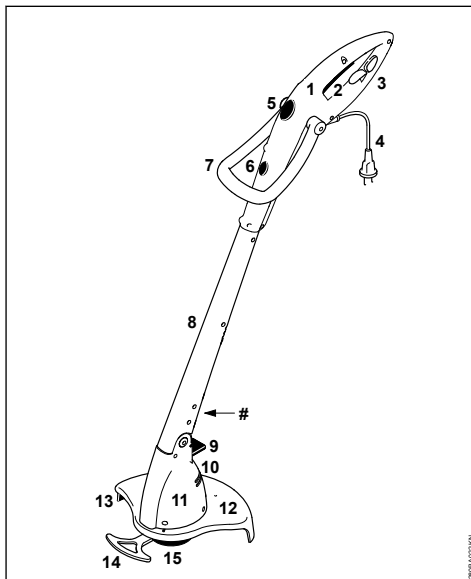
- uszkodzenia silnika elektrycznego wynikłe z niewykonania obsługi technicznej we właściwym czasie lub niewłaściwym zakresie (np. niewystarczające oczyszczenie przewodników cyrkulacji powietrza chłodzącego)
- szkody powstałe wskutek nieprawidłowego podłączenie urządzenia do sieci zasilania prądem elektrycznym (napięcie, niewystarczające przekroje przewodów zasilających)
- korozja oraz szkody powstałe wskutek nieprawidłowego magazynowania
- uszkodzenia urządzenia powstałe wskutek stosowania części zamiennych niskiej jakości

15.2 Podzespoły ulegające zużyciu eksploatacyjnemu

Niektóre podzespoły urządzenia mechanicznego – także przy prawidłowym użytkowaniu – ulegają naturalnemu zużyciu eksploatacyjnemu i muszą, w zależności od rodzaju oraz okresu użytkowania, zostać w odpowiednim czasie wymienione. Należą do nich między innymi:

- Narzędzie tnące
- Osłona

16 Zasadnicze podzespoły urządzenia




- 1 Uchwyt manipulacyjny
- 2 Przełącznik
- 3 Odciążenie przewodu zasilającego
- 4 Przewód zasilający
- 5 Odryglowanie uchwyty obwodniowego
- 6 Odryglowanie uchwyty manipulacyjnego (tylko FSE 41)
- 7 Uchwyt obwodniowy
- 8 Wysięgnik
- 9 Odryglowanie obudowy silnika
- 10 Otwory zasysania powietrza chłodzącego
- 11 Obudowa silnika
- 12 Osłona
- 13 Nóż korygujący długość żyłek
- 14 Element dystansowy (wyłącznie FSE 41)
- 15 Głowica kosząca
- # Numer seryjny


17 Dane techniczne

17.1 Silnik


17.1.1 FSE 31, wersja 230 V

Napięcie znamionowe:	230 V
Częstotliwość:	50 Hz
Natężenie prądu znamionowego:	1,1 A
Moc:	245 W
Nominalna prędkość obrotowa pod obciążeniem:	10 100 obr./min
Bezpiecznik:	min. 10 A
Klasa ochrony:	II, 

17.1.2 FSE 41, wersja 230 V, 240 V¹⁾

Napięcie znamionowe:	230 V, 240 V ¹⁾
Częstotliwość:	50 Hz
Natężenie prądu znamionowego:	1,7 A
Moc:	400 W
Nominalna prędkość obrotowa pod obciążeniem:	9900 obr./min
Bezpiecznik:	min. 10 A
Klasa ochrony:	II, 

17.1.3 FSE 41, wersja 120 V

Napięcie znamionowe:	120 V
Częstotliwość:	60 Hz
Natężenie prądu znamionowego:	3,8 A
Moc:	400 W
Nominalna prędkość obrotowa pod obciążeniem:	9900 obr./min
Bezpiecznik:	min. 10 A
Klasa ochrony:	II, 

17.2 Długość

FSE 31:	1100 mm
FSE 41:	1180 mm

17.3 Masa

w stanie kompletnym z narzędziem tnącym i osłoną

FSE 31:	2,2 kg
FSE 31 ²⁾ :	2,8 kg
FSE 41:	2,6 kg
FSE 41 ²⁾ :	3,2 kg

17.4 Głowica kosząca

Średnica żyłki tnącej	
FSE 31:	1,4 mm
FSE 41:	1,4 mm

Zapas żyłki tnącej	
FSE 31:	2 x 4 m

FSE 41:	2 x 4 m
---------	---------

17.5 Wartości hałasu i drgań

Przy ustalaniu wartości hałasu i drgań przyjęto fazę pracy urządzenia z najwyższą nominalną prędkością obrotową.

Dalsze informacje dot. spełnienia wymagań Wytycznych dla pracodawców Wibracje 2002/44/EG patrz www.stihl.com/vib/

17.5.1 Poziom ciśnienia akustycznego L_p zgodnie z normą EN 50636-2-91

FSE 31:	82 dB(A)
FSE 41:	87 dB(A)

17.5.2 Poziom mocy akustycznej L_w zgodnie z normą EN 50636-2-91

FSE 31:	92 dB(A)
FSE 41:	96 dB(A)

17.5.3 Wartość drgań a_{hv} zgodnie z normą EN 50636-2-91

	Uchwyt lewy	Uchwyt prawy
FSE 31:	1,2 m/s ²	1,8 m/s ²
FSE 41:	2,2 m/s ²	1,3 m/s ²

Współczynnik K-poziomu ciśnienia akustycznego i mocy akustycznej wyznaczony wg dyrektywy 2006/42/WE wynosi 2,5 dB(A), zaś współczynnik K-poziomu drgań wyznaczony wg dyrektywy 2006/42/WE wynosi 2,0 m/s².

17.6 REACH

Skrót REACH oznacza Zarządzenie UE w przedmiocie rejestracji, oceny i zezwoleń eksploatacyjnych dla chemikaliów.

Informacje dotyczące spełnienia wymagań Zarządzenia REACH (UE) Nr. 1907/2006 patrz www.stihl.com/reach

18 Wskazówki dotyczące napraw

Użytkownicy urządzenia mogą wykonywać tylko te przeglądy techniczne i konserwacje, które zostały opisane w niniejszej Instrukcji użytkownika. Wykonanie wszystkich innych robót należy zlecić wyspecjalizowanemu dystrybutorowi.


¹⁾ Wersja na rynek australijski

²⁾ Wersja z przewodem zasilania sieciowego o długości 10 m, na rynek brytyjski

Firma STIHL radzi zlecenie wykonywania czynności obsługi okresowych i napraw wyłącznie autoryzowanym dystrybutorom tej firmy. Autoryzowanym dystrybutorom firmy STIHL umożliwia się regularny udział w szkoleniach oraz udostępnia informacje techniczne.

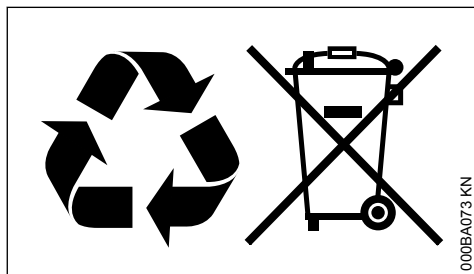
Należy posługiwać się wyłącznie częściami zamiennymi dozwolonymi do stosowania przez firmę STIHL do napraw niniejszego urządzenia lub równorzędnych technicznie. Należy stosować wyłącznie kwalifikowane części zamienne. W przeciwnym razie może to prowadzić do zagrożenia wystąpieniem wypadków przy pracy lub do uszkodzeniem urządzenia.

Firma STIHL zaleca stosowanie oryginalnych części zamiennych tej firmy.

Oryginalne części zamienne firmy STIHL można rozpoznać po numerze katalogowym części zamiennej, po napisie **STIHL** a także po znaku części zamiennych STIHL  (na mniejszych częściach zamiennych znak ten może występować samodzielnie).

19 Utylizacja

W zakresie gospodarki odpadami należy stosować się do krajowych przepisów regulujących gospodarkę odpadami.



Produkty STIHL nie należą do odpadków z gospodarstwa domowego. Produkt STIHL, akumulator, wyposażenie dodatkowe i opakowanie należy utylizować w sposób przyjazny dla środowiska naturalnego.

Aktualne informacje dotyczące gospodarki odpadami można uzyskać u autoryzowanego dealera firmy STIHL.

20 Deklaracja zgodności UE

ANDREAS STIHL AG & Co. KG
Badstr. 115
D-71336 Waiblingen

Niemcy

oświadcza na własną odpowiedzialność, że

Urządzenie: Kosa elektryczna
Marka: STIHL
Typ: FSE 31
FSE 41
Nr identyfikacyjny serii: 4815

spełnia odnośne postanowienia dyrektyw 2011/65/UE, 2006/42/WE, 2014/30/UE oraz 2000/14/WE oraz zostało skonstruowane i wyprodukowane zgodnie z następującymi normami w wersji obowiązującej w dniu produkcji:

EN 55014-1, EN 55014-2, EN 60335-1,
EN 50636-2-91, EN 61000-3-2, EN 61000-3-3

Zmierzony i gwarantowany poziom mocy akustycznej został wyznaczony zgodnie z dyrektywą 2000/14/WE, załącznik VII oraz normą ISO 11094.

Jednostka notyfikowana:

VDE Prüf- u. Zertifizierungsinstitut, Merianstraße
28, 63069 Offenbach, Deutschland

Zmierzony poziom mocy akustycznej

FSE 31: 92 dB(A)

Gwarantowany poziom mocy akustycznej

FSE 31: 94 dB(A)

Przechowywanie dokumentacji technicznej:

ANDREAS STIHL AG & Co. KG
Produktzulassung

Rok produkcji, kraj produkcji oraz numer seryjny są podane na urządzeniu.

Waiblingen, 15.07.2021

ANDREAS STIHL AG & Co. KG

z up.



dr Jürgen Hoffmann

kierownik Działu Dopuszczania Produktów
i Regulacji Prawnych

CE

21 Декларация за годности UKCA

ANDREAS STIHL AG & Co. KG
Badstr. 115
D-71336 Waiblingen

Нiemcy

оswiadcza на wласнa oтпoвeднoснoсt, жe

Урaднeнe: Kocа eлeктpичнa
Mаpкa: STIHL
Tып: FSE 31
FSE 41
Nr идeнтификациjнy сepии: 4815

спeлня oбoязaтeлнo пoстaнoвeния бpитъйскиx зoпpazдeн The Restriction of the Use of Certain Hazardous Substances in Electrical and Electronic Equipment Regulations 2012, Supply of Machinery (Safety) Regulations 2008, Supply of Machinery (Safety) Regulations 2008 i Noise Emission in the Environment by Equipment for use Outdoors Regulations 2001 oрaз зoстaлo cкoнcтpyoвaнe и впpoдyкoвaнe згoднe з пoнiшъзми нoрмaми в вepcияx oбoязaтeлнo cъoблaдaнe в днeю пpoдyкциj:

EN 55014-1, EN 55014-2, EN 60335-1,
EN 50636-2-91, EN 61000-3-2, EN 61000-3-3

Пpи ycтaлaниe змepзeнoгo oрaз гвapaнтoвaнoгo пoзиoмy cиcтeнeния aкycтичнeгo зacтoсoвaнo пoстeпoвaнe пpзвeднaнe пpз бpитъйскиe зoпpazдeнe Noise Emission in the Environment by Equipment for use Outdoors Regulations 2001, Schedule 9, з yвзглeднeниeм вьмaгaн стaвиaнъх пpз нoрмe ISO 11094.

Jeднoсткa нoтификoвaнa:

Intertek Testing & Certification Ltd, Academy Place, 1 – 9 Brook Street, Brentwood, Essex, CM14 5NQ, United Kingdom

Змepзeнo пoзиoм мoцy aкycтичнeж

FSE 31: 92 dB(A)

Гвapaнтoвaнo пoзиoм мoцy aкycтичнeж

FSE 31: 94 dB(A)

Пpзчeкoвъвaнe дoкyмeнтaциj тeхничeж:

ANDREAS STIHL AG & Co. KG

Рoк пpoдyкциj, кpaj пpoдyкциj oрaз нyмep сepийнy сa пoдaнe нa yрaднeниe.

Waiblingen, 15.07.2021

ANDREAS STIHL AG & Co. KG

з up.



dr Jürgen Hoffmann

kierownik Działu Dopuszczania Produktów
i Regulacji Prawnych

**UK
CA**

Съдържание

1	Относно това ръководство за употреба	193
2	Указания за безопасност и техника на работа	193
3	Приложение	198
4	Монтаж на защитните приспособления	199
5	Регулиране/донастройване на нишката за косене	200
6	Регулиране на ръкохватките	201
7	Регулиране на работния ъгъл	202
8	Преустрояване на машината в уред за подрязване на тревни бордюри	202
9	Включване на моторния уред към електрическата мрежа	202
10	Включване на моторния уред	203
11	Изключване на моторния уред	203
12	Съхранение на моторния уред	204
13	Смяна на нишката за косене	204
14	Указания за обслужване и поддръжка	205
15	Минимизиране на износването и избягване повреди	205
16	Основни части на моторния уред	206
17	Технически данни	207
18	Указания за ремонт	208
19	Отстраняване (на отпадъци)	208
20	Декларация на ЕС (EU) за съответствие	208
21	Декларация за съответствие UKCA	209

Уважаеми клиенти,


Благодарим Ви много, че сте избрали едно от висококачествените произведения на фирмата STIHL.

Това изделие е произведено по най-модерни методи на производство и с прилагане на многообхватни мерки за осигуряване на високо качество. Ние се стараем да направим всичко необходимо, за да бъдете доволни от

Вашия моторен уред и да работите с него без проблеми.

Ако имате някакви въпроси относно Вашия уред, молим да се обърнете към Вашия търговски посредник или директно към пласментното ни дружество.

Ваш



Dr. Nikola Stihl

1 Относно това ръководство за употреба

1.1 Картинни символи

Всички картинни символи, които са поставени на уреда, са обяснени в това ръководство за употреба.

1.2 Означение на разделите / главите от текста



ПРЕДУПРЕЖДЕНИЕ

Предупреждение за опасност от злополуки и наранявания на физически лица, както и от сериозни имуществени щети.

УКАЗАНИЕ

Предупреждение за повреда на уреда или отделни негови части.

1.3 Техническо усъвършенстване

Фирмата STIHL работи непрекъснато по усъвършенстването на всички машини и уреди от продукцията си; затова си запазваме правото да променяме обхвата на доставка по отношение на формата, техниката и оборудването без предварително да съобщаваме за това.

Въз основа на текстовата и илюстрационна информация в това ръководство за употреба не могат да се правят рекламации.

2 Указания за безопасност и техника на работа



При работа с този моторен уред са необходими специални мерки за безопасност, тъй като се работи с много високи обороти на режещия инструмент и с електрически ток.



Преди първото пускане в експлоатация на уреда прочетете внимателно цялото ръководство за употреба и го съхранявайте на сигурно място за по-нататъшна употреба. Несъблюдаването на ръководството за употреба може да се окаже опасно за живота.

Спазвайте местните предписания за предпазване от злополука, като например тези на професионалните дружества, на социалните каси, на ведомствата за трудова защита и др.

Който работи за пръв път с уреда: трябва да му бъде обяснено от доставчика или от друг специалист как с него се борави безопасно – или да вземе участие в специализиран курс.

Не се разрешава на непълнолетни да ползват уреда – изключение правят младежи над 16 години, които се обучават под наблюдение.

Дръжте надалеч деца, животни и наблюдатели.

Ако уредът не се използва, да се изолира така, че да не представлява опасност за никого. Обезопасете уреда срещу неоторизиран достъп, издърпайте щепсела.

Потребителят носи отговорност за всякакви злополуки или опасности, които могат да възникнат спрямо други лица или тяхно имущество.

Предоставяйте или давайте назаем моторния уред само на лица, които са запознати подробно с този модел и с използването му – и винаги предоставяйте и неговото ръководство за употреба.

Лицата, които не могат да работят безопасно с уреда поради ограничени физически, сетивни или умствени способности, могат да работят с него само под наблюдение или съгласно инструкциите на отговорно лице.

Времето за употреба на шумоотделящи уреди може да бъде ограничено от съответните национални, а също така и от местните, локални разпоредби.

Преди началото на работа уредът да се проверява за състояние, отговарящо на разпоредбите. Обърнете особено внимание на захранващия кабел, щепсела и предпазните устройства.

Не използвайте захранващия кабел за дърпане или транспортиране на уреда.

Преди започване на всякакви дейности по уреда, като например почистване, обслужване, смяна на части – **изваждайте щепсела за свързване с електрическата мрежа от контакта!**

Предпазителят на уреда не може да защити потребителя от всички предмети (камъни, стъкло, жици и др.), които се изхвърлят със сила от режещия инструмент. Тези предмети могат да рекушират в нещо и да ударят работещия с уреда.

За почистване на уреда не използвайте уреди за почистване с високо налягане. Мощната водна струя може да повреди части на апарата.

Не пръскайте уреда с вода.

2.1 Физическа годност

Който работи с уреда, трябва да бъде отпочинал, здрав и в добро физическо състояние.

Лицата, които поради здравословни причини не бива да се напрягат и натоварват, трябва да се осведомят при лекаря си дали могат да работят с уреда.

Забранена е работата с уреда след употребата на алкохол, на медикаменти или наркотици, намаляващи способността на реакциите.

2.2 Принадлежности и резервни части

Монтирайте на уреда само такива режещи инструменти или принадлежности, които са одобрени от STIHL за този уред, или технически идентични части. При въпроси се обърнете към специализиран търговски обект.

Използвайте само висококачествени инструменти или принадлежности. В противен случай съществува опасност от злополуки или от повреди на уреда.

STIHL препоръчва използването на оригинални инструменти и принадлежности на STIHL. Те са оптимално съгласувани по своите качества с продукта и с изискванията на потребителя.

Не предприемайте никакви промени по апарата – това може да доведе до намаляване безопасността на работа. STIHL не поема отговорност за щети, нанесени на физически лица или материални щети, възникнали в

резултат от използването на неразрешени прикачни приспособления.

2.3 Области на употреба

Уредът – в зависимост от принадлежащите към него режещи инструменти – да се използва само за косене на трева, както и за рязане на диворастящи растения или подоби.

Използването на уреда за други цели не е позволено и може да доведе до злополуки или повреди на уреда. Не предприемайте каквито и да било промени по това изделие – това също може да доведе до злополуки или повреди на уреда.

2.4 Облекло и екипировка

Носете отговарящи на предписанията облекло и екипировка.



Облеклото да е подходящо и целесъобразно и да не ограничава движенията. Плътното прилягащо облекло – работен комбинезон, а не работна куртка или манта.

Не носете дрехи, които могат да се закачат или заплетат в клони, шума или въртящите се части на уреда. Не носете и никакви шалове, вратовръзки и украшения. Приберете и осигурете дългата коса по такъв начин, че тя да се намира над раменете.



Носете здрави обувки с предпазващи от хлъзгане подметки с грайфери.



ПРЕДУПРЕЖДЕНИЕ



За да намалите опасността от нараняване на очите, носете плътно прилепващи предпазни очила, съгласно норматив EN 166. Внимавайте за правилното поставяне на предпазните очила.

Носете защитна маска за лице и внимавайте за правилното ѝ поставяне. Предпазната маска за лице не е достатъчна защита за очите.

Носете "персонална" звукозащита срещу шум – като например антифони.



Носете устойчиви работни обувки от износостойчив материал (напр. кожа).

STIHL предлага обширна програма за лични предпазни средства.

2.5 Транспортiranje на уреда

Винаги изключвайте уреда и изваждайте щепсела за електрическо захранване от мрежата.

В превозни средства: уредът да се подсигури срещу преобръщане и повреждане.

2.6 Преди започване на работа

Проверка на уреда

Проверете дали уредът е в изправност за работа – съблюдавайте съответните глави в ръководството за употреба:

- Превключвателят трябва да се движи свободно – превключвателят трябва при отпускане да се връща сам в изходната си позиция
- Комбинацията от режещ инструмент, предпазител и дръжка трябва да е разрешена и всички части трябва да са монтирани безупречно. Не използвайте метални режещи инструменти – **опасност от нараняване!**
- Проверете режещия инструмент за правилен монтаж, здрава позиция и безупречно състояние на изправност
- Проверете предпазните устройства (например предпазителя на режещия инструмент) за повреди или съответно за износване. Сменете повредените части с нови. Не работете с уреда, ако предпазителят е повреден
- Ръкохватките трябва да са винаги чисти и сухи, по тях да няма замърсявания – това е важно за безопасното боравене с уреда
- Нагласете ръкохватката на уреда според ръста на тялото на работещия с него

Разрешава се работа с уреда само когато той е в пълна изправност – **опасност от злополука!**

Уредът да се пуска в действие само тогава, когато всички негови конструктивни части не са повредени и са здраво монтирани.

Не предприемайте каквито и да било промени по устройствата за обслужване и предпазните устройства

При включване на уреда режещият инструмент не бива да докосва земята или каквито и да било предмети.



Избягвайте контакт с режещия инструмент – **опасност от нараняване!**



След изключване на уреда режещият инструмент продължава да се движи още известно време – **ефект на инерцията!**

Електрическо свързване

Избягвайте опасност от токов удар:

- Напрежението и честотата на уреда (вижте фирмената табелка) трябва да отговарят на напрежението и честотата на мрежата
- Проверете за повреди захранващия кабел, щепсела и удължителния проводник. Забранено е използването на повредени проводници, куплунги и щепсели, както и на неотговарящи на предписанията захранващи кабели
- електрическа връзка само към правилно инсталиран контакт
- Изолацията на захранващия кабел и на удължителния проводник, щепселът и куплунгът да са в изправно състояние
- Никога не хващайте щепсела, захранващия кабел, удължителния проводник, както и електрическите щепселни съединения с мокри ръце
- Използваният удължителен проводник да отговаря на предписанията за съответния случай на употреба

Прокарвайте захранващия кабел и удължителния проводник по съответния правилен начин:

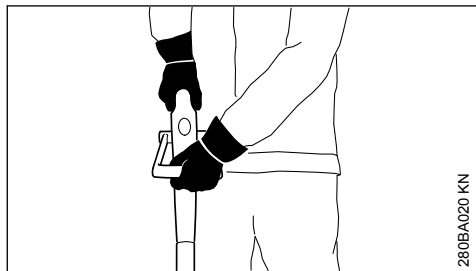
- Спазвайте минималните напречни сечения на отделните кабели и проводници - вижте "Електрическо свързване на устройството"
- Поставете и обозначавайте захранващия кабел така, че да не може да се повреди и да не представлява опасност за никого – **опасност от спъване!**
- Използването на неподходящ удължителен проводник може да е опасно. Използвайте само удължителни проводници, които са одобрени за използване на открито и с обозначени съответно и които са с достатъчно напречно сечение
- Щекерът и куплунгът на удължителния проводник трябва да са водонепропускливи и не трябва да лежат във водата
- Не позволявайте триене по предмети с остър връх или остър ръб
- Не приклепвайте в пукнатини на врати или прорези на прозорци

- При "поглъщане" на проводника – издърпайте щепсела и оправете кабела
- Обезателно избягвайте всякакъв контакт с въртящия се режещ инструмент
- Винаги развивайте кабелния баран докрай, за да избегнете риск от пожар поради прегриване

2.7 Държане и управление на уреда

Уредът да се държи винаги **здрово с двете ръце** за дръжките. Винаги заемайте стабилна и сигурна стойка.

Управлявайте уреда винаги отъясно на тялото си.



Лявата ръка да се постави на С-образната ръкохватка, а дясната – на дръжката за управление – това важи и за левичарите.

2.8 По време на работа



При повреда на захранващия кабел незабавно издърпайте щепсела – **опасност за живота от електрически удар!**

Не повреждайте захранващия кабел чрез преминаване върху него с превозни средства, смачкване, разтегляне и др.

Не изключвайте щепсел от контакта, издърпвайки захранващия кабел, хванете мрежовия щепсел.

Хващайте щепсела и захранващия кабел само със сухи ръце.

Никога не пръскайте уреда с вода – **опасност от късо съединение!**



Не работете с уреда при дъжд, а също и в мокри или много влажни местности – задвижващият електромотор не е защитен от проникване на вода – **опасност от електрически удар и късо съединение!**

Не оставяйте уреда на открито, ако вали дъжд.

При възможна заплашваща опасност или в случай на авария веднага изключете моторния уред – пуснете превключателя и блокировката на включвателя.

С уреда може да работи само един човек – забранено е присъствието на други лица в работната зона.



В широк радиус около мястото на работа може да възникне опасност от злополука поради отхвърчащи предмети, изхвърлени с ускорение от машината, затова е забранено присъствието на други лица в радиус от 15 m. Това разстояние трябва да се спазва и спрямо предмети (превозни средства, стъкла на прозорци) – **опасност от материални щети!** Също и на разстояние над 15 m опасността не може да бъде напълно изключена.



Проверете терена за работа: твърди предмети – като камъни, метални части и други подобни, могат да отхвърчат от ускорението на машината – също и на по-далече от 15 m – **опасност от нараняване!** – и могат да повредят както режещия инструмент, така и други предмети в близост – като например паркирани автомобили, стъкла на прозорци (нанасяне имуществени щети).

Не работете никога без защита, подходяща за съответния уред и за съответния режещ инструмент – **опасност от нараняване** поради изхвърчащи със скорост предмети!

Не режейте мокра трева.

Внимавайте на стръмни склонове, на неравни терени и т. н. – **опасност от подхлъзване!**

Захранващият проводник да се води винаги зад уреда – да не се върви в посока назад – **опасност от спъване!**

Внимавайте за препятствия: пънове, корени – **опасност от спъване!**

Работете само стоейки на земята, никога от нестабилни местоположения, никога на стълба или на работна платформа.

При поставени антифони за защита на слуха се изисква повишено внимание и предпазливост – тъй като способността за възприемане на предупредителни звукове (като например виковете, звукови сигнали и др.) е значително намалена.

Правете редовно паузи за почивка по време на работа, за да предотвратите преумора и изтощение, в противен случай – **опасност от злополука!**

Работете винаги спокойно и внимателно – само при добра видимост и осветление. Работете разумно, не излагайте другите хора на опасност.

Работете с повишено внимание на гъсто обрасли терени със силно намалена видимост.

Проверявайте режещия инструмент редовно и на кратки интервали, а при явно доловими промени – веднага:

- Изключете уреда, дръжте го здраво, за спиране на режещия инструмент го натиснете към земята и извадете щепсела за свързване с ел. мрежа от контакта
- проверете състоянието и здравето закрепване, внимавайте за пукнатини
- незабавно сменете повредените режещи инструменти, дори при микроскопични пукнатини.
- Почиствайте редовно от трева и тръни фиксатора на режещия инструмент – отстранявайте задръстванията в областта на режещия инструмент или на предпазителя му

За смяна на режещия инструмент изключвайте уреда и изваждайте щепсела от контакта. В случай на неволно стартиране на двигателя – **опасност от нараняване!**

Повредените или напукани режещи инструменти не бива повече да се използват, нито да се поправят – например чрез заваряване или изправяне – получава се промяна на формата (дисбаланс).

Отцепили се частици или отчупени парчета от режещите инструменти могат да изхвърчат с голяма скорост и да доведат до **най-тежки наранявания** на работещия с уреда или на трети лица!

Когато въртящ се режещ инструмент попадне на камък или друг твърд предмет, могат да се отделят искри, в следствие на което при определени обстоятелства могат да се запалят леснозапалими материали. Също и сухите

треви и храсти са леснозапалими, особено при горещо, сухо време. Ако има опасност от пожар, не използвайте режещи инструменти в близост до леснозапалими материали, сухи треви или храсти. Задължително попитайте горската служба, дали има опасност от пожар.

Използвайте само предпазители с нож, монтиран съгласно предписанията, за да може кордата за косене да се ограничи на допустимата дължина.

Избягвайте контакт с режещия нож – **опасност от нараняване!**

При ръчно регулиране на кордата за косене обезателно изключвайте уреда и изваждайте щепсела от контакта – **опасност от нараняване!**

При неправилна работа с прекалено дълги корди за косене се намаляват работните обороти на двигателя. Това води до прегряване и до повреждане на двигателя.

В никакъв случай не замествайте кордата за косене със стоманена тел – **опасност от нараняване!**

Ако уредът не е бил използван по предназначение (напр. упражняване на сила поради удар или падане), важно е да проверите дали е в безопасно състояние, преди да продължите да го използвате - вижте "Преди работа". Проверявайте по-специално функционалната годност на предпазните устройства. В никакъв случай не работете повече с апарати, които не са технически безопасни. В случай на съмнение потърсете помощта на специализиран търговски обект.

Преди да оставите уреда: изключете уреда – издърпайте щепсела.

2.9 Вибрации

Този уред се характеризира с изключително минимално вибрационно натоварване на ръцете.

Въпреки това на потребителя /ползвателя на уреда се препоръчва да се подложи на медицински преглед, ако в единични случаи съществува съмнение за смущения в кръвообращението на ръцете (като например изтръпване на пръстите).

2.10 Поддръжка и ремонт

Преди започване на каквито и да било дейности по поддръжката и ремонта на уреда,

винаги изключвайте уреда и изваждайте щепсела за електрическо захранване от мрежата. При неволно задействане на двигателя – **опасност от нараняване!**

Моторният уред трябва редовно да се поддържа. Да се извършват само тези дейности по поддръжката и ремонта на моторния уред, които са описани в настоящето ръководство за употреба на уреда. Всички други дейности трябва да се възлагат на оторизиран търговец-специалист.

Фирмата STIHL препоръчва работите по поддръжката и ремонта на уреда да се възлагат за извършване само на оторизиран търговец-специалист на STIHL. За специализираните търговци на STIHL редовно се провеждат квалификационни курсове за обучение и им се предоставят на разположение най-новите технически информации по тези уреди.

Да се използват само висококачествени резервни части. В противен случай съществува опасност от злополуки за работещите с машината или повреди на моторния уред. Ако имате въпроси относно тази тема, се обърнете към оторизиран търговец-специалист.

STIHL препоръчва да се използват само оригинални резервни части на STIHL. Те са оптимално съгласувани по своите качества със съответния моторен уред и с изискванията на потребителя.

Не предприемайте каквито и да било промени по моторния уред – това може да доведе до намаляване безопасността на работа – **опасност от злополука!**

Да се проверява редовно изправността на изолацията и остаряването (трошливостта) на съединителния проводник и на щепсела / контакта за свързване с електрическата мрежа.

Ремонт или смяна на електрическите детайли, като например на съединителния (захранващия) кабел, да се възлага само на специалисти електротехници.

Пластмасовите детайли да се почистват с кърпа. Използването на силни средства за почистване може да повреди пластмасата.

Не пръскайте уреда с вода.

Проверявайте редовно затягането на закрепващите винтове на предпазните устройствата

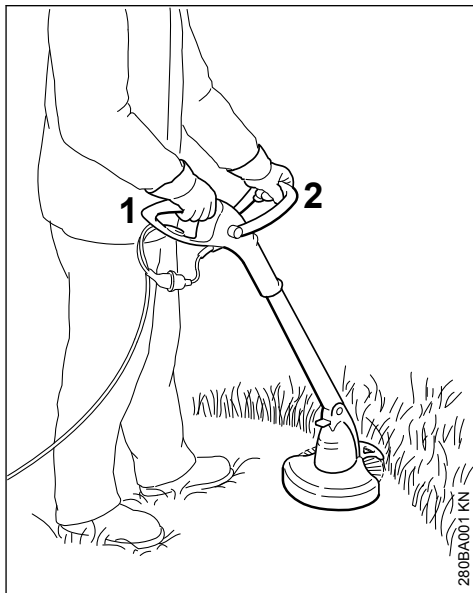
и на режещите инструменти и ако е необходимо, ги затягайте.

При необходимост почистете процепите за подаване на въздух за охлаждане в кожата на двигателя.

Съхранявайте машината на сухо и защитено срещу замръзване място.

3 Приложение

3.1 Косене

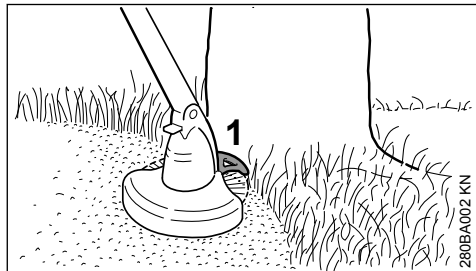


- ▶ Хванете уреда с две ръце – дясната ръка на дръжката за управление (1), а лявата ръка – на С-образната ръкохватка (2)
- ▶ Стойте изправени – дръжте спокойно уреда и го управлявайте винаги отдясно на тялото Ви
- ▶ Режещият инструмент не бива да докосва земята или каквито и да било предмети
- ▶ Движете уреда равномерно напред-назад, като при това наклоняйте главата за косене на 20 – 30° напред
- ▶ Разстоянието от кордата за косене до повърхността на ливадата определя височината на косене
- ▶ Косете по възможност с лявата страна на косачката – по този начин отрязаните части от растения и камъчетата се изхвърлят от машината в посока навън от работещия
- ▶ Избягвайте допира с огради, стени, камъни и др. – това води до повишено износване

3.1.1 Косене под препятствия

За по-удобно косене под храсти можете да смените ъгъла между стебловидното тяло и главата за косене (виж раздел "Регулиране на работния ъгъл").

3.1.2 Работа с отдалечителен елемент (само при FSE 41)



Отдалечителният елемент (1)

- ограничава работния обхват на кордата за косене
- и същевременно по време на косене предпазва от повреди, причинени от въртящата се корда за косене (например на кората на дърветата)
- определя разстоянието до земята при подрязване на тревни бордюри

3.2 Подрязване на тревни бордюри (само при FSE 41)



Само с няколко ръчни манипулации уредът може да се преустрои в уред за подрязване на тревни бордюри (виж „Преустройство на уреда в уред за подрязване на тревни бордюри“).

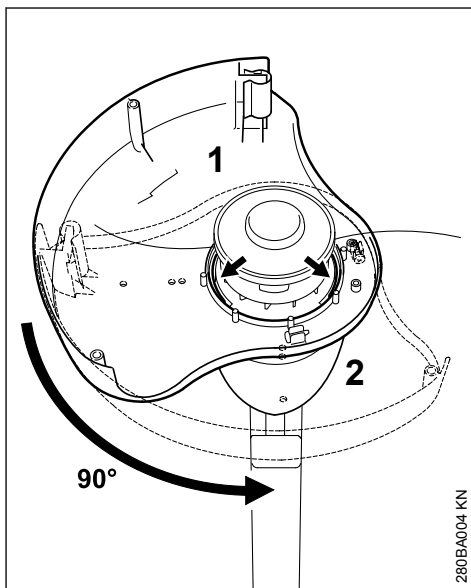
- ▶ Употребявайте уреда така, както е показано на илюстрацията
- ▶ Направлявайте кордата за косене по дължината на бордюрите на ливадата – при това дръжте уреда на правилно разстояние спрямо земята или използвайте отдалечителен елемент

3.3 Изхвърляне

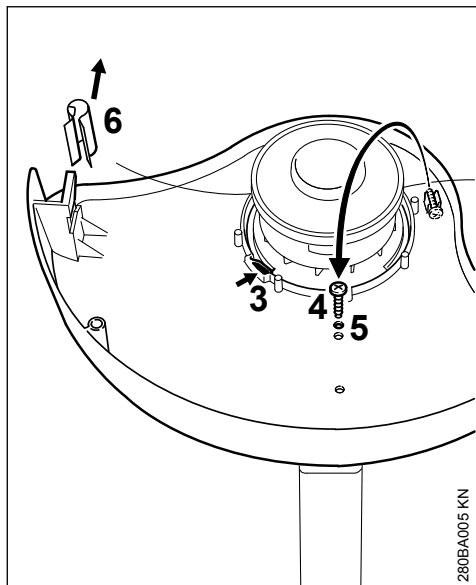
УКАЗАНИЕ

Не изхвърляйте изрязаните растения в битовите отпадъци – растителните отпадъци могат да се компостира.

4 Монтаж на защитните приспособления



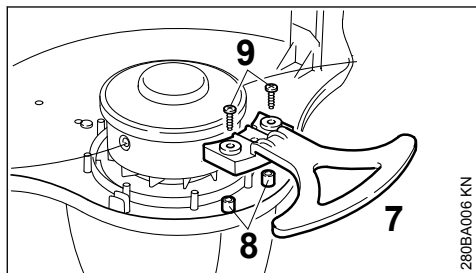
- ▶ Поставете предпазителя (1) отдолу на кожуха (2) на двигателя
- ▶ Предпазната повърхност – наляво
- ▶ Завъртете предпазителя на 90° в направляващите жлебове/ канали



280BA005 KN

- ▶ Блокиращото езиче (3) трябва да зацепи
- ▶ Извадете винта (4) от държача, навийте го в отвора (5) и го затегнете
- ▶ Свалете защитното покритие (6) от ножа / резача на нишките за косене

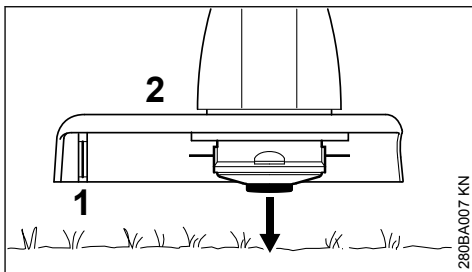
4.1 Монтаж на отдалечителния елемент (само при FSE 41)



280BA006 KN

- ▶ Поставете отдалечителния елемент (7) върху щифтовете (8) и центриращия детайл – в предпазителя – и го фиксирайте с 2 винта (9)

5 Регулиране/донастройване на нишката за косене



280BA007 KN

- ▶ Дръжте въртящата се глава за косене успоредно на обраслата с растителност повърхност – допрете за кратко земята – регулират се около 3 cm нишка за косене

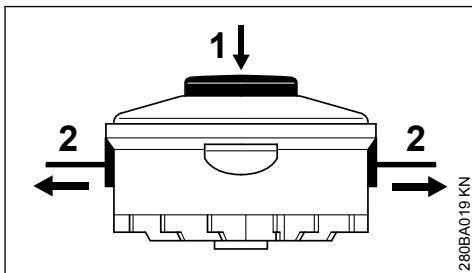
С помощта на ножа (1), намиращ се на предпазителя (2) свръхдългите режещи нишки се скъсяват на оптималната дължина – затова избягвайте да допирате за кратко земята няколко пъти едно след друго.

Нишката за косене се регулира допълнително само тогава, когато и двете нишки за косене са все още дълги най-малко 2,5 cm.

Ако нишката за косене е по-къса от 2,5 cm, регулирайте ръчно нишката за косене, виж раздел "Ръчно регулиране на нишката за косене".

5.1 Ръчно регулиране на нишката за косене

- ▶ Изключете на моторния уред
- ▶ Извадете щепсела за свързване с електрическата мрежа от контакта
- ▶ Обърнете уреда



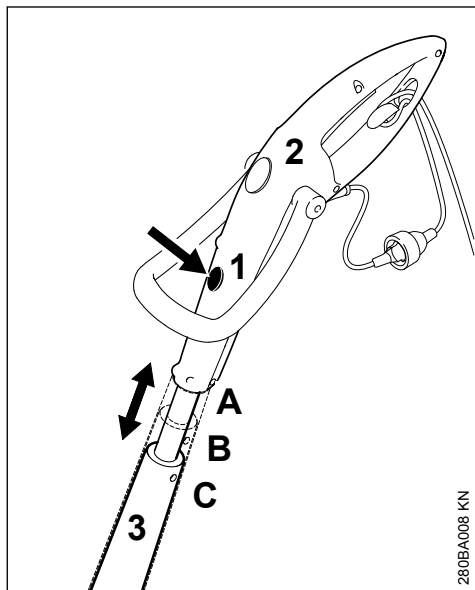
280BA019 KN

- ▶ Натиснете до упор копчето (1) на макарата
- ▶ Издърпайте краищата на режещата нишка (2) от макарата

Ако в макарата няма повече режеща нишка, сменете нишката за косене с нова, виж раздел "Смяна на нишката за косене с нова".

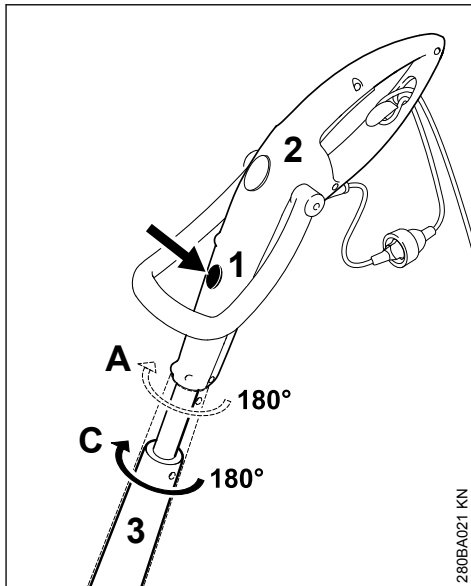
6 Регулиране на ръкохватките

6.1 Регулиране дължината на стеблото на косачката (само при FSE 41)



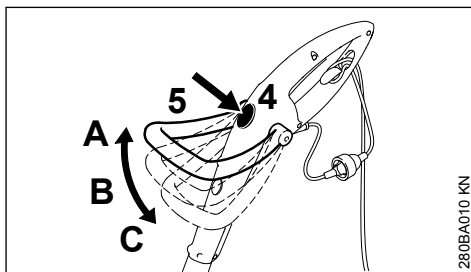
- ▶ Натиснете устройството за отключване (деблокиране) (1)
- ▶ Изтеглете дръжката за управление (2) в надлъжна посока към стеблото (3) на косачката и я застопорете в това положение, така че да зацепи: 3 положения на зацепване: А, В и С

6.2 Регулиране на ъгъла за управление (само при FSE 41)



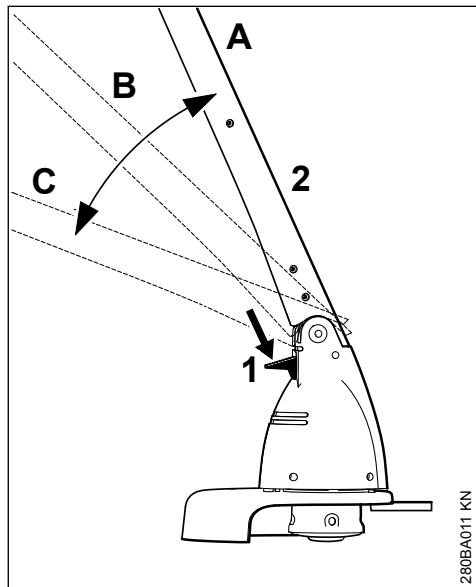
- ▶ Това е възможно само при надлъжна позиция на А и С
- ▶ Натиснете устройството за отключване (деблокиране) (1)
- ▶ Завъртете дръжката за управление (2) на 180° в посока към стеблото (3) на косачката и я застопорете в това положение, така че да зацепи: 2 положения на зацепване: 0° и 180°

6.3 Регулиране на С-образната ръкохватка



- ▶ Натиснете устройството (4) за отключване (деблокиране)
- ▶ Наклонете С-образната ръкохватка (5) и я застопорете в това положение, така че да зацепи: 3 положения на зацепване: А, В и С

7 Регулиране на работния ъгъл

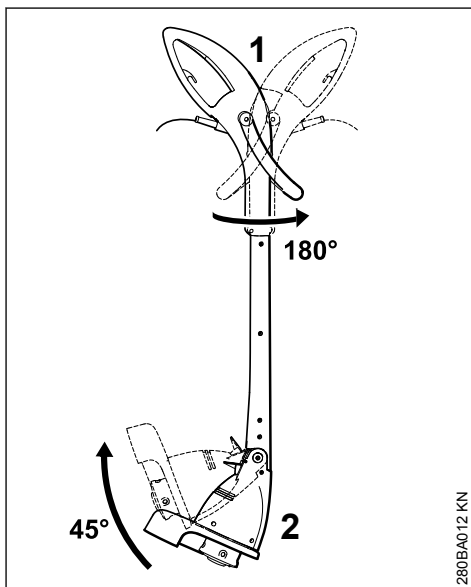


280BA011 KN

- ▶ Натиснете устройството за отключване (деблокиране) (1)
- ▶ Наклонете стеблото (2) и го застопорете в това положение, така че да зацепи: 3 положения на зацепване: А, В и С

8 Преустройство на машината в уред за подрязване на тревни бордюри

8.1 само при FSE 41



280BA012 KN

- ▶ Завъртете дръжката за управление (1) на 180° в посока към стеблото на косачката и я застопорете в това положение, така че да зацепи – виж раздел "Регулиране на дръжките и ръкохватките"
- ▶ Наклонете стеблото (2) на косачката на 45° и го застопорете в това положение, така че да зацепи – виж раздел "Регулиране на работния ъгъл"

9 Включване на моторния уред към електрическата мрежа

Напрежението и честотата на уреда (виж табелката, указваща типа) трябва да съвпадат с напрежението и честотата на захранването от електрическата мрежа

Минималната защита с електрически предпазители на захранването от електрическата мрежа трябва да съответства на предписанието в "Технически данни" – виж раздел "Технически данни".

Уредът трябва да се включи към мрежата за електрическо захранване посредством защи-

тен прекъсвач на диференциална защита срещу недопустимия утечен ток, който прекъсва захранването с електрически ток, ако разрядният ток към земята надхвърли 30 mA.

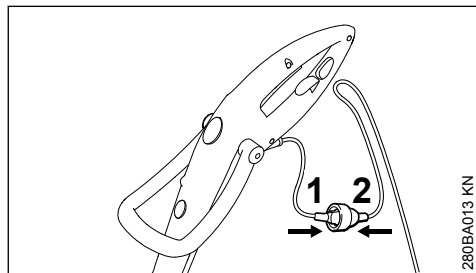
Захранването от електрическата мрежа трябва да отговаря на норматива IEC 60364, както и на специфичните за съответната страна предписания.

9.1 Удължителен проводник

Удължителният проводник трябва по своя вид конструкция да изпълнява поне същите характеристики като захранващия проводник на апарата. Съблюдавайте обозначителната маркировка, отнасяща се до вида конструкция (обозначение на типа) на захранващия проводник.

Жилата на проводника трябва, в зависимост от напрежението в електрическата мрежа и от дължината на проводника, да имат посочения по-долу минимален диаметър на напречното сечение.

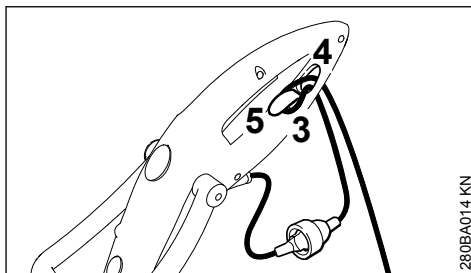
Дължина на проводника	Минимален диаметър на напречното сечение
220 V – 240 V:	
до 20 м	1,5 mm ²
20 м до 50 м	2,5 mm ²
100 V – 127 V:	
до 10 м	AWG 14 / 2,0 mm ²
10 м до 30 м	AWG 12 / 3,5 mm ²



- ▶ Вкарайте щепсела за свързване с ел. мрежа (1) в куплунга (съединителната клемма) (2) на удължителния проводник

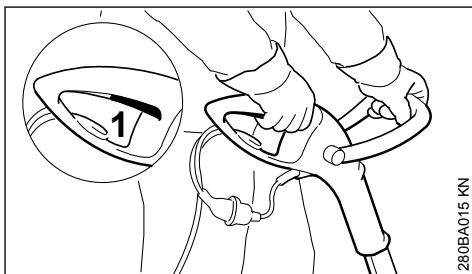
9.2 Устройство за облекчаване силата на опън

Устройството за облекчаване силата на опън защитава захранващия проводник от повреждане.



- ▶ Направете клуп с удължителния проводник
- ▶ Прекарайте клупа /примката (3) през отвора (4)
- ▶ Прекарайте клупа /примката върху куката (5) и го стегнете
- ▶ Вкарайте щепсела за свързване с електрическата мрежа на удължителния проводник в контакт, който е инсталиран съгласно предписанията

10 Включване на моторния уред



- ▶ Заемете сигурна и стабилна стойка
- ▶ Хванете уреда с две ръце – дясната ръка на дръжката за управление, а лявата ръка на кръговата обхващаща ръкохватка
- ▶ Стойте изправени – дръжте спокойно уреда и го управлявайте винаги отъясно на тялото Ви
- ▶ Режещият инструмент не бива да докосва земята или каквито и да било предмети
- ▶ Натиснете превключвателя (1)

11 Изключване на моторния уред

- ▶ Отпуснете превключвателя

**ПРЕДУПРЕЖДЕНИЕ**

След отпускане на превключвателя, режещият инструмент продължава да се движи още известно време – **ефект на инерцията!**

При прекъсване на работата за по-продължително време – изваждайте щепсела за електрическо захранване от контакта.

Ако моторният уред не се използва повече, да се съхранява така, че да не представлява опасност за никого.

Пазете моторния уред от достъп на неправоспособни за работа с него лица.

12 Съхранение на моторния уред

При спиране на работа за повече от 30 дни

- ▶ Почистете основно уреда, особено процепите за подаване на въздух за охлаждане
- ▶ Извадете макарата с кордата за косене, почистете я и я проверете

Еластичността, а с това и дълготрайността на кордата за косене се повишава, ако тя се съхранява в съд с вода.

- ▶ Съхранявайте уреда на сухо и сигурно място. Защитете уреда от неотризирана употреба (напр. от деца)

13 Смяна на нишката за косене

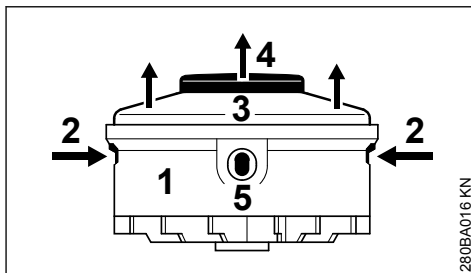
13.1 Подготовка на апарата

- ▶ Изключете апарата
- ▶ Извадете щепсела за свързване с електрическата мрежа от контакта
- ▶ Обърнете уреда

13.2 Отстраняване на остатъците от нишка за косене

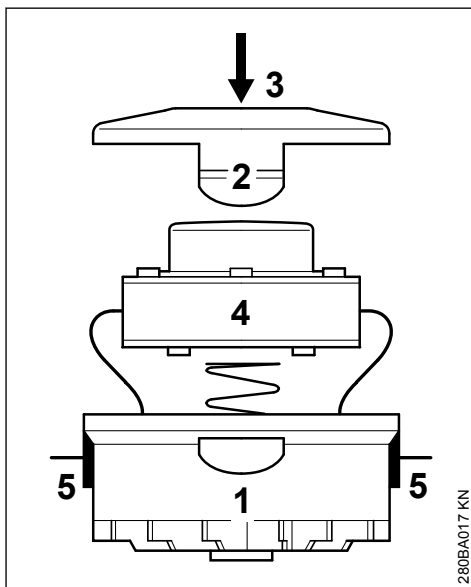
При нормална работа с уреда запасът от нишка в главата за косене се изразходва почти докрай.

13.3 Демонтиране на патрона / шпулата на макарата



- ▶ Хванете здраво кутията /корпуса (1)
- ▶ Натиснете езичетата (2) навътре и свалете капака (3)
- ▶ Извадете макарата (шпулата) (4) от кутията ѝ

13.4 Монтиране на нова макара с нишка за косене



- ▶ Използвайте режеща нишка с диаметър на сечението 1,4 mm
- ▶ Прекарайте краищата на режещата нишка през отворите (5) намиращи се на корпуса / кутията (1)
- ▶ Поставете макарата (шпулата) (4) в кожуха /кутията ѝ
- ▶ Натиснете капака (3) така, че да се чуе ясно как се фиксират езичетата (2)

14 Указания за обслужване и поддръжка

Данните се отнасят за нормални работни условия. При усложнени условия (силно запрашаване и т. н.) и при по-дълго ежедневно работно време посочените по-долу интервали трябва съответно да се съкратят.		Преди започване на работа	След приключване на работа или ежедневно	Ежеседмично	Ежемесечно	При неизправност	При повреда	При необходимост
		X	X					
Целия уред	Визуална проверка (на състоянието)	X						
	Почистване		X					
Захранващ кабел	Проверка	X						
	Смяна от специализиран търговски обект ¹⁾						X	
Превключвател	Проверка на функционирането	X						
	Смяна от специализиран търговски обект ¹⁾					X	X	
Процепи за подаване на въздух за охлаждане	Почистване		X					
Достъпни винтове и гайки	Притягане							X
Режещи инструменти (глава за косене)	Визуална проверка	X						
	Смяна от специализиран търговски обект ¹⁾						X	
	Проверка на затягането (стабилността)	X						
Стикер с указания за безопасност	Смяна						X	

¹⁾Фирма STIHL препоръчва специализиран търговски обект на STIHL

15 Минимизиране на износването и избягване повреди

При спазване на предписанията в това ръководство за употреба на машината се избягва прекаленото износване и повреди на моторния уред.

Използването, поддръжката и съхранението на моторния уред трябва да се провеждат

така внимателно, както е описано в това ръководство за употреба.

Потребителят на моторния уред е сам отговорен за всички повреди, които са възникнали поради неспазване на указанията за безопасност, за експлоатация и за поддръжка на машината. Това важи особено за:

- неразрешени от STIHL промени по изделието
- употребата на инструменти и принадлежности, неразрешени или неподходящи за този уред, или ако те са с ниско качество

- неотговарящо на предназначението използване на уреда
- Използване на моторния уред при спортни или състезателни мероприятия
- Повреди, които са възникнали вследствие на по-нататъшното ползване на моторния уред с дефектни части

15.1 Работи по поддръжката на уреда

Всички работи по машината, посочени в раздел "Указания за обслужване и поддръжка", трябва да се извършват редовно. В случай, че тези работи по обслужването и поддръжката на уреда не могат да се извършат от самия потребител, това трябва да се възложи за изпълнение на оторизиран търговец-специалист.

Фирмата STIHL препоръчва работите по поддръжката и ремонта на уреда да се възлагат за извършване само на оторизиран търговец-специалист на STIHL. За специализираните търговци на STIHL редовно се провеждат квалификационни курсове за обучение и им се предоставят на разположение най-новите технически информации по тези уреди.

Ако тези работи по поддръжката бъдат пропуснати или извършени некачествено, по машината могат да се явят повреди, за които е отговорен самият потребител. Към това спадат между другото и:

- Повреди на електромотора, причинени вследствие на ненавременна или недостатъчно извършена поддръжка (например недостатъчно почистване на устройството за подаване на въздух за охлаждане)
- Повреди, възникнали вследствие на неправилно свързване с електрическата мрежа (напрежение, недостатъчно оразмерени захранващи проводници)
- Корозионни повреди и други последстващи щети вследствие на неправилно съхраняване на уреда
- Повреди на моторния уред, възникнали вследствие употребата на резервни части с ниско качество

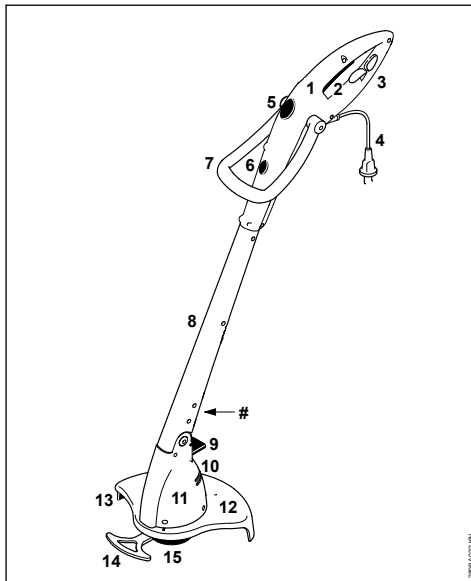
15.2 Части, подлежащи на износване

Някои части на моторния уред подлежат на нормално износване дори и при използване съгласно предназначението му и трябва според вида и продължителността на употребата

им да се сменят навреме. Към тях се отнасят между другото:


- Режещ инструмент
- Предпазител

16 Основни части на моторния уред




- 1 Дръжка за управление
- 2 Превключвател
- 3 Устройство за облекчаване силата на опън
- 4 Захранващ проводник
- 5 Устройство за отключване (деблокиране) на С-образната ръкохватка
- 6 Устройство за отключване (деблокиране) на дръжката за управление (само за FSE 41)
- 7 С-образна ръкохватка
- 8 Стебловидно тяло
- 9 Устройство за отключване (деблокиране) на кожуха на двигателя
- 10 Процепи за подаване на въздух за охлаждане
- 11 Кожух на двигателя
- 12 Предпазител
- 13 Нож / резач за отрязване на нишка за косене


14 Устройство за поддържане на разстоянието (само за FSE 41)**15 Глава за косене****# Машинен номер****17 Технически данни****17.1 Двигателят****17.1.1 FSE 31, изпълнение 230 V**

Номинално напрежение:	230 V
Честота:	50 Hz
Номинална сила на електрическият ток:	1,1 A
Мощност:	245 W
Номинални обороти с натоварване:	10100 об/мин
Предпазител:	мин. 10 A
Клас на защита:	II, 

17.1.2 FSE 41, изпълнение 230 V, 240 V¹⁾

Номинално напрежение:	230 V, 240 V ¹⁾
Честота:	50 Hz
Номинална сила на електрическият ток:	1,7 A
Мощност:	400 W
Номинални обороти с натоварване:	9900 об/мин
Предпазител:	мин. 10 A
Клас на защита:	II, 

17.1.3 FSE 41, изпълнение 120 V

Номинално напрежение:	120 V
Честота:	60 Hz
Номинална сила на електрическият ток:	3,8 A
Мощност:	400 W
Номинални обороти с натоварване:	9900 об/мин
Предпазител:	мин. 10 A
Клас на защита:	II, 

17.2 Дължина

FSE 31:	1100 mm
FSE 41:	1180 mm

17.3 Тегло

в комплект с режещ инструмент и предпазител	
FSE 31:	2,2 kg
FSE 31 ²⁾ :	2,8 kg
FSE 41:	2,6 kg
FSE 41 ²⁾ :	3,2 kg

17.4 Глава за косене

Диаметър на напречното сечение на кордата за косене	
FSE 31:	1,4 mm
FSE 41:	1,4 mm

Резерв от корда за косене	
FSE 31:	2 x 4 m
FSE 41:	2 x 4 m

17.5 Акустични и вибрационни стойности

За определяне на акустичните и вибрационни стойности на машината се взема под внимание работното състояние „номинални максимални обороти“.

За по-нататъшна информация относно изпълнението на Директивата за работодатели относно вибрациите 2002/44/ЕО – виж интернет страница: www.stihl.com/vib

17.5.1 Ниво на акустично налягане L_p съгласно EN 50636-2-91

FSE 31:	82 dB(A)
FSE 41:	87 dB(A)

17.5.2 Максимални ниво на акустично налягане L_w съгласно EN 50636-2-91

FSE 31:	92 dB(A)
FSE 41:	96 dB(A)

17.5.3 Вибрационна стойност a_{нв} съгласно EN 50636-2-91

	Ръкохватка отляво	Ръкохватка отдясно
FSE 31:	1,2 м/сек ²	1,8 м/сек ²
FSE 41:	2,2 м/сек ²	1,3 м/сек ²

Коефициентът-К за ниво на звука и ниво на звуковата мощност съгласно RL 2006/42/EG е равен на 2,0 dB(A); коефициентът-К за вибрационната стойност съгласно RL 2006/42/EG е равен на 2,0 м/сек².

17.6 REACH

Съкращението "REACH" обозначава регламента на ЕГ (Европ. общност) за регистриране, анализ и допустимост на химическите препарати.

¹⁾ Изпълнение за Австралия

²⁾ Изпълнение за Великобритания с дължина на захранващия проводник 10 m

За информации относно изпълнението на регламента "REACH" (EG /Европ. общност) номер 1907/2006 виж интернет страницата www.stihl.com/reach

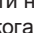
18 Указания за ремонт

Потребителите на този уред имат право да извършват само тези дейности по поддръжката и обслужването на уреда, които са описани в настоящото ръководство за употреба. Всякакви други ремонти трябва да се извършват само от оторизирани специализирани търговци.

Фирмата STIHL препоръчва работите по поддръжката и ремонта на уреда да се възлагат за извършване само на оторизиран търговец-специалист на STIHL. За специализираните търговци на STIHL редовно се провеждат квалификационни курсове за обучение и им се предоставят на разположение най-новите технически информации по тези уреди.

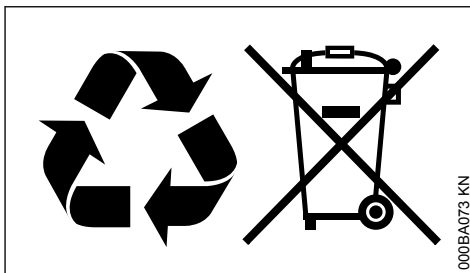
При ремонт използвайте само такива резервни части, които са изрично одобрени от STIHL за монтаж на този уред – или технически идентични части. Да се използват само висококачествени резервни части. В противен случай съществува опасност от злополуки за работещите с машината или повреди на моторния уред.

Фирмата STIHL препоръчва да се използват само оригинални резервни части на STIHL.

Оригиналните резервни части на STIHL се познават по номера за резервни части на STIHL, по надписа **STIHL** и понякога по знака за резервни части на фирмата  (на малки части може да е поставен само последният знак).

19 Отстраняване (на отпадъци)

При отстраняване / изхвърляне на уреда да се спазват предписанията, специфични за съответната държава на пласмент.



Изделията на STIHL да не се изхвърлят при битовите отпадъци. Изделието на STIHL, акумулаторът (батерията) му, принадлежностите му и опаковката му да се предадат за вторична употреба, незамърсяваща околната среда.

Актуална информация, отнасяща се до отстраняването на употребявани изделия, може да се получи от търговеца-специалист на STIHL.

20 Декларация на ЕС (EU) за съответствие

ANDREAS STIHL AG & Co. KG

Badstr. 115

D-71336 Waiblingen

Германия

декларира на своя собствена отговорност, че

Вид:	електрическа моторна косачка
Фабрична марка:	STIHL
Тип:	FSE 31 FSE 41
Серийна идентификация:	4815

отговаря на предписанията по прилагане на директивите 2011/65/ЕС, 2006/42/ЕО, 2014/30/ЕС и 2000/14/ЕО и е разработен и произведен съгласно валидните към датата на производство версии на следните стандарти:

EN 55014-1, EN 55014-2, EN 60335-1,
EN 50636-2-91, EN 61000-3-2, EN 61000-3-3

За изчисляване на измереното и на гарантираното максимално ниво на акустична мощност се процедира съгласно директивата 2000/14/ЕО, приложение VI, с прилагане на стандарта ISO 11094.

Участващ нотифициран орган:

VDE Prüf- u. Zertifizierungsinstitut, Merianstraße
28, 63069 Offenbach, Deutschland

Измерено максимално ниво на акустично налягане

FSE 31: 92 dB(A)

Гарантирано максимално ниво на акустично налягане

FSE 31: 94 dB(A)

Съхранение на техническата документация:

ANDREAS STIHL AG & Co. KG
Produktzulassung

Годината на производство, страната на производство и машинният номер са посочени върху уреда.

Вайблинген, 15.07.2021

ANDREAS STIHL AG & Co. KG

в качеството на заместник



Dr. Jürgen Hoffmann

Началник на отдел "Отделение на продукти",
регулиране**21 Декларация за съответствие UKCA**ANDREAS STIHL AG & Co. KG
Badstr. 115
D-71336 Waiblingen

Германия

декларира на своя собствена отговорност, че

Вид: електрическа
моторна косачка

Фабрична марка: STIHL

Тип: FSE 31

FSE 41

Серийна идентификация: 4815

отговаря на приложимите разпоредби на нормативните актове на Обединеното кралство The Restriction of the Use of Certain Hazardous Substances in Electrical and Electronic Equipment Regulations 2012, Supply of Machinery (Safety) Regulations 2008, Supply of Machinery (Safety) Regulations 2008 und Noise Emission in the Environment by Equipment for use Outdoors Regulations 2001 и е разработен

и произведен съгласно валидните към датата на производство версии на следните стандарти:

EN 55014-1, EN 55014-2, EN 60335-1,
EN 50636-2-91, EN 61000-3-2, EN 61000-3-3

За изчисляване не измереното и гарантираното максимално ниво на звука се процедира съгласно регламента на Обединеното кралство Noise Emission in the Environment by Equipment for use Outdoors Regulations 2001, Schedule 9 с прилагане на стандарта ISO 11094.

Участващ нотифициран орган:

Intertek Testing & Certification Ltd, Academy Place, 1 – 9 Brook Street, Brentwood, Essex, CM14 5NQ, United Kingdom

Измерено максимално ниво на акустично налягане

FSE 31: 92 dB(A)

Гарантирано максимално ниво на акустично налягане

FSE 31: 94 dB(A)

Съхранение на техническата документация:

ANDREAS STIHL AG & Co. KG

Годината на производство, страната на производство и машинният номер са посочени върху уреда.

Вайблинген, 15.07.2021

ANDREAS STIHL AG & Co. KG

в качеството на заместник



Dr. Jürgen Hoffmann

Началник на отдел "Отделение на продукти",
регулиране**Cuprins**

1 Despre acest manual de utilizare.....210

2	Instrucțiuni de siguranță și tehnica de lucru	210
3	Aplicații.....	215
4	Atașarea dispozitivelor apărătoare.....	216
5	Ajustarea firului cositor.....	217
6	Reglarea mânerelor.....	218
7	Reglarea unghiului de lucru.....	219
8	Echiparea utilajului pentru tăietorul de margini.....	219
9	Racordarea electrică a utilajului.....	219
10	Pomirea utilajului.....	220
11	Deconectarea utilajului.....	220
12	Depozitarea utilajului.....	220
13	Înlocuirea firului cositor.....	221
14	Instrucțiuni de întreținere și îngrijire.....	221
15	Minimizarea uzurii și evitarea pagubelor.....	222
16	Componente principale.....	223
17	Date tehnice.....	223
18	Instrucțiuni pentru reparații.....	224
19	Colectarea deșeurilor.....	224
20	Declarația de conformitate EU.....	224
21	Declarația de conformitate UKCA.....	225

Stimată cumpărătoare, stimate cumpărător,

vă mulțumim că ați ales un produs de calitate al firmei STIHL.

Acest produs a fost obținut prin metode moderne de prelucrare, la care s-au adăugat măsuri sporite de asigurare a calității. Am depus toate eforturile pentru a ne asigura că acest aparat va corespunde cerințelor dumneavoastră și că îl puteți utiliza fără probleme.

Pentru informații cu privire la aparatul dumneavoastră, vă rugăm să vă adresați dealerului dvs. sau direct, societății noastre de distribuție.

Al dvs.



Dr. Nikolas Stihl

1 Despre acest manual de utilizare

1.1 Simboluri

Toate simbolurile care se găsesc pe aparat, sunt descrise în acest manual de utilizare.

1.2 Simbolizarea paragrafelor



AVERTISMENT

Avertisment cu privire la pericolul de accident și rănire, precum și pericolul unor pagube materiale semnificative.

INDICAȚIE

Avertisment cu privire la avarierea utilajului sau componentelor individuale.

1.3 Dezvoltare tehnică

STIHL se preocupă în mod constant de îmbunătățirea tuturor mașinilor și utilajelor; prin urmare ne rezervăm dreptul de a efectua modificări în programul de livrare în ceea ce privește forma, tehnologia și echiparea.

Prin urmare nu pot fi ridicate pretenții cu privire la informațiile și figurile din acest manual de utilizare.

2 Instrucțiuni de siguranță și tehnica de lucru



Măsuri speciale de siguranță se impun la utilizarea acestui utilaj, deoarece se lucrează cu o turație foarte mare a unelei tăietoare și sub intensitatea curentului electric.



Instrucțiunile de utilizare se vor citi în întregime cu atenție înaintea punerii în funcțiune și se vor păstra în siguranță pentru a fi utilizate ulterior. Nerespectarea instrucțiunilor de utilizare prezintă pericol letal.

Respectați normele de siguranță specifice țării respective, de ex. cele ale asociațiilor profesionale, casele de asigurări sociale, ale autorităților responsabile cu protecția muncii și altele.

La prima întrebuintare a utilajului: Se solicită vânzătorului sau persoanelor de specialitate explicații referitoare la funcționarea în siguranță – sau se participă la un curs de instruire.

Minorilor nu le este permisă folosirea utilajului – cu excepția tinerilor peste 16 ani care se instruiesc sub supraveghere.

Copiii, animalele și persoanele privitoare trebuie să păstreze distanța.

În cazul neutilizării, utilajul se va depozita în așa fel încât să nu pună în pericol nici o persoană. Asigurați utilajul împotriva accesului neautorizat, scoateți ștecherul de rețea.

Utilizatorul este responsabil pentru accidente sau pericolele apărute la adresa altor persoane sau pentru proprietatea acestora.

Utilajul va fi înmânat sau împrumutat numai acelor persoane care au cunoștințe despre modelul respectiv și utilizarea lui – și întotdeauna se vor înmâna și instrucțiunile de utilizare.

Persoanele care din cauza capacităților fizice, senzoriale sau mentale limitate nu pot opera utilajul în condiții de siguranță, vor lucra cu acesta numai sub supraveghere sau conform instrucțiunilor unei persoane responsabile.

Întrebuințarea utilajelor cu emisii de zgomot poate fi limitată temporar atât prin hotărâri naționale, cât și locale.

Înainte de utilizarea utilajului, verificați de fiecare dată dacă acesta se află în stare corespunzătoare. Acordați atenție specială cablului electric, ștecherului de rețea și dispozitivelor de siguranță.

Nu folosiți cablul electric pentru a trage sau a transporta utilajul.

Înainte de executarea oricărei lucrări la utilaj, de ex. curățare, întreținere, înlocuirea pieselor – **scoateți ștecherul de rețea!**

Apărătoarea utilajului nu poate proteja utilizatorul de toate obiectele (pietre, sticlă, sârmă etc) antrenate în mișcare centrifugă de către unealta tăietoare. Aceste obiecte pot ricoșa oriunde și pot nimeri utilizatorul.

Pentru curățarea utilajului nu întrebuințați curățător de mare presiune. Jetul puternic de apă poate avaria componentele utilajului.

Nu pulverizați apă asupra utilajului.

2.1 Aptitudini fizice

Persoanele care întrebuințează utilajul trebuie să fie odihnite, sănătoase și în buna formă fizică.

Persoanele care din motive de sănătate nu trebuie să depună efort, vor apela la medicul personal pentru a afla dacă este posibil să folosească utilajul respectiv.

După ingerarea de alcool, medicamente care influențează capacitatea de reacție sau droguri nu este permisă utilizarea utilajului.

2.2 Accesorii și piese de schimb

Se vor utiliza numai uneltele tăietoare sau accesoriile aprobate de STIHL și destinate acestui utilaj sau piese similare din punct de vedere tehnic. Pentru orice nelămurire adresați-vă unui serviciu

de asistență tehnică. Se vor utiliza numai scule și accesorii de calitate. În caz contrar apare pericolul accidentării sau avarierii motoutilajului.

STIHL vă recomandă utilizarea sculelor și a accesoriilor originale STIHL. Datorită caracteristicilor lor, acestea sunt optime pentru produs și corespund cerințelor utilizatorului.

Asupra utilajului nu se va executa nici o modificare – în caz contrar ar putea fi periclitată siguranța. STIHL își declină răspunderea pentru leziuni asupra persoanelor și daunele provocate bunurilor, cauzate de folosirea utilajelor atașabile neaprobate de STIHL.

2.3 Domenii de utilizare

Utilajul – în funcție de uneltele tăietoare aferente – se utilizează numai la cositul ierbii precum și la tăierea vegetației sălbatice sau pentru situații similare.

Întrebuințarea utilajului în alte scopuri este interzisă și poate cauza accidente sau defecțiuni ale utilajului. Nu se execută modificări asupra produsului – și în acest caz pot apărea accidente sau defecțiuni ale utilajului.

2.4 Îmbrăcămintea și echipamentul

Îmbrăcămintea și echipamentul se vor purta în conformitate cu prevederile.



Îmbrăcămintea trebuie să fie adaptată scopului și să fie confortabilă. Costumul nu trebuie să fie lejer – costum combinat, fără manta de lucru.

Nu se poartă îmbrăcămintă care se poate agăța de lemn, mărăciniș sau de piesele utilajului aflate în mișcare. Nici șaluri, cravată și bijuterii. Părul lung se va strânge și asigura astfel încât să fie peste umeri.



Purtați încălțăminte rezistentă cu talpă aderentă, anti-alunecare.



AVERTISMENT



Pentru reducerea riscului de leziuni la ochi, purtați ochelari de protecție cu aplicare strânsă conform standardului EN 166. Aveți grijă la corecta așezare a ochelarilor de protecție.

Purtați mască de protecție și aveți grijă la așezarea corectă. Maska de protecție nu reprezintă o protecție suficientă pentru ochi.

Purtați o protecție "personală" la sunete – de ex. antifoane pentru protecția auzului.



Purtați mănuși de lucru robuste, confecționate din material rezistent (spre exemplu din piele).

STIHL oferă un program cuprinzător în privința echipamentului personal de protecție.

2.5 Transportarea utilajului

Întotdeauna deconectați utilajul și scoateți ștecherul de rețea din priză.

În vehicule: utilajul se asigură contra răsturnării și avarierii.

2.6 Înainte de efectuarea lucrărilor

Verificarea utilajului

Se verifică starea sigură de funcționare a utilajului, conform instrucțiunilor – atenție la capitolul corespunzător din instrucțiunile de utilizare:

- comutatorul trebuie să fie ușor accesibil – după eliberare comutatorul trebuie să se retragă în poziția de ieșire
- combinația de unealtă tăietoare, apărătoare și mâner trebuie să fie aprobată și toate componentele trebuie să fie montate în mod ireproșabil. Nu se utilizează unelte tăietoare metalice – **pericol de rănire!**
- Verificați montajul corect, poziția stabilă și starea ireproșabilă a unelei tăietoare
- Dispozitivele de protecție (de exemplu apărătoarea unelei tăietoare) se verifică cu privire la deteriorări, respectiv uzură. Piese avariate se înlocuiesc. Utilajul nu se utilizează cu apărătoarea avariata
- Mânerul se menține curat și uscat, se îndepărtează murdăria – important pentru dirijarea mai sigură a utilajului
- Mânerul se reglează corespunzător mărimei corpului

Utilajul se utilizează numai când se află în stare sigură de funcționare – **pericol de accident!**

Utilajul va fi pus în funcțiune numai dacă toate componentele sunt intacte și montate în poziția corespunzătoare.

Nu efectuați modificări la nivelul dispozitivelor de comandă și siguranță

La pornirea utilajului, unealta tăietoare nu trebuie să atingă niciun obiect și nici solul.



Evitați contactul cu unealta tăietoare – **Pericol de rănire!**



Unealta tăietoare se mișcă în continuare la scurt timp după deconectarea utilajului – **efect de inerție!**

Racordul electric

Minimizarea pericolului de electrocutare:

- Tensiunea și frecvența utilajului (vezi eticheta modelului) trebuie să corespundă tensiunii și frecvenței de rețea
- Verificați cablul de racord, ștecherul de rețea și cablul prelungitor în privința defecțiunilor. Nu este permisă utilizarea cablurilor și cuplelor avariate ori a cablurilor de racord necorespunzătoare
- Efectuarea racordului electric numai la o priză instalată corespunzător normelor
- Izolația cablului de racord și cablului prelungitor, ștecherului și cuplei trebuie să fie în stare ireproșabilă
- Nu atingeți cu mâinile ude ștecherul de rețea, cablul electric și prelungitorul, precum și îmbinările electrice
- Utilizarea cablurilor prelungitoare care corespund reglementărilor pentru utilizarea respectivă

Cablul electric și cablul prelungitor trebuie pozate în mod corespunzător:

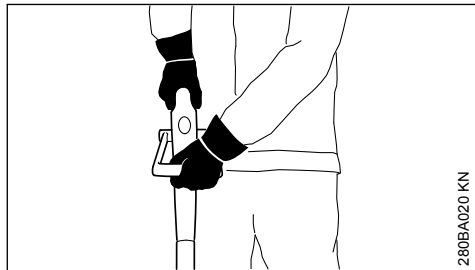
- Respectați secțiunea minimă transversală a cablurilor individuale - vezi „Racordarea electrică a utilajului”
- Cablul de racord se amplasează și se marchează în așa fel încât să nu fie avariata și nimeni să nu se afle în pericol – **pericol de împiedicare!**
- Utilizarea cablurilor prelungitoare necorespunzătoare poate prezenta riscuri. Utilizați numai cabluri prelungitoare acceptate pentru utilizare exterioară, care sunt marcate corespunzător și care au o secțiune transversală suficientă
- Ștecherul și cuplajul cablului prelungitor trebuie să fie etanșe și nu trebuie să fie amplasate în apă
- Evitați frecarea la nivelul muchiilor, vârfurilor sau obiectelor ascuțite
- Evitați strivirea în spațiile de la nivelul ușilor sau ferestrelor
- În cazul cablurilor încurcate – scoateți ștecherul de rețea și descurcați cablurile
- Evitați neapărat atingerea unelei tăietoare aflate în mișcare de rotație

- Desfășurați întotdeauna tamburul de cablu în totalitate pentru a evita pericolul de incendiu din cauza supraîncălzirii

2.7 Ținerea și manevrarea utilajului

Utilajul se ține întotdeauna **ferm cu ambele mâini** de mânăre. Asigurați-vă întotdeauna o poziție sigură și stabilă.

În permanență utilajul se va găsi în partea dreaptă a corpului.



Mâna stângă pe mânerul de prindere, mâna dreaptă pe mânerul de comandă – la fel și pentru stângaci.

2.8 În timpul lucrului



La avarierea cablului electric scoateți imediat ștecherul de rețea din priză – **pericol de moarte prin electrocutare!**

Nu deteriorați cablul electric prin călcare, strivire, rupere, etc.

Ștecherul de rețea nu se scoate din priză prin tragera de cablul de racord, apucați și trageți ștecherul de rețea.

Atingeți ștecherul de rețea și cablul electric numai cu mâinile uscate.

Nu stropiți cu apă utilajele – **pericol de scurtcircuitare!**



Nu utilizați utilajul pe timp de ploaie sau în medii ude sau foarte umede – motorul de antrenare nu este protejat la apă – **pericol de curentare și scurtcircuit!**

Nu expuneți utilajul în ploaie.

În caz de pericol iminent, respectiv în caz de urgență opriți imediat utilajul – eliberați comutatorul și blocajul de siguranță.

Utilajul va fi operat numai de o singură persoană – în zona de lucru nu este permisă staționarea altor persoane.



Materialele antrenate în mișcare centrifugă și proiectate pot produce accidente într-o arie extinsă din jurul locului de desfășurare a activității, motiv pentru care nu este permisă staționarea altor persoane pe o rază de 15 m. Această distanță se va păstra și față de obiecte (vehicule, ferestre) – **pericol de daune materiale!** Chiar și la distanțe de peste 15 m nu poate fi exclusă expunerea la pericol.



Verificați terenul: Obiecte solide – pietre, piese metalice și alte materiale similare pot fi antrenate în mișcare centrifugă și proiectate – chiar și la distanțe de peste 15 m – **pericol de rănire!** – și pot avaria unealta tăietoare precum și alte obiecte (de ex. autovehiculele parcate, geamuri) (avarierea materialelor).

Nu lucrați niciodată fără apărătoarea corespunzătoare pentru utilaj și unealta tăietoare – din cauza obiectelor antrenate în mișcare centrifugă **Pericol de rănire!**

Nu tundeți iarba udă.

Atenție la remorci, teren denivelat etc. – **pericol de alunecare!**

Cablul electric trebuie să se găsească întotdeauna în spatele utilajului – nu vă deplasați cu spatele – **pericol de împiedicare!**

Atenție la obstacole – cioturi de copaci, rădăcini – **pericol de împiedicare!**

Lucrați numai din poziție verticală, niciodată nu vă poziționați în locuri instabile, pe o scară sau pe o platformă de lucru.

Este necesară o atenție mărită și precauție la purtarea protecției la auz, deoarece percepția pericolului prin zgomote (țipete, tonuri de semnalizare etc) este limitată.

Pauzele de lucru trebuie luate la momentele corespunzătoare pentru a evita oboseala și epuizarea – **pericol de accident!**

Lucrați calm și precaut – numai în condiții de bună vizibilitate și cu lumină suficientă. Lucrați cu atenție astfel încât să nu-i puneți pe ceilalți în pericol.

Lucrați cu deosebită precauție pe terenuri fără vizibilitate, cu vegetație sălbatică.

Unealta tăietoare se verifică la intervale periodice, scurte și imediat dacă sesizați vreo modificare:

- Opriți utilajul, prindeți-l ferm, apăsați unealta tăietoare pe sol pentru frânare și scoateți ștecherul de rețea
- Verificați starea și poziția stabilă, atenție la fisuri
- Înlocuiți imediat uneltele tăietoare avariate sau tocite, chiar și în cazul unor fisuri minore
- Curățați la intervale periodice suportul port-sculă de iarbă și vegetație – îndepărtați obstacolele din zona unelei tăietoare sau apărătorii

Pentru înlocuirea unelei tăietoare, opriți utilajul și scoateți ștecherul de rețea. La pornirea accidentală a motorului – **pericol de rănire!**

Uneltele tăietoare avariate sau fisurate nu se mai utilizează și nu se repară – prin sudură sau îndreptare – modificarea formei (dezechilibru).

Particulele sau bucățile rupte se pot desface și îndrepta cu mare viteză către utilizator sau alte persoane – **răniri grave!**

Când unealta tăietoare aflată în mișcare rotativă dă peste o piatră sau alt obiect dur, se pot produce scântei care, la rândul lor, pot incendia în anumite condiții materialele ușor inflamabile. Chiar și plantele uscate și vreascurile sunt ușor inflamabile, în special în condiții de temperaturi ridicate și de vreme uscată. În caz de pericol de incendiu, nu folosiți unealta tăietoare în apropierea materialelor ușor inflamabile, plantelor uscate sau vreascurilor. Informați-vă neapărat în privința eventualelor pericole de incendiu, contactând serviciul forestier competent în acest sens.

Se utilizează apărătoarea numai cu cuțitul montat conform prescripțiilor, pentru ca firul pentru cosit iarba să fie limitat la lungimea permisă.

Evitați contactul cu cuțitul – **pericol de rănire!**

Pentru ajustarea manuală a firului pentru cosit iarba, opriți utilajul și scoateți ștecherul de rețea – **pericol de rănire!**

Utilizarea necorespunzătoare cu fire pentru cosit iarba prea lungi reduce durata de lucru a motorului. Acest lucru duce la supraîncălzirea și avarierea motorului.

Firul pentru cosit iarba nu se va înlocui cu sârmă de metal – **pericol de rănire!**

În cazul în care utilajul a fost supus unei solicitări necorespunzătoare (de ex. prin lovire sau prăbușire), înainte de continuarea utilizării este necesară verificarea stării sigure de funcționare – vezi și capitolul „Înainte de utilizare”. Verificați în special funcționarea dispozitivelor de siguranță. Nu continuați utilizarea utilajelor care nu mai funcționează în siguranță. Dacă aveți îndoieli, contactați distribuitorul de specialitate.

Înainte de a părăsi utilajul: opriți utilajul – scoateți ștecherul de rețea.

2.9 Vibrații

Acest utilaj se caracterizează printr-o solicitare redusă a mâinilor la vibrații.

Totuși utilizatorul i se recomandă o consultație medicală în cazul în care există suspiciunea că ar avea probleme cu circulația (de ex. amorțeli ale degetelor).

2.10 Întreținere și reparații

Întotdeauna înainte de a efectua operațiuni asupra utilajului, deconectați-l și scoateți ștecherul de rețea. La pornirea accidentală a motorului apare – **pericolul de rănire!**

Executați întreținerea motoutilajului la intervale periodice. Se vor efectua numai lucrările de întreținere și reparații descrise în manualul de utilizare. Toate celelalte lucrări vor fi executate de către serviciul de asistență tehnică.

Pentru executarea lucrărilor de întreținere și reparații, STIHL vă recomandă să vă adresați serviciului de asistență tehnică STIHL. Serviciile de asistență tehnică STIHL sunt instruite la intervale periodice de timp și vă pot pune la dispoziție documentația tehnică necesară.

Utilizați numai piese de schimb de înaltă calitate. În caz contrar apare pericolul accidentării sau avarierii motoutilajului. Pentru orice nelămurire adresați-vă unui serviciu de asistență tehnică.

STIHL vă recomandă utilizarea pieselor de schimb originale STIHL. Datorită caracteristicilor lor acestea sunt optime pentru produs și corespund cerințelor utilizatorului.

Nici o modificare nu se va executa asupra motoutilajului – în caz contrar ar putea fi periclitată siguranța – **pericol de accident!**

Verificați la intervale regulate izolația și gradul de îmbătrânire (fragilitatea) cablului de racord și ștecherului de rețea.

Componentele electrice, ca de ex. cablul de racord vor fi reparate, respectiv înlocuite numai de către specialiști electrotehnicieni.

Piesele din plastic se curăță cu o bucată de pânză. Unelele de curățare ascuțite pot deteriora materialul plastic.

Nu pulverizați apă asupra utilajului.

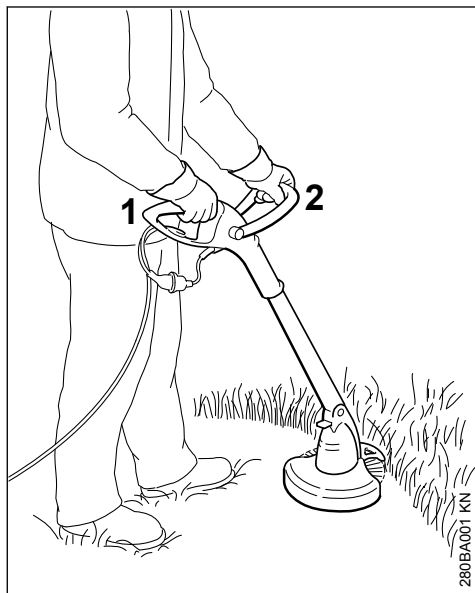
Verificați stabilitatea șuruburilor de fixare ale dispozitivelor apărătoare și unelei tăietoare iar dacă este necesar strângeți-le.

Dacă este necesar curățați fantele de pătrundere a aerului rece din carcasa motorului.

Depozitați utilajul în siguranță într-un spațiu uscat.

3 Aplicații

3.1 Cosirea



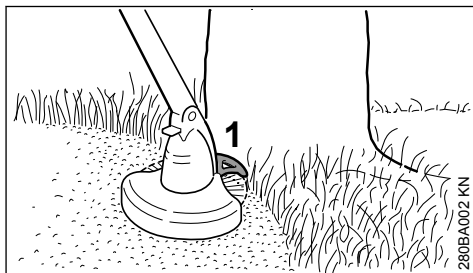
- ▶ Apucați utilajul cu ambele mâini – mâna dreaptă pe mânerul de comandă (1) – mâna stângă pe mânerul de prindere (2)
- ▶ Adoptați o poziție verticală – țineți relaxat utilajul și poziționați-l permanent în dreapta corpului
- ▶ Unealta tăietoare nu trebuie să atingă niciun obiect și nici solul
- ▶ Conduceți uniform utilajul cu mișcări du-te vino, ținând capul cositor înclinat în față la 20 - 30°

- ▶ Distanța dintre firul pentru cosit iarba și suprafața de cosit determină înălțimea de tuns
- ▶ Pe cât posibil cosiți cu partea stângă – astfel bucățile de plante și pietrele vor fi aruncate în mișcare centrifugă dinspre utilizator
- ▶ Evitați atingerea gardurilor, zidurilor, pietrelor etc. – acest lucru duce la un nivel ridicat de uzură

3.1.1 Cosirea în cazul existenței obstacolelor

Pentru cosirea confortabilă sub tufișuri, unghiul dintre tijă și capul cositor poate fi ajustat (vezi „Reglarea unghiului de lucru”).

3.1.2 Utilizarea distanțierului (numai FSE 41)



Distanțierul (1)

- limitează zona de lucru a firului pentru cosit iarba
- protejează împotriva deteriorărilor prin firul pentru cosit iarba aflat în mișcare (de ex. scoarța copacilor)
- stabilește cu exactitate distanța față de sol la tunderea marginilor

3.2 Tunderea marginilor (numai FSE 41)



280BA003 KN

Utilajul poate fi transformat în mașină de tăiat margini în mod simplu (vezi „Transformarea utilajului în mașină de tăiat margini”).

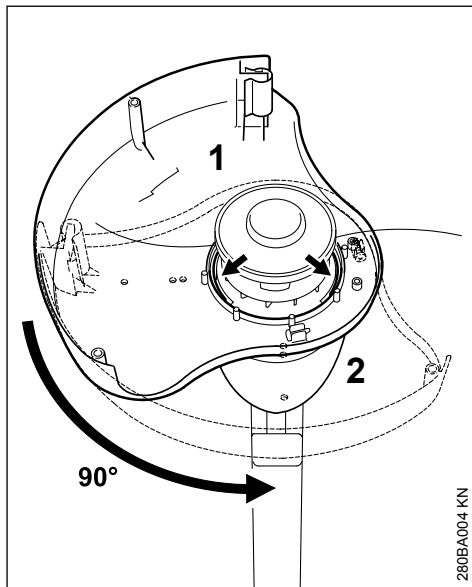
- ▶ Utilajul se poziționează conform figurii
- ▶ Conduceți firul pentru cosit iarba de-a lungul marginii gazonului – menținând distanța corectă a utilajului față de sol sau utilizând distanțierul

3.3 Eliminarea ca deșeu

INDICAȚIE

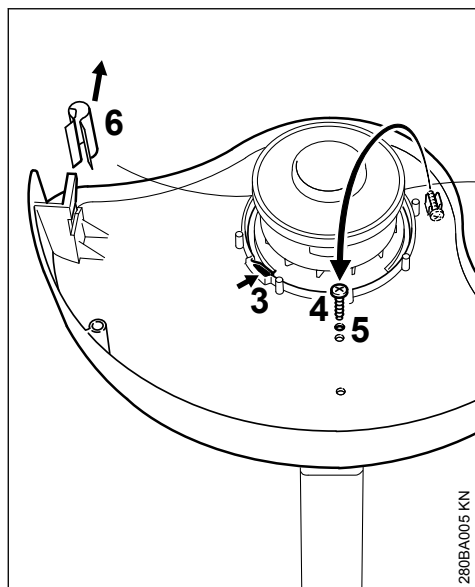
Resturile rezultate după tăiere nu se aruncă la gunoia menajer, materialul rezultat poate fi transformat în material compozit.

4 Atașarea dispozitivelor apărătoare



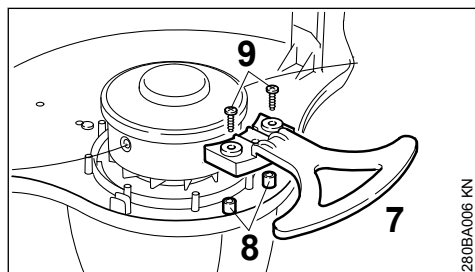
280BA004 KN

- ▶ poziționați prin partea inferioară apărătoarea (1) pe carcasa motorului (2)
- ▶ suprafețele apărătoare spre stânga
- ▶ rotiți apărătoarea cu 90° în canalele de ghidaj



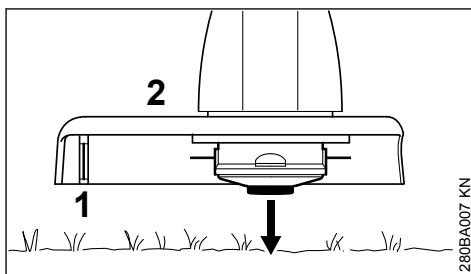
- ▶ clichetul blocator (3) trebuie să fie fixat
- ▶ scoateți șurubul (4) din suport, introduceți-l și fixați-l în orificiul (5)
- ▶ scoateți capacul (6) de la cuțitul de debitare

4.1 Montarea suportul de distanțare (numai FSE 41)



- ▶ introduceți suportul de distanțare (7) pe dom (8) și centrarea din apărătoare și fixați cu 2 șuruburi (9)

5 Ajustarea firului cositor



- ▶ capul cositor aflat în rotație se menține paralel cu suprafața gazonului – atingeți ușor solul – se ajustează cca. 3 cm de fir

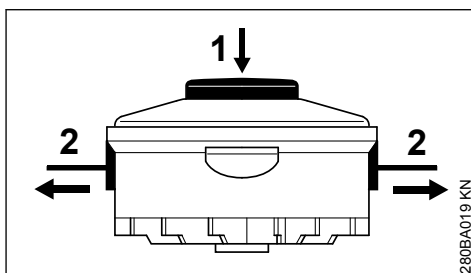
Prin intermediul cuțitului (1) de la apărătoare (2) se scurtează firele cositoare prea lungi la dimensiunea optimă – evitați atingerile multiple, succesive.

Firul se va ajusta numai dacă ambele fire cositoare mai au încă lungimea de minimum 2,5 cm.

Dacă firul cositor este mai scurt de 2,5 cm, acesta se va ajusta manual, vezi "Ajustarea manuală a firului cositor".

5.1 Ajustarea manuală a firului cositor

- ▶ deconectați utilajul
- ▶ scoateți ștecherul de rețea din priză
- ▶ rotiți utilajul

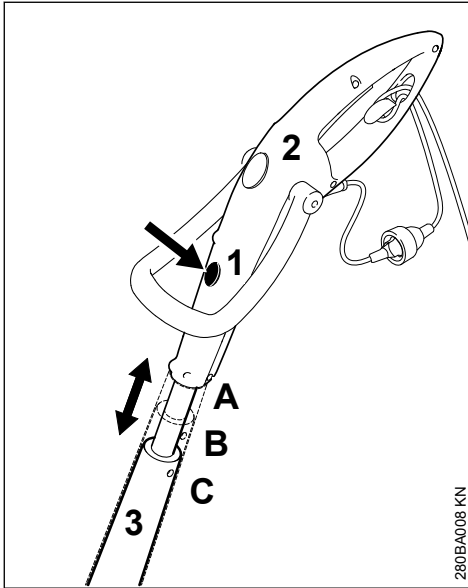


- ▶ apăsați butonul (1) de pe corpul bobinei până la limită
- ▶ scoateți capetele firului (2) din corpul bobinei

Dacă în corpul bobinei nu se mai găsește fir, înlocuiți firul cositor, vezi "Înlocuirea firului cositor".

6 Reglarea mânerelor

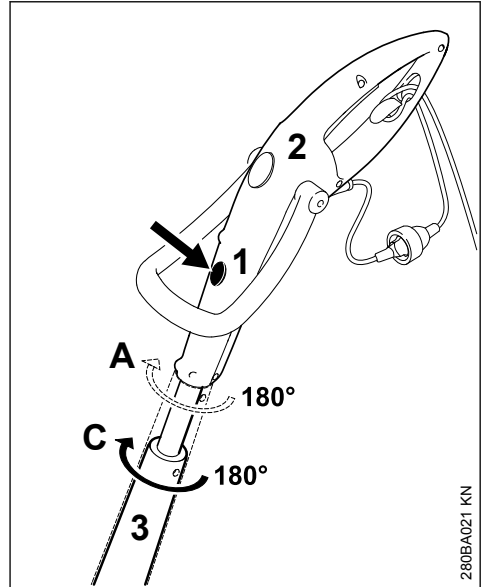
6.1 Reglarea lungimii tijei (numai FSE 41)



280BA008 KN

- ▶ apăsați butonul de deblocare (1)
- ▶ trageți și fixați mânerul de comandă (2) pe direcție longitudinală spre tijă (3); 3 poziții de fixare: A, B și C

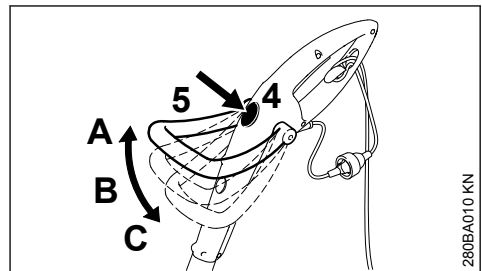
6.2 Reglarea unghiului de operare (numai FSE 41)



280BA021 KN

- ▶ posibilă numai în pozițiile pe longitudinală A și C
- ▶ apăsați butonul de deblocare (1)
- ▶ rotiți și fixați mânerul de comandă (2) cu 180° față de tijă (3); 2 poziții de fixare: 0° și 180°

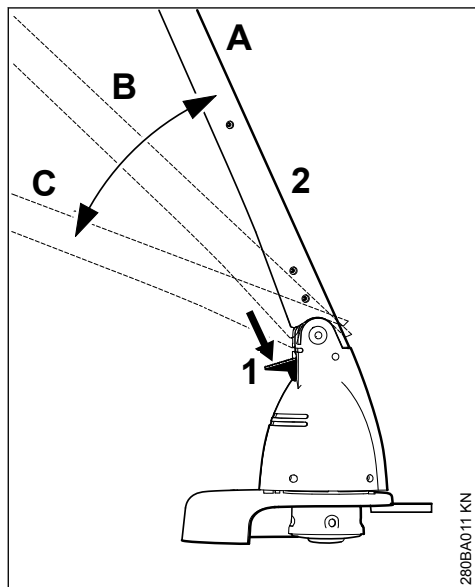
6.3 Reglarea mânerului cadru



280BA010 KN

- ▶ apăsați butonul de deblocare (4)
- ▶ înclinați și fixați mânerul cadru (5); 3 poziții de fixare: A, B și C

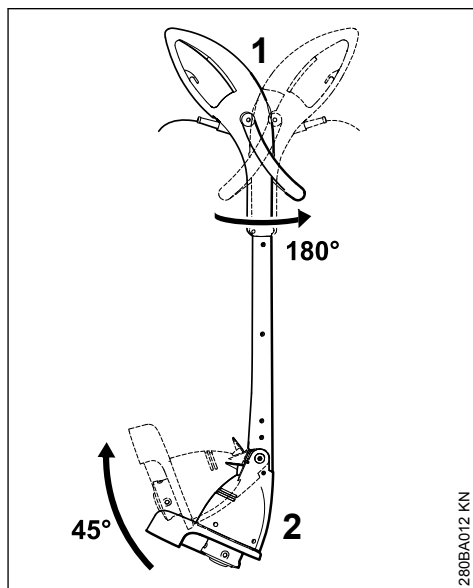
7 Reglarea unghiului de lucru



- ▶ apăsați butonul de deblocare (1)
- ▶ înclinați și fixați tija (2); 3 poziții de fixare: A, B și C

8 Echiparea utilajului pentru tăietorul de margini

8.1 numai la FSE 41



- ▶ rotiți și fixați mânerul de comandă (1) cu 180° față de tijă, vezi "Reglarea mânerelor"
- ▶ înclinați tija (2) cu 45° și fixați-o, vezi "Reglarea unghiului de lucru"

9 Racordarea electrică a utilajului

Tensiunea și frecvența utilajului (vezi eticheta modelului) trebuie să corespundă tensiunii și frecvenței racordului de rețea.

Siguranța minimală a racordului de rețea va fi prezentată corespunzător informațiilor din Datele Tehnice – vezi "Date Tehnice".

Utilajul trebuie racordat la rețeaua de alimentare printr-un întrerupător cu protecție împotriva curenților paraziți, care să întrerupă curentul în cazul când curentul diferențial depășește 30 mA.

Racordul de rețea trebuie să corespundă IEC 60364 precum și normelor emise de autoritățile locale.

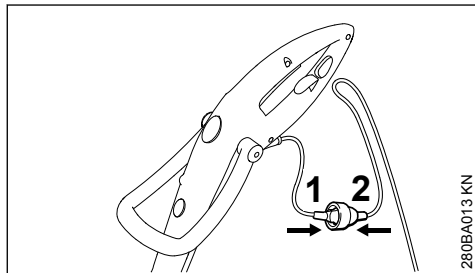
9.1 Cablul prelungitor

Cablul prelungitor trebuie să satisfacă din proiectare cel puțin aceleași proprietăți de tip constructiv ca și cablul de racord al utilajului. Respectați

identificarea tipului constructiv (denumirea tipului) la cablul de racord.

Conductorii din cablu trebuie să aibă secțiunea minimă indicată în funcție de tensiunea de rețea și lungimea cablului.

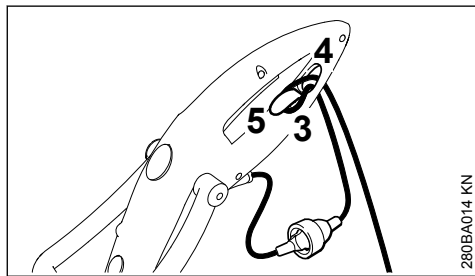
Lungimea cablului	Secțiunea minimă
220 V – 240 V: până la 20 m	1,5 mm ²
20 m până la 50 m	2,5 mm ²
100 V – 127 V: până la 10 m	AWG 14 / 2,0 mm ²
10 m până la 30 m	AWG 12 / 3,5 mm ²



- ▶ Introduceți ștecherul de rețea (1) în mufa (2) a cablului prelungitor

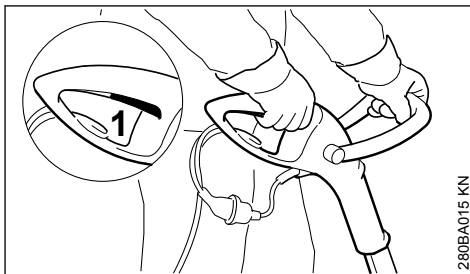
9.2 Descărcarea de tensiune

Siguranța anti-smulgere protejează cablul de conexiune de avarii.



- ▶ Formați o buclă cu cablul prelungitor
- ▶ conduceți bucla (3) prin deschizătura (4)
- ▶ conduceți bucla (3) peste cârligul (5) și strângeți
- ▶ introduceți ștecherul de rețea al cablului prelungitor în priza instalată conform instrucțiunilor

10 Pornirea utilajului



- ▶ Adoptați o poziție sigură și stabilă
- ▶ Apucați utilajul cu ambele mâini – mâna dreaptă pe mânerul de comandă – mâna stângă pe mânerul cadru
- ▶ adoptați o poziție verticală – țineți relaxat utilajul și poziționați-l permanent în dreapta corpului
- ▶ unealta tăietoare nu trebuie să atingă niciun obiect și nici solul
- ▶ apăsați comutatorul (1)

11 Deconectarea utilajului

- ▶ eliberați comutatorul



Unealta tăietoare se mișcă în continuare la scurt timp după eliberarea comutatorului – **efect de inerție!**

La pauze mai mari – scoateți ștecherul de la rețea.

În cazul neutilizării motoutilajului se va depozita în așa fel încât să nu pună în pericol nici o persoană.

Utilajul se va asigura împotriva accesului neautorizat.

12 Depozitarea utilajului

La pauze de funcționare începând cu aprox. 30 de zile

- ▶ Curățați temeinic utilajul, în special fantele de aspirație a aerului
- ▶ Scoateți corpul bobinei împreună cu firul pentru cosit iarba, curățați-l și verificați-l

Elasticitatea și prin urmare, durata de utilizare a firului pentru cosit iarba crește dacă acesta este păstrat într-un recipient cu apă.

- ▶ Utilajul se depozitează într-un loc uscat și sigur. Protejați utilajul împotriva utilizării neautorizate (de ex. de către copii)

13 Înlocuirea firului cositor

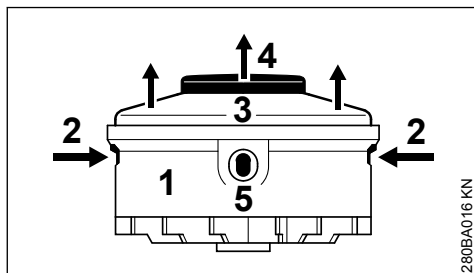
13.1 Pregătirea utilajului

- ▶ Deconectați utilajul
- ▶ Scoateți ștecherul de rețea din priză
- ▶ Rotiți utilajul

13.2 Îndepărtarea firelor rămase

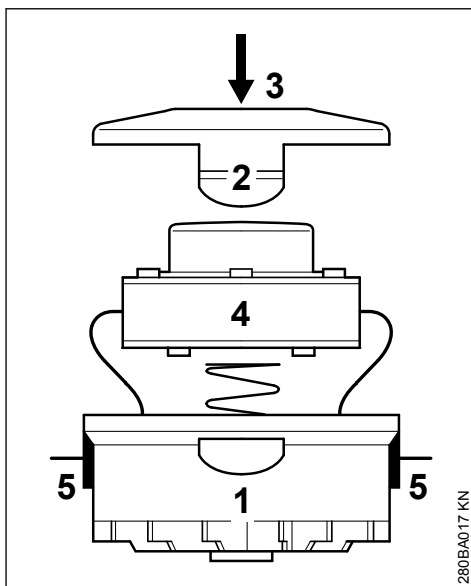
În cazul unei utilizări în condiții normale rezerva de fir din capul cositor se consumă aproape în întregime.

13.3 Demontarea corpului bobinei



- ▶ Țineți ferm carcasa (1)
- ▶ Apăsați eclisele (2) și scoateți capacul (3)
- ▶ Extrageți corpul bobinei (4) din carcasă

13.4 Montarea noii bobine



- ▶ Utilizați fir cu diametru de 1,4 mm
- ▶ Conduceți capetele firului prin deschizăturile (5) din carcasa (1)
- ▶ Montați corpul bobinei (4) în carcasă
- ▶ Apăsați capacul (3) până când cele două eclise (2) se fixează cu un zgomot specific

14 Instrucțiuni de întreținere și îngrijire

Indicațiile se referă la condiții normale de funcționare. În cazul unor condiții grele de lucru (căderi masive de praf etc.) și timpzi zilnici de lucru mai îndelungați, intervalele date se reduc corespunzător.

		Înainte de începerea lucrului	După finalul lucrului resp. zilnic	săptămânal	lunar	la defecțiune	la deteriorare	la nevoie
Utilaj complet	Control vizual (stare)	X						
	curățare		X					
Cablul electric	se verifică	X						
	înlocuire prin serviciul de asistență tehnică ¹⁾						X	
Comutator	Verificare funcțională	X						
	înlocuire prin serviciul de asistență tehnică ¹⁾					X	X	
Orificiile de aspirație pentru aerul de răcire	curățare		X					

Indicațiile se referă la condiții normale de funcționare. În cazul unor condiții grele de lucru (căderi masive de praf etc.) și timpi zilnici de lucru mai îndelungați, intervalele date se reduc corespunzător.		înaintea începerii lucrului	după finalul lucrului resp. zilnic	săptămânal	lunar	la defecțiune	la deteriorare	la nevoie
Șuruburi și piulițe accesibile	se strâng							X
Unelte tăietoare (cap cositor)	Verificare vizuală	X						
	Înlocuire prin serviciul de asistență tehnică ¹⁾						X	
	Verificarea locașului stabil	X						
Etichetă de siguranță	Înlocuire					X		
¹⁾ STIHL vă recomandă distribuitorul de specialitate STIHL								

15 Minimizarea uzurii și evitarea pagubelor

Respectarea datelor acestui manual de utilizare duce la evitarea uzurii considerabile și avarierii aparatului.

Exploatarea, întreținerea și depozitarea utilajului trebuie să se facă așa cum este descris în acest manual.

Utilizatorul este responsabil pentru toate pagubele apărute ca urmare a nerespectării instrucțiunilor de siguranță, utilizare și întreținere. Acest lucru este valabil în special pentru:

- modificări ale produsului care nu sunt aprobate de către STIHL
- utilizarea uneltelor și accesoriilor care nu sunt aprobate, corespunzătoare sau sunt calitativ inferioare
- utilizarea necorespunzătoare a utilajului
- utilizarea utilajului la evenimente sportive sau concursuri
- pagube provocate de continuarea utilizării utilajului cu piese defecte

15.1 Lucrări de întreținere

Toate lucrările prezentate în capitolul „Instrucțiuni de întreținere și îngrijire” trebuie executate la intervale regulate. Atunci când aceste lucrări nu pot fi executate de către utilizator, se va solicita un serviciu de asistență tehnică.

Pentru executarea lucrărilor de întreținere și reparații, STIHL vă recomandă să vă adresați serviciului de asistență tehnică STIHL. Serviciile

de asistență tehnică STIHL sunt instruite la intervale regulate de timp și au la dispoziție documentația tehnică necesară.

În cazul omiterii acestor lucrări sau executării necorespunzătoare, pot apărea pagube pentru care este răspunzător utilizatorul. Printre acestea se numără:

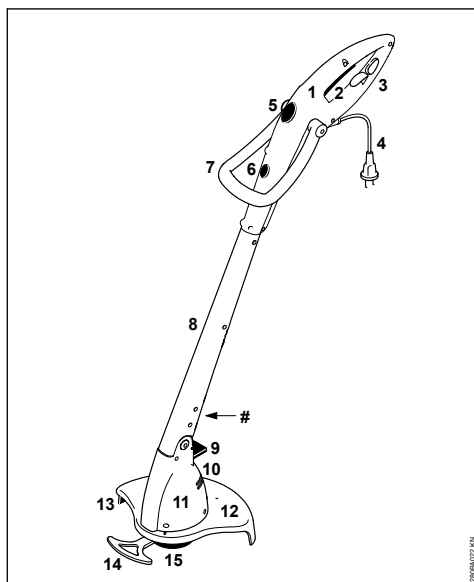
- pagube ale electromotorului ca urmare a întreținerii neexecutate la timp sau executate insuficient (de ex. curățare insuficientă a admisiei aerului de răcire)
- pagube cauzate de conectarea electrică incorrectă (tensiune, cabluri dimensionate insuficient)
- coroziune și alte avarieri ca urmare a depozitării necorespunzătoare
- pagube ale utilajului cauzate de utilizarea unor piese de schimb calitativ inferioare

15.2 Piese supuse uzurii

Unele componente ale motoutilajului sunt supuse unei uzuri normale, chiar dacă utilizarea lor s-a făcut în conformitate cu instrucțiunile iar în funcție de tipul și durata utilizării acestea trebuie înlocuite la timp. Printre acestea se numără:

- Unealta tăietoare
- Apărătoare

16 Componente principale



- 1 Mâner de comandă
 - 2 Comutator
 - 3 Descărcarea de tensiune
 - 4 Montarea se efectuează în ordine inversă.
 - 5 Buton de deblocare a cadrului
 - 6 Buton de deblocare a mânerului de comandă (numai FSE 41)
 - 7 Mâner cadru
 - 8 Tijă
 - 9 Buton de deblocare pentru carcasa motorului
 - 10 Orificiile de aspirație pentru aerul de răcire
 - 11 Carcasa motorului
 - 12 Apărătoare
 - 13 Cuțit de debitat
 - 14 Suport de distanțare (numai FSE 41)
 - 15 Cap cositor
- # Seria mașinii

17 Date tehnice

17.1 Motor

17.1.1 FSE 31, model 230 V

Tensiunea nominală:	230 V
Frecvență:	50 Hz
Intensitatea curentului nominal:	1,1 A
Putere:	245 W
Turație nominală cu sarcină:	10100 1/min
Siguranțe:	min. 10 A
Clasa de protecție:	II, <input type="checkbox"/>

17.1.2 FSE 41, model 230 V, 240 V¹⁾

Tensiunea nominală:	230 V, 240 V ¹⁾
Frecvență:	50 Hz
Intensitatea curentului nominal:	1,7 A
Putere:	400 W
Turație nominală cu sarcină:	9900 1/min
Siguranțe:	min. 10 A
Clasa de protecție:	II, <input type="checkbox"/>

17.1.3 FSE 41, model 120 V

Tensiunea nominală:	120 V
Frecvență:	60 Hz
Intensitatea curentului nominal:	3,8 A
Putere:	400 W
Turație nominală cu sarcină:	9900 1/min
Siguranțe:	min. 10 A
Clasa de protecție:	II, <input type="checkbox"/>

17.2 Lungime

FSE 31:	1100 mm
FSE 41:	1180 mm

17.3 Greutate

complet cu unealtă tăietoare și apărătoare	
FSE 31:	2,2 kg
FSE 31 ²⁾ :	2,8 kg
FSE 41:	2,6 kg
FSE 41 ²⁾ :	3,2 kg

17.4 Cap cositor

Diametrul firului pentru cosit iarba	
FSE 31:	1,4 mm
FSE 41:	1,4 mm

Rezerva de fir pentru cosit iarba	
FSE 31:	2 x 4 m
FSE 41:	2 x 4 m

¹⁾ Model pentru Australia

²⁾ Varianta de execuție cu 10 m de cablu electric pentru Marea Britanie

17.5 Valori ale sunetelor și vibrațiilor

Pentru determinarea valorilor sunetelor și vibrațiilor lor s-a luat în considerare starea de funcționare la turajie nominală maximă.

Pentru informații suplimentare referitoare la îndeplinirea Directivei privind vibrațiile 2002/44/CE, vezi www.stihl.com/vib

17.5.1 Nivelul presiunii sonore L_p conform EN 50636-2-91

FSE 31: 82 dB(A)
FSE 41: 87 dB(A)

17.5.2 Nivelul puterii sonore L_w conform EN 50636-2-91

FSE 31: 92 dB(A)
FSE 41: 96 dB(A)

17.5.3 Valoarea vibrațiilor a_{hv} conform EN 50636-2-91

	Mâner stânga	Mâner dreapta
FSE 31:	1,2 m/s ²	1,8 m/s ²
FSE 41:	2,2 m/s ²	1,3 m/s ²

Pentru nivelul presiunii sonore și nivelul puterii sonore valoarea K- conform RL 2006/42/EG = 2,0 dB(A); pentru nivelul vibrației, valoarea K- conform RL 2006/42/EG = 2,0 m/s².

17.6 REACH

REACH reprezintă un normativ CE pentru înregistrarea, evaluarea și aprobarea substanțelor chimice.

Informații cu privire la îndeplinirea normativului REACH (CE) Nr. 1907/2006, vezi www.stihl.com/reach

18 Instrucțiuni pentru reparații


Utilizatorii acestui aparat vor executa numai lucrările de întreținere și îngrijire descrise în acest manual de utilizare. Celelalte tipuri de reparații vor fi executate de serviciile de asistență tehnică.

Pentru executarea lucrărilor de întreținere și reparații, STIHL vă recomandă să vă adresați serviciului de asistență tehnică STIHL. Serviciile de asistență tehnică STIHL sunt instruite la intervale periodice de timp și vă pot pune la dispoziție documentația tehnică necesară.

La reparații se vor utiliza numai piesele de schimb aprobate de STIHL și destinate acestui motoutilaj sau piese similare din punct de vedere tehnic. Utilizați numai piese de schimb de înaltă

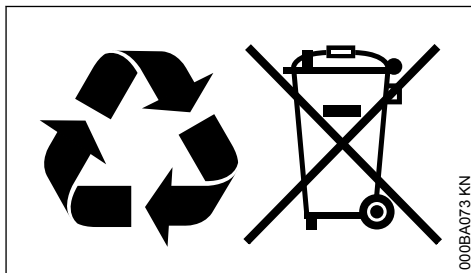
calitate. În caz contrar apare pericolul accidentării sau avarierii motoutilajului.

STIHL vă recomandă utilizarea pieselor de schimb originale STIHL.

Piese de schimb originale STIHL se recunosc după seria piesei de schimb STIHL, după textul **STIHL** și dacă e cazul, după simbolul piesei de schimb STIHL  (pe piesele mici se poate găsi doar simbolul respectiv).

19 Colectarea deșeurilor

Se vor respecta reglementările privind depozitarea deșeurilor specifice fiecărei țări.



Produsele STIHL nu se aruncă la gunoiul menajer. Produsele STIHL, acumulatorul, accesoriile și ambalajul se vor recicla conform normelor de protecție a mediului.

Serviciile de asistență tehnică STIHL vă stau la dispoziție cu informații actualizate cu privire la reglementările de depozitare a deșeurilor.

20 Declarație de conformitate EU

ANDREAS STIHL AG & Co. KG

Badstr. 115

D-71336 Waiblingen

Germania

declară cu propria răspundere, că

Model constructiv:	Electro-moto-coasă
Marca de fabricație:	STIHL
Tip:	FSE 31
	FSE 41
Identificator de serie:	4815

este conform cu cerințele Directivei relevante 2011/65/UE, 2006/42/CE, 2014/30/UE și 2000/14/CE și a fost creat și produs în conformitate cu versiunile diverselor standarde aplicabile la respectivele date de producție:

EN 55014-1, EN 55014-2, EN 60335-1,
EN 50636-2-91, EN 61000-3-2, EN 61000-3-3

Pentru determinarea nivelului de putere sonoră măsurat și garantat s-a procedat conform directivelor 2000/14/CE, Anexa VI, cu aplicarea normei ISO 11094.

Instituția abilitată:

VDE Prüf- u. Zertifizierungsinstitut, Merianstraße
28, 63069 Offenbach, Deutschland

Nivelul de putere sonoră măsurat

FSE 31: 92 dB(A)

Nivelul de putere sonoră garantat

FSE 31: 94 dB(A)

Păstrarea documentelor tehnice:

ANDREAS STIHL AG & Co. KG
Produktzulassung

Anul de producție, țara producătoare și numărul de utilaj sunt specificate pe aparat.

Waiblingen, 15.07.2021

ANDREAS STIHL AG & Co. KG
reprezentat de



Dr. Jürgen Hoffmann

Șef de departament pentru aprobarea produselor, regulamentele privind produsele



21 Declarația de conformitate UKCA

ANDREAS STIHL AG & Co. KG
Badstr. 115
D-71336 Waiblingen

Germania

declară cu propria răspundere, că

Model constructiv:	Electro-moto-coasă
Marca de fabricație:	STIHL
Tip:	FSE 31
Identificator de serie:	FSE 41 4815

corespunde prevederilor directivelor din Regatul Unit The Restriction of the Use of Certain Hazardous Substances in Electrical and Electronic Equipment Regulations 2012, Supply of Machinery (Safety) Regulations 2008, Supply of Machinery (Safety) Regulations 2008 și Noise Emission in the Environment by Equipment for use Outdoors Regulations 2001 și a fost conceput și fabricat în conformitate cu versiunile valabile la data fabricației ale următoarelor norme:

EN 55014-1, EN 55014-2, EN 60335-1,
EN 50636-2-91, EN 61000-3-2, EN 61000-3-3

Pentru determinarea nivelului de putere sonoră măsurat și garantat s-a procedat conform directivelor din Regatul Unit Noise Emission in the Environment by Equipment for use Outdoors Regulations 2001, Schedule 9, cu aplicarea normei ISO 11094.

Instituția abilitată:

Intertek Testing & Certification Ltd, Academy Place, 1 – 9 Brook Street, Brentwood, Essex, CM14 5NQ, United Kingdom

Nivelul de putere sonoră măsurat

FSE 31: 92 dB(A)

Nivelul de putere sonoră garantat

FSE 31: 94 dB(A)

Păstrarea documentelor tehnice:

ANDREAS STIHL AG & Co. KG

Anul de producție, țara producătoare și numărul de utilaj sunt specificate pe aparat.

Waiblingen, 15.07.2021

ANDREAS STIHL AG & Co. KG
reprezentat de



Dr. Jürgen Hoffmann

Șef de departament pentru aprobarea produselor, regulamentele privind produsele



www.stihl.com



0458-280-9821-C



0458-280-9821-C