



ELT 1150

ТРИММЕР ЭЛЕКТРИЧЕСКИЙ

АРТИКУЛ: 2503 04 440

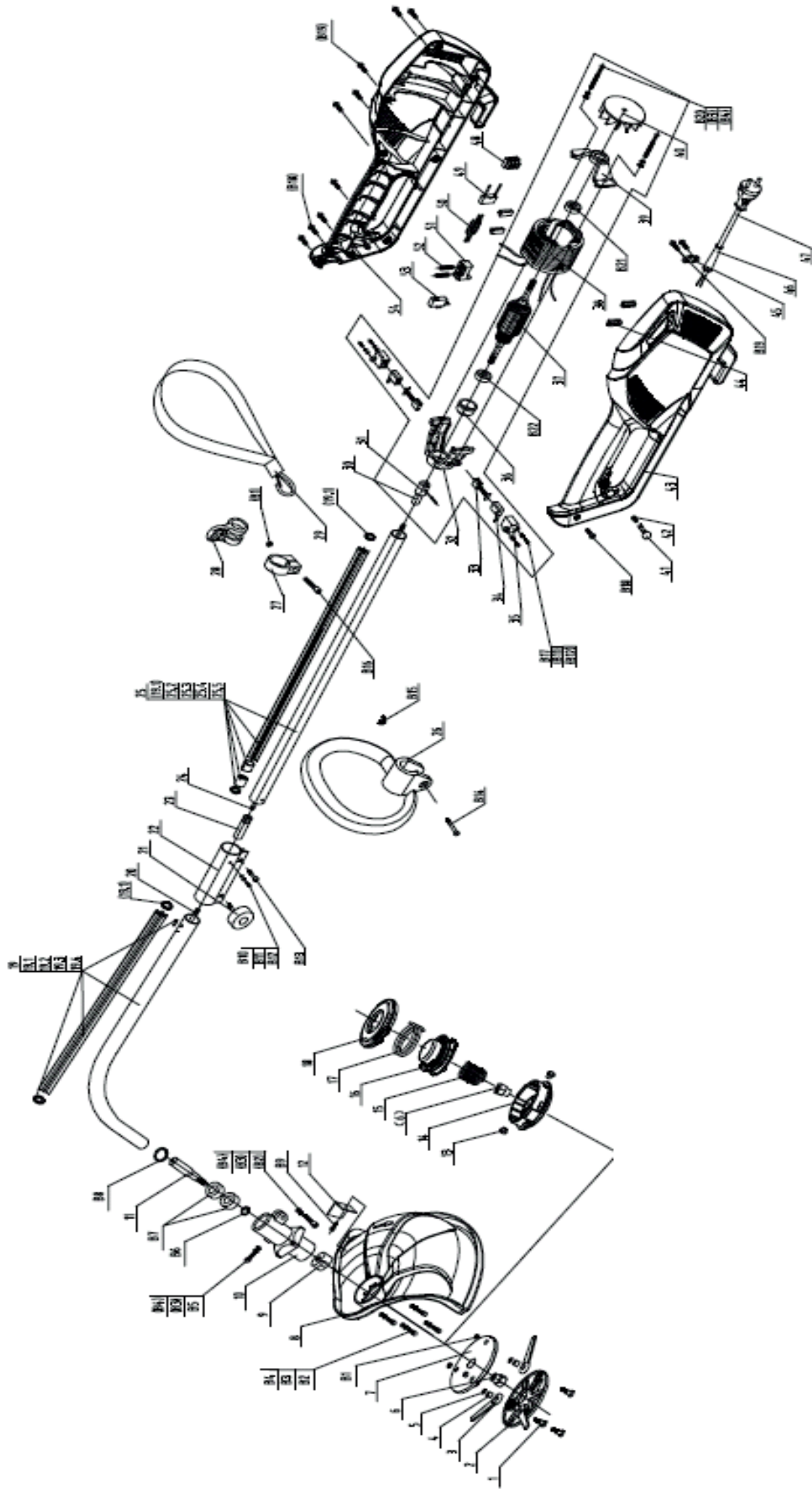
EAN8-20014896

РЕЛИЗ: 09.2015

ДЕТАЛИРОВКА ИЗДЕЛИЯ

PATRIOT

АРТИКУЛ: 2503 04 440
СХЕМА №1





АРТИКУЛ: 2503 04 440

ТАБЛИЦА К СХЕМЕ №1

#	АРТИКУЛ	ОПИСАНИЕ	КОЛ-ВО
1	B250001	Винт	3
2	B250002	Верхняя крышка ножей	1
3	B250003	Пластиковые ножи	3
4	B2B0004	Уплотнение	3
5	B250005	Прокладка	3
6	B250006	Гайка	2
7	B250007	Нижняя крышка ножей	1
8	B250008	Кожух защитный	1
9	B250009	Защелка	1
10	B250010	Опорная площадка	1
11	B250011	Вал привода	1
12	B250012	Нож	1
13	B250013	Втулка	2
14	B250014	Нижняя крышка катушки	1
15	B250015	Пружина	1
16	B250016	Катушка для лески	1
17	A050013	Леска	1
18	B2B0017	Верхняя крышка катушки	1
19	B250100	Нижняя штанга А в сборе	1
19,1	A010204	Кольцо	2
19,2	B250101	Пластиковая трубка А 683мм	1
19,3	B250102	Алюминиевая трубка А	1
19,4	A010202	Элемент нижней штанги	1
20	B250018	Трос нижней штанги А 764мм	1
21	A010017	Барашек	1
22	A010018	Соединитель верхней и нижней штанги	1
23	A010019	Соединитель троса А	1
24	B120006	Трос верхней штанги В 667мм	1
25	B250200	Штанга верхняя В в сборе	1
	A010204	Кольцо	2
25.2	A010302	Втулка В	1
25.3	A010305	Втулка	1
25,4	A070302	Пластиковая трубка В 600мм	1
25,5	B250201	Алюминиевая трубка В	1
26	A010021	Рукоятка	1
27	A070016	Кольцо	1
28	A070021	Кольцо крепления плечевого ремня	1
29	A050023	Ремень	1
	B120100	Электродвигатель в сборе	1
30	B120101	Соединитель троса В	1
	B120101-1	Вставка	1
	B120101-2	Корпус	1
31	GB119-86	Шплинт 03x20	1
32	B120102	Передняя крышка электромотора	1
33	B120103	Угольные щетки	2
34	B120104	Медная пластина	2
35	B120105	Корпус щеток	2
36	B120106	Крышка подшипника	1
37	B120107	Ротор	1
38	B120108	Статор	1
39	B120109	Задняя крышка электродвигателя	1



АРТИКУЛ: 2503 04 440

ТАБЛИЦА К СХЕМЕ №1

#	АРТИКУЛ	ОПИСАНИЕ	КОЛ-ВО
40	B120110	Крыльчатка	1
41	B250019	Фиксатор	1
42	B250020	Пружина 0,8x5,1мм	1
43	B290001	Крышка электромотора А	1
44	B100005	Резиновая прокладка	4
45	B010029	Крепление провода	1
46	B100006	Оболочка провода	1
47	B100007	Электрический провод с вилкой	1
48	B100008	Соединитель	1
49	B100009	Конденсатор	1
50	B100010	Индуктивность	1
51	B250022	Курок газа	1
52	B100012	Пружина 0,6x22	2
53	B100013	Переключатель	1
54	B290002	Крышка электромотора В	1
B1	GB889-86	Гайка М6	4
B2	GB70-85	Винт М5x25	5
B3	GB93-87	Прокладка	8
B4	GB97.1-85	Шайба 5140HV	8
B5	GB70-85	Винт М5x12	1
B6	GB895,2-86	Шайба 10	1
B7	GB/T276-94	Подшипник 61900-Z	2
B8	GB893.1-86	Шайба 22	1
B9	GB845-85	Винт ST4.2X10	1
B10	GB818-85	Винт М4x8	1
B11	GB93-87	Прокладка 4	5
B12	GB97.1-85	Шайба 4	5
B13	GB70-85	Винт М6x14	1
B14	GB/T794-93	Болт М6x55	1
B15	GB62-88А	Гайка-барашек М6	1
B16	GB70-85	Винт М65x16	1
B17	GB818-85	Винт М4x10	4
B18	GB845-85	Винт ST4.8X15	2
B19	GB845-85	Винт ST4.2X15	10
B20	GB818-85	Винт М5x75	2
B21	GB/T276-94	Подшипник 608-2Z	2

PATRIOT

Вся текстовая информация, фотографии продукции, представленные в каталоге, под торговой маркой Патриот являются объектом авторского права компании Джи Ти, ООО. Любое использование фотографий, текстов, логотипа на территории РФ и стран СНГ без письменного разрешения компании Джи Ти, ООО запрещено.
2014 © Patriot™, Patriot Garden®, Patriot Power®, GT LLC, Гарден Трейдинг ООО.

ЦЕНТРАЛЬНЫЙ ОФИС:

Мироновская улица, дом 25
105318, Москва, Россия
Телефон: 8 (495) 775-02-20

ЦЕНТРАЛЬНЫЙ СЕРВИС:

ул. 1-ая Фрезерная, дом 2/1 строение 1
109202, Москва, Россия
Телефон: 8 (495) 673-68-98 местный 598
service@onlypatriot.com